



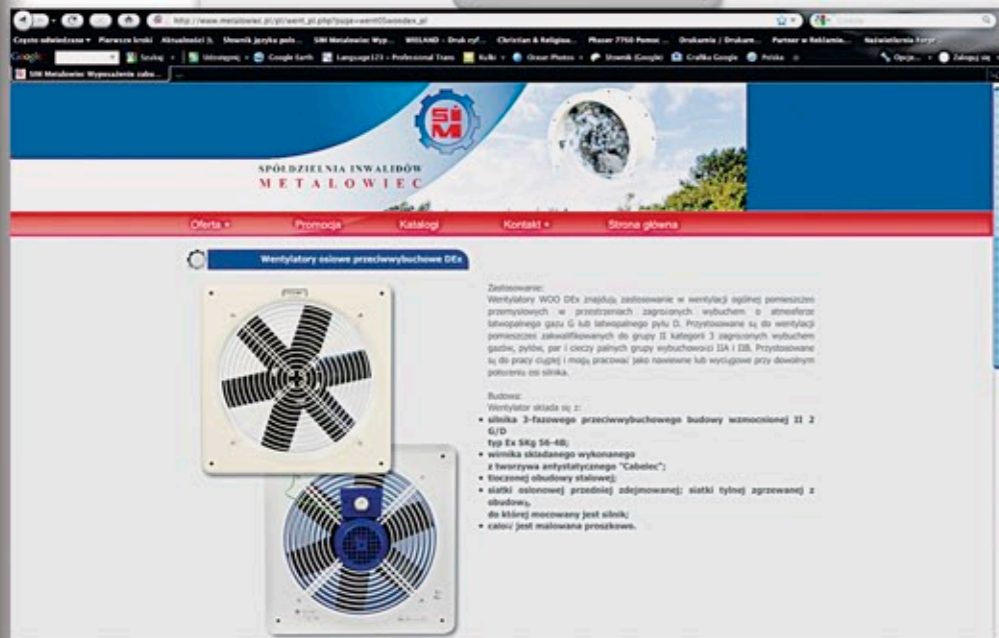
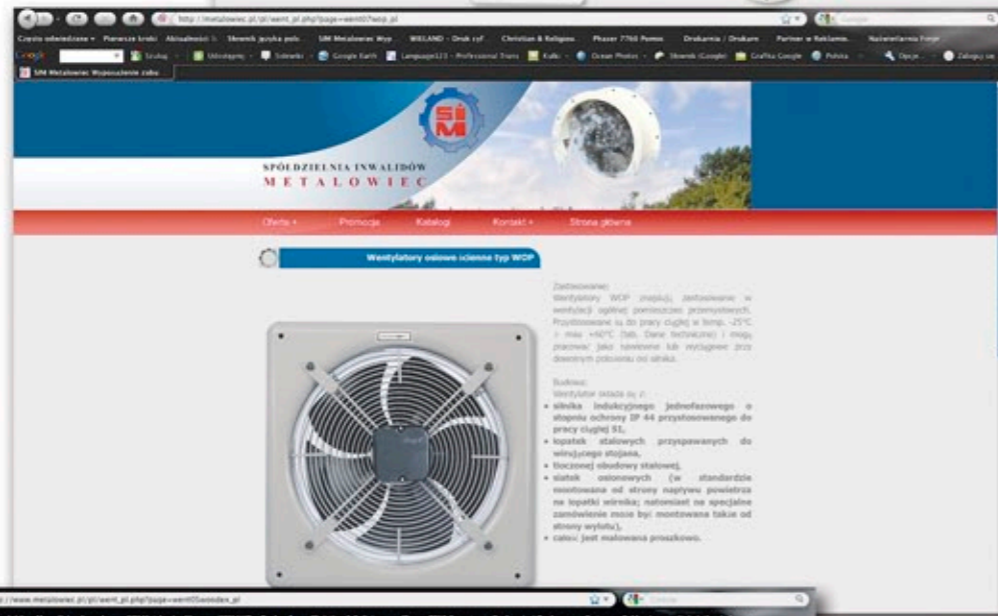
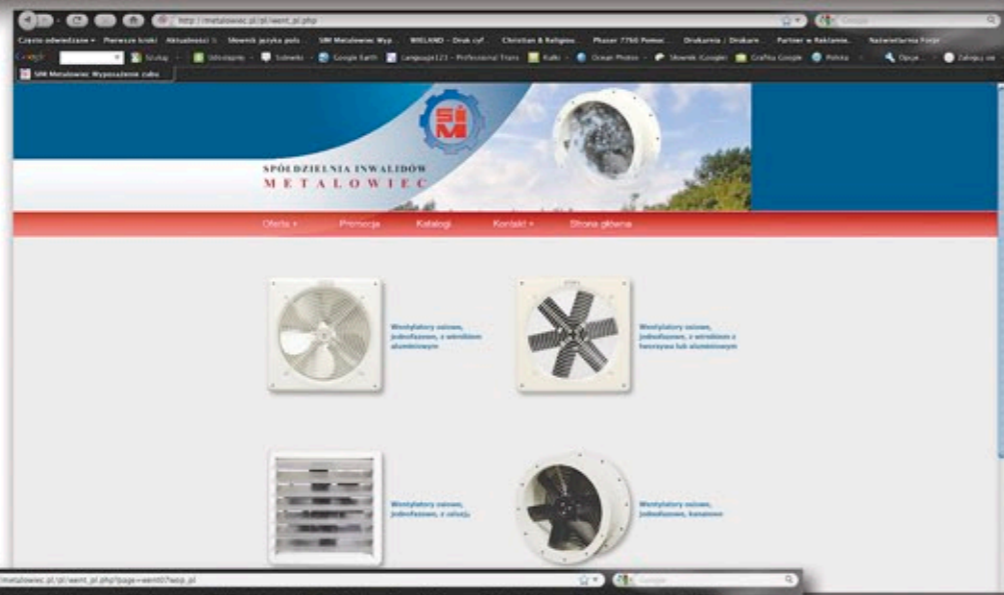
60-320 POZNAŃ
ul. Butgarska 39a

tel. +48/61/867-60-31
fax +48/61/867-61-13

metalowiec@metalowiec.pl
www.metalowiec.pl

WENTYLATORY

KATALOG



SPIS TREŚCI

4 - 5 WENTYLATORY OSIOWE, JEDNOFAZOWE Z WIRNIKIEM ALUMINIOWYM

6 - 7 WENTYLATORY OSIOWE, JEDNOFAZOWE Z WIRNIKIEM Z TWORZYWA

8 - 9 WENTYLATORY OSIOWE, JEDNOFAZOWE Z ŻALUZJĄ

10 - 11 WENTYLATORY OSIOWE, JEDNOFAZOWE KANAŁOWE

12 - 13 WENTYLATORY OSIOWE, TRÓJFAZOWE PRZECIWWYBUCHOWE

14 - 15 WENTYLATORY OSIOWE, JEDNOFAZOWE KANAŁOWE Z WIRNIKIEM METALOWYM

16 - 17 WENTYLATORY OSIOWE, JEDNOFAZOWE Z WIRNIKIEM METALOWYM

18 ŻALUZJE DO WENTYLATORÓW



OZNAKOWANIE **CE** UMIESZCZONE NA WYROBIE
JEST DEKLARACJĄ PRODUCENTA, ŻE PRODUKT
SPEŁNIA WYMAGANIA DYREKTYW "NOWEGO PODEJŚCIA" UNII EUROPEJSKIEJ .
NASZE WYROBY SPEŁNIAJĄ TE WYMAGANIA.

WENTYLATORY OSIOWE, JEDNOFAZOWE

Z WIRNIKIEM ALUMINIOWYM

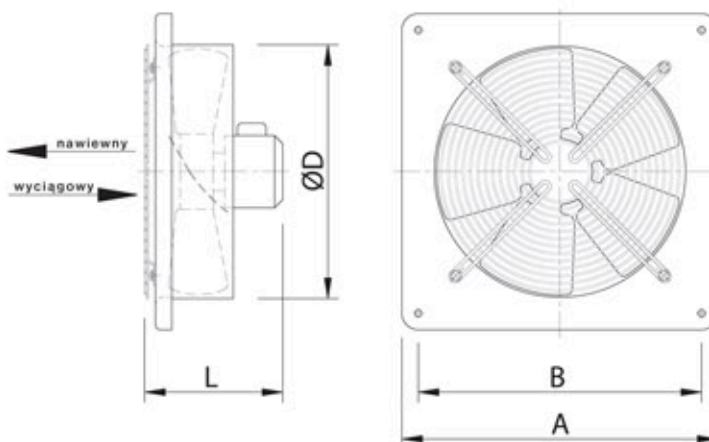
Zastosowanie:

Wentylatory WOO znajdują zastosowanie w wentylacji ogólnej pomieszczeń przemysłowych. Charakteryzują się niskim poziomem hałasu i niewielkim ciężarem. Przystosowane są do pracy ciągłej w temp. max +40°C (tab. dane techniczne) i mogą pracować jako nawiewne lub wyciągowe przy poziomym położeniu osi silnika.

Budowa:

Wentylator składa się z:

- silnika indukcyjnego jednofazowego o stopniu ochrony IP 40 przystosowanego do pracy ciągłej S1,
- wirnika tłoczonego z blachy aluminiowej,
- tłoczonej obudowy stalowej,
- siatek osłonowych (w standardzie montowana od strony napływu powietrza na łopatki wirnika),
- całość jest malowana proszkowo.

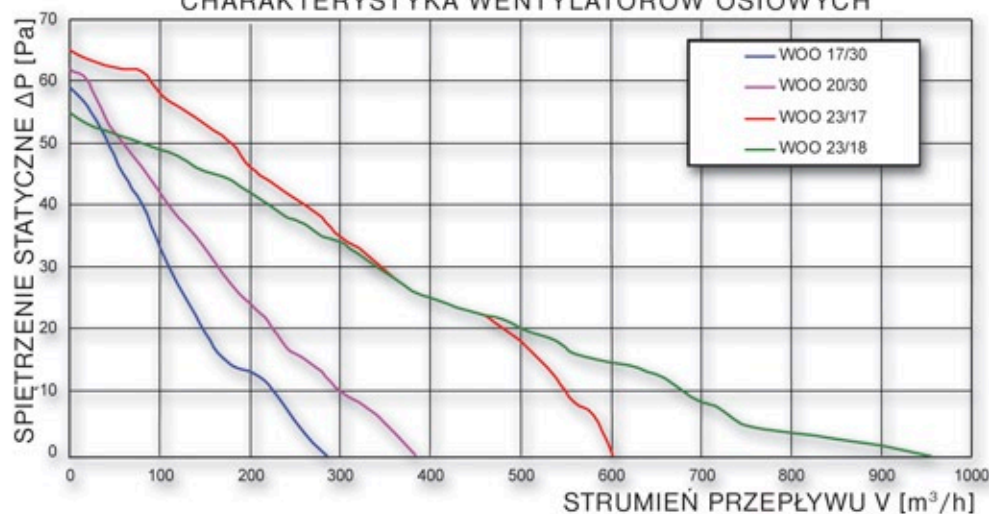


Wymiary:

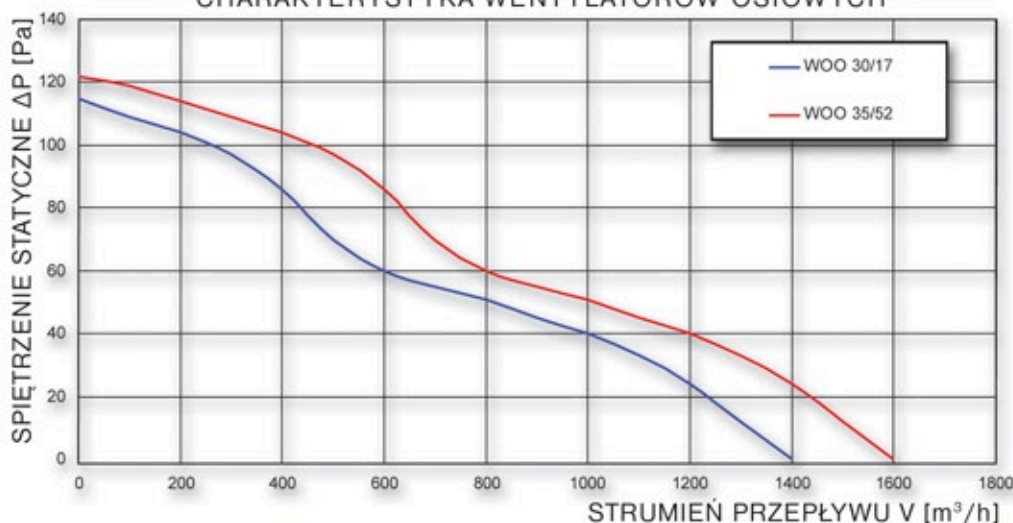
Typ	ØD	A	B	L
WOO 17/30	180	247	210	111
WOO 20/30	210	277	240	112
WOO 23/17	236	320	280	124
WOO 23/18	236	320	280	150
WOO 30/17	306	385	345	174
WOO 35/52Q	362	450	396	180

WENTYLATORY OSIOWE, JEDNOFAZOWE Z WIRNIKIEM ALUMINIOWYM

CHARAKTERYSTYKA WENTYLATORÓW OSIOWYCH



CHARAKTERYSTYKA WENTYLATORÓW OSIOWYCH



Dane techniczne

Typ wentylatora	Wydatek powietrza [m³/h]	Spiętrzenie statyczne [Pa]	Cisnienie akustyczne [dB(A)]	Napięcie zasilania [V / Hz]	Obroty silnika [1/min]	Moc [W]	Pobór prądu [A]	Temp. pracy max. [C]	CieŜar [kg]	Klasa izolacji	Stopień ochrony IP	Typ łożysk
WOO 17/30	280	59	50	230/50	1300	5	0,19	40	1,6	B	40	ślizgowe
WOO 20/30	380	62	50	230/50	1300	5	0,19	40	1,8	B	40	ślizgowe
WOO 23/17	600	65	56	230/50	1300	10	0,25	40	2,6	B	40	ślizgowe
WOO 23/18	950	55	64	230/50	1300	16	0,42	40	2,6	B	40	ślizgowe
WOO 30/17	1400	115	60	230/50	1300	25	0,62	40	3,7	B	40	ślizgowe
WOO 35/52Q	1600	122	62	230/50	1300	34	0,75	40	5,2	B	40	ślizgowe

Nie przeznaczone do pracy w atmosferze gazów, par wybuchowych i łących oraz duŜego zapylenia.

WENTYLATORY OSIOWE, JEDNOFAZOWE

Z WIRNIKIEM Z TWORZYWA

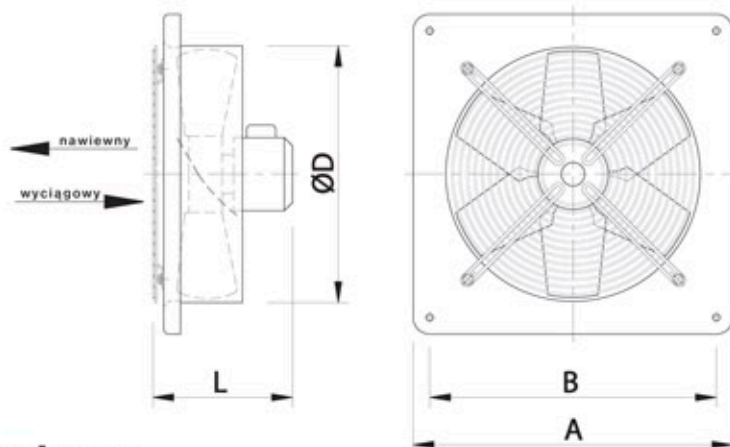
Zastosowanie:

Wentylatory WOO znajdują zastosowanie w wentylacji ogólnej pomieszczeń przemysłowych. Charakteryzują się niskim poziomem hałasu, małym zużyciem energii i niewielkim ciężarem. Przystosowane są do pracy ciągłej w temp. max +40°C (tab. dane techniczne) i mogą pracować jako nawiewne lub wyciągowe przy dowolnym położeniu osi silnika.

Budowa:

Wentylator składa się z:

- silnika indukcyjnego jednofazowego o stopniu ochrony IP 54 przystosowanego do pracy ciągłej S1,
- wirnika składanego z tworzywa, wirnika tłoczonego z blachy aluminiowej (WOO 35/52 B)
- tłoczonej obudowy stalowej,
- siatek osłonowych (w standardzie montowana od strony napływu powietrza na łopatki wirnika; natomiast na specjalne zamówienie może być montowana także od strony wylotu),
- całość jest malowana proszkowo.



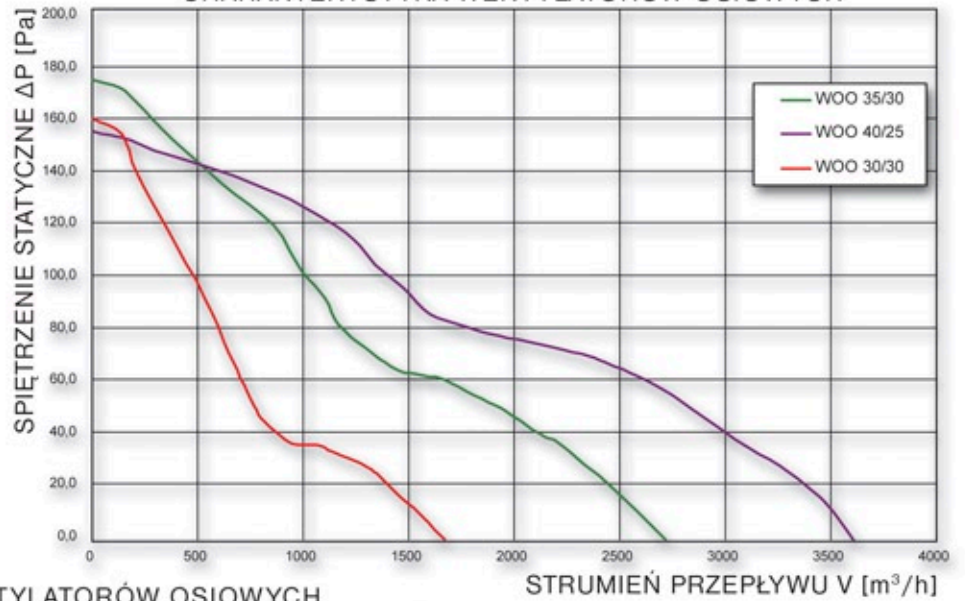
Wymiary:

Typ	ØD	A	B	L
WOO 30/30 B	306	385	345	172
WOO 35/30 B	362	450	396	180
*WOO 35/52 B	362	450	396	190
WOO 40/25 B	404	530	470	183

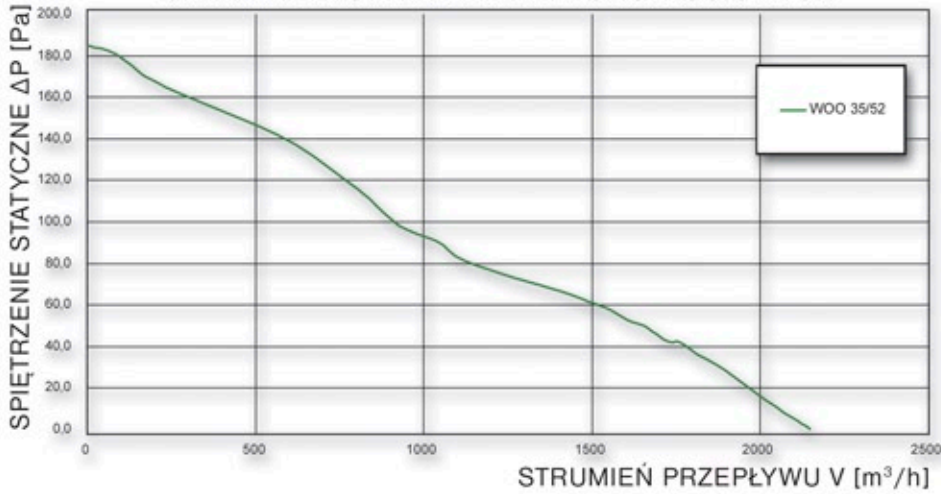
*wirnik z blachy aluminiowej

WENTYLATORY OSIOWE, JEDNOFAZOWE Z WIRNIKIEM Z TWORZYWA

CHARAKTERYSTYKA WENTYLATORÓW OSIOWYCH



CHARAKTERYSTYKA WENTYLATORÓW OSIOWYCH



Dane techniczne

Typ wentylatora	Wydatek powietrza [m³/h]	Spiętrzenie statyczne [Pa]	Ciśnienie akustyczne [dB(A)]	Napięcie zasilania [V/Hz]	Obroty silnika [1/min]	Moc [W]	Pobór prądu [A]	Temp. pracy max. [C]	Ciężar [kg]	Klasa izolacji	Stopień ochrony IP	Typ łożysk
WOO 30/30 B	1650	160	62	230/50	1400	60	0,60	40	4,8	F	54	kulkowe
WOO 35/30 B	2700	175	65	230/50	1400	90	0,89	40	5,8	F	54	kulkowe
*WOO 35/52 B	2150	185	65	230/50	1400	60	0,60	40	5,8	F	54	kulkowe
WOO 40/25 B	3600	155	72	230/50	1400	90	0,89	40	6,8	F	54	kulkowe

Nie przeznaczone do pracy w atmosferze gazów, par wybuchowych i żrących oraz dużego zapylenia.

WENTYLATORY OSIOWE, JEDNOFAZOWE

Z ŻALUZJĄ

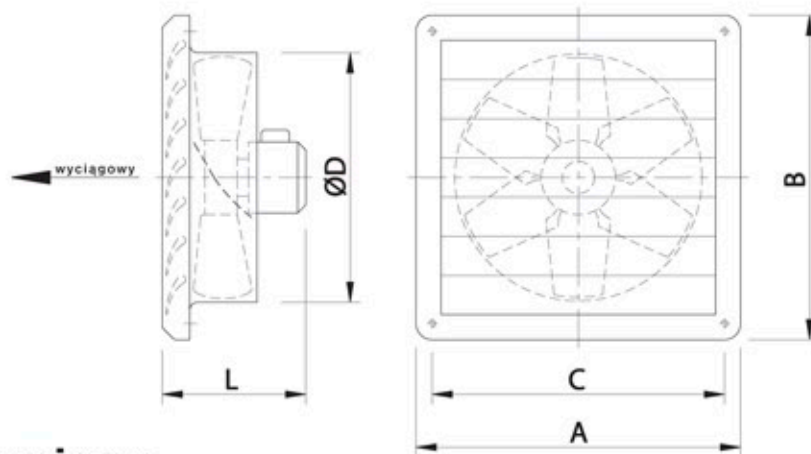
Zastosowanie:

Wentylatory WOO ... UŻW znajdują zastosowanie w wentylacji ogólnej pomieszczeń przemysłowych, sanitarnych, barach, stołówkach, sklepach, garażach itp. Wentylatory przeznaczone są do montażu okiennego lub ściennego, montowane zewnętrznie. Charakteryzują się niskim poziomem hałasu, małym zużyciem energii i niewielkim ciężarem. Przystosowane są do pracy ciągłej w temp. max +40°C (tab. dane techniczne) i mogą pracować przy poziomym położeniu zastawek żaluzji (zgodnie z rysunkiem).

Budowa:

Wentylator składa się z:

- silnika indukcyjnego jednofazowego przystosowanego do pracy ciągłej S1, wirnika tłoczonego z blachy aluminiowej lub składanego z tworzywa (WOO 30/30 UŻW, WOO 35/30 UŻW),
- tłoczonej obudowy stalowej, siatki mocującej silnik, zespolonej z obudową żaluzji zewnętrznej, zastawki żaluzji otwierają się samoczynnie w czasie pracy wentylatora,
- całość jest malowana proszkowo.

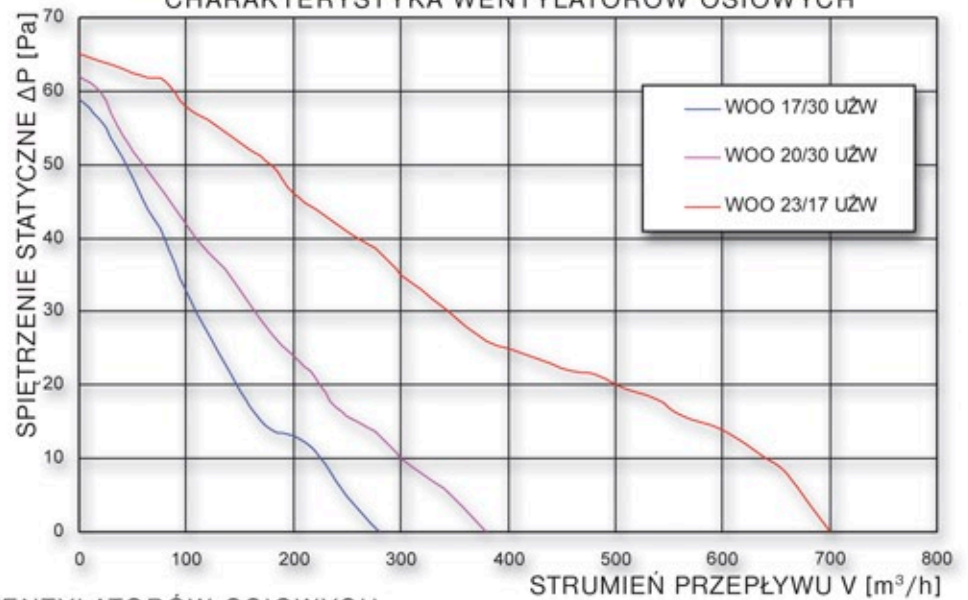


Wymiary:

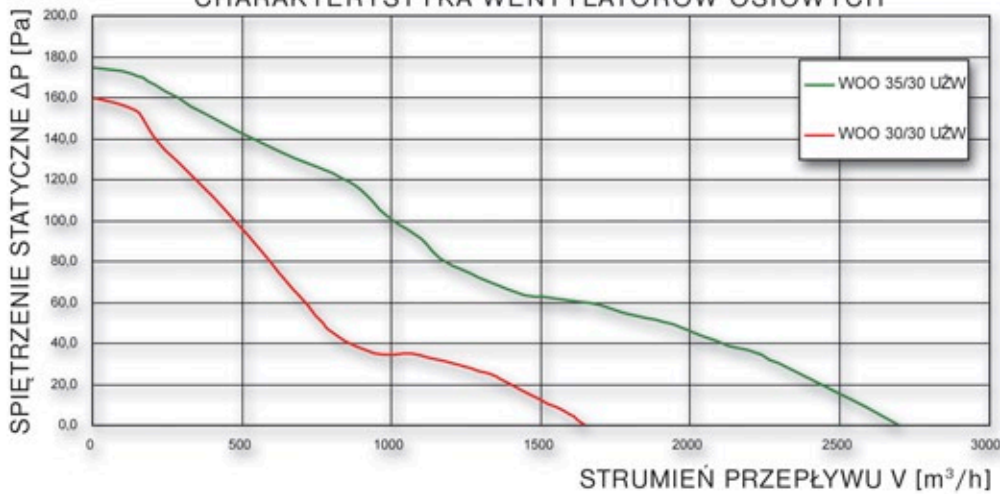
Typ	ØD	A	B	L	C
WOO 17/30 UŻW	180	258	265	142	203
WOO 20/30 UŻW	210	306	313	155	251
WOO 23/17 UŻW	236	354	361	163	299
WOO 30/30 UŻW	306	402	409	206	347
WOO 35/30 UŻW	362	450	457	214	395

WENTYLATORY OSIOWE, JEDNOFAZOWE Z ŻALUZJĄ

CHARAKTERYSTYKA WENTYLATORÓW OSIOWYCH



CHARAKTERYSTYKA WENTYLATORÓW OSIOWYCH



Dane techniczne

Typ wentylatora (... UŻW)	Wydatek powietrza [m³/h]	Spiętrzenie statyczne [Pa]	Cisnienie akustyczne [dB(A)]	Napięcie zasilania [V/Hz]	Obroty silnika [1/min]	Moc [W]	Pobór prądu [A]	Temp. pracy max. [C]	Ciężar [kg]	Klasa izolacji	Stopień ochrony IP	Typ łożysk
WOO 17/30	280	59	50	230/50	1300	10	0,25	40	2,1	B	40	ślizg.
WOO 20/30	380	62	54	230/50	1300	25	0,62	40	2,8	B	40	ślizg.
WOO 23/17	700	65	57	230/50	1300	25	0,62	40	3,6	B	40	ślizg.
WOO 30/30	1650	160	62	230/50	1400	60	0,60	40	4,8	F	54	kulkowe
WOO 35/30	2700	175	65	230/50	1400	90	0,89	40	6,2	F	54	kulkowe

Nie przeznaczone do pracy w atmosferze gazów, par wybuchowych i żrących oraz dużego zapylenia.

WENTYLATORY OSIOWE, JEDNOFAZOWE

KANAŁOWE

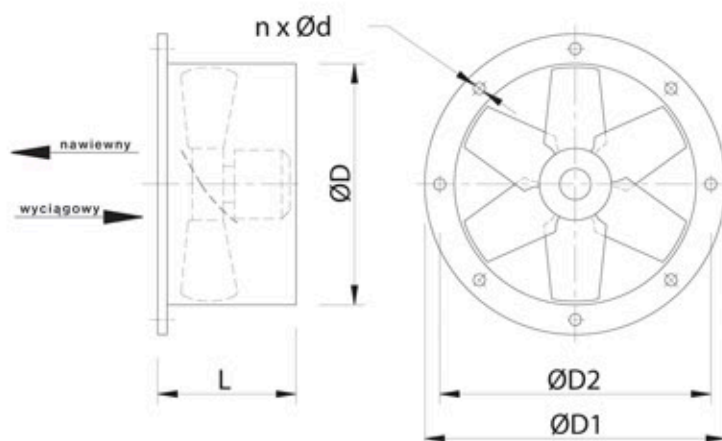
Zastosowanie:

Wentylatory WOO ... K znajdują zastosowanie w wentylacji ogólnej pomieszczeń przemysłowych. Przystosowane są do pracy ciągłej w temp. max +40°C (tab. dane techniczne) i mogą pracować jako nawiewne lub wyciągowe przy poziomym położeniu osi silnika dla łożysk ślizgowych lub dowolnym położeniu osi silnika dla łożysk kulkowych.

Budowa:

Wentylator składa się z:

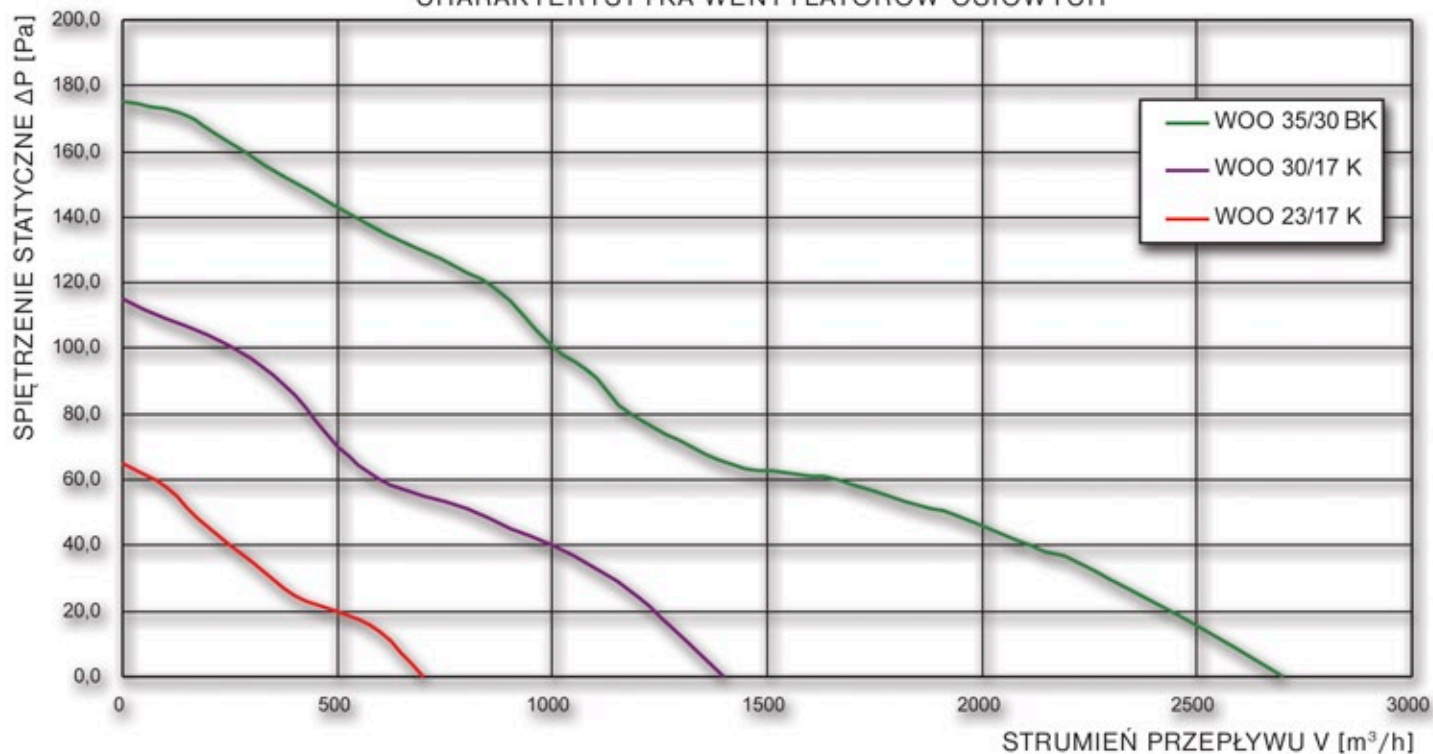
- silnika indukcyjnego jednofazowego przystosowanego do pracy ciągłej S1,
- wirnika tłoczonego z blachy aluminiowej lub składanego z tworzywa (WOO 35/30 BK, WOO 35/30 B2K),
- obudowy stalowej w postaci kanału z jednym lub dwoma kołnierzami,
- siatki mocującej silnik,
- całość jest malowana proszkowo.



Wymiary:

Typ	ØD	ØD1	ØD2	L	Ød	n
WOO 23/17 K	237	309	270	120	7	8
WOO 30/17 K	307	360	339	140	7	8
WOO 35/30 BK	357	428	398	200	10	12
WOO 23/17 2K	237	309	270	120	7	8
WOO 30/17 2K	307	360	339	140	7	8
WOO 35/30 B2K	357	428	398	200	10	12

CHARAKTERYSTYKA WENTYLATORÓW OSIOWYCH



Dane techniczne

Typ wentylatora	Wydatek powietrza [m ³ /h]	Spiężnienie statyczne [Pa]	Cisnienie akustyczne [dB(A)]	Napięcie zasilania [V/Hz]	Obroty silnika [1/min]	Moc [W]	Pobór prądu [A]	Temp. pracy max. [C]	Ciężar [kg]	Klasa izolacji	Stopień ochrony IP	Typ łożysk
WOO 23/17 K	700	65	56	230/50	1300	10	0,25	40	3,2	B	40	ślizg.
WOO 30/17 K	1400	115	64	230/50	1300	25	0,62	40	5,8	B	40	ślizg.
WOO 35/30 BK	2700	175	65	230/50	1400	90	0,89	40	6,4	F	54	kulkowe
WOO 23/17 2K	700	65	56	230/50	1300	10	0,25	40	3,2	B	40	ślizg.
WOO 30/17 2K	1400	115	64	230/50	1300	25	0,62	40	5,8	B	40	ślizg.
WOO 35/30 B2K	2700	175	65	230/50	1400	90	0,89	40	6,4	F	54	kulkowe

Nie przeznaczone do pracy w atmosferze gazów, par wybuchowych i żrących oraz dużego zapylenia.

WENTYLATORY OSIOWE, TRÓJFAZOWE

PRZECIWWYBUCHOWE

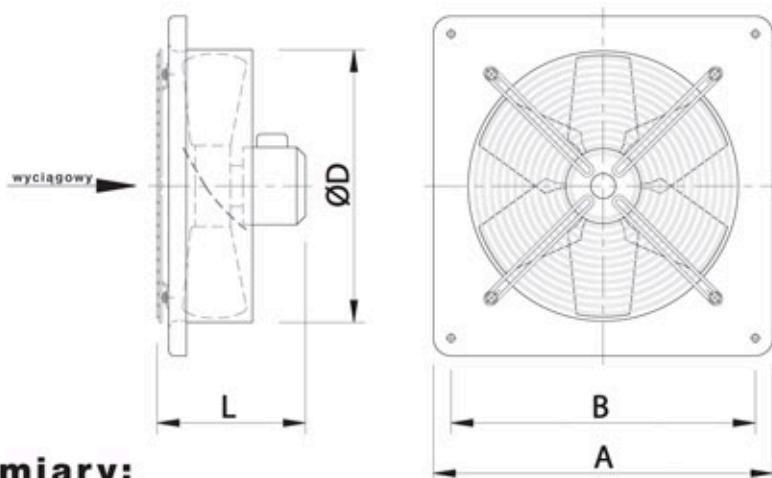
Zastosowanie:

Wentylatory WOO DEx znajdują zastosowanie w wentylacji ogólnej pomieszczeń przemysłowych w przestrzeniach zagrożonych wybuchem o atmosferze łatwopalnego gazu G lub łatwopalnego pyłu D. Przystosowane są do wentylacji pomieszczeń zakwalifikowanych do grupy II kategorii 3 zagrożonych wybuchem gazów, pyłów, par i cieczy palnych grupy wybuchowości IIA i IIB. Przystosowane są do pracy ciągłej i mogą pracować jako wyciągowe przy dowolnym położeniu osi silnika.

Budowa:

Wentylator składa się z:

- silnika 3-fazowego przeciwwybuchowego budowy wzmocnionej II 2 G/D typ Ex SKg 56-4B;
- wirnika składanego wykonanego z tworzywa antystatycznego „Cabelec”;
- tłoczonej obudowy stalowej;
- siatki osłonowej przedniej zdejmowanej;
- siatki tylnej zgrzewanej z obudową, do której mocowany jest silnik;
- całość jest malowana proszkowo.

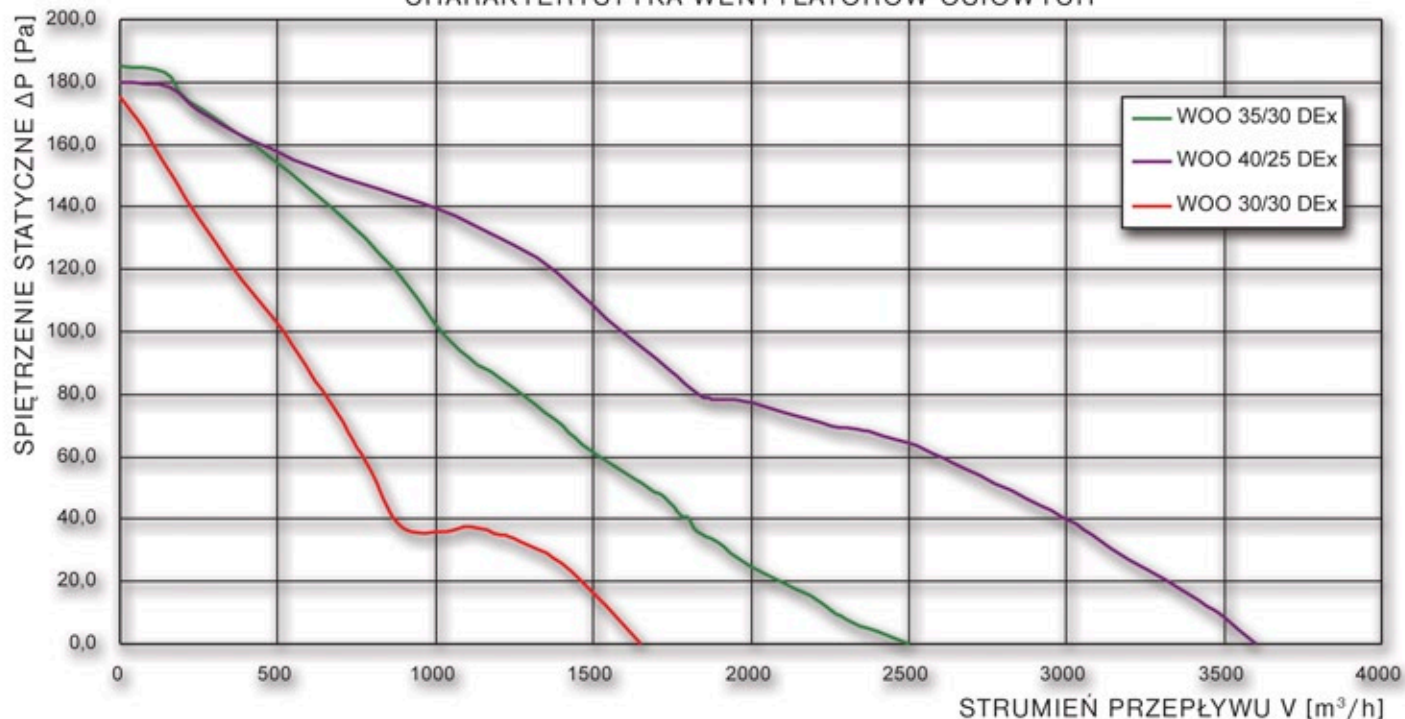


Wymiary:

Typ	ØD	A	B	L
WOO 30/30 DEx	306	385	345	262
WOO 35/30 DEx	362	450	396	265
WOO 40/25 DEx	404	530	470	265

WENTYLATORY OSIOWE, TRÓJFAZOWE PRZECIWWYBUCHOWE

CHARAKTERYSTYKA WENTYLATORÓW OSIOWYCH



Dane techniczne

Typ wentylatora (... DEx)	Wydatek powietrza [m³/h]	Spiętrzenie statyczne [Pa]	Cisnienie akustyczne [dB(A)]	Napięcie zasilania [V/50 Hz]	Obroty silnika [1/min]	Moc [W]	Pobór prądu [A]	Temp. pracy max. [C]	Ciężar [kg]	Klasa izolacji	Stopień ochrony IP	Typ łożysk
WOO 30/30	1650	175	60	3 x 400	1390	90	0,38	40	5,7	F	56	kulkowe
WOO 35/30	2500	185	62	3 x 400	1390	90	0,38	40	7,3	F	56	kulkowe
WOO 40/25	3600	180	64	3 x 400	1390	90	0,38	40	8,6	F	56	kulkowe

WENTYLATORY OSIOWE, JEDNOFAZOWE, KANAŁOWE Z WIRNIKIEM METALOWYM

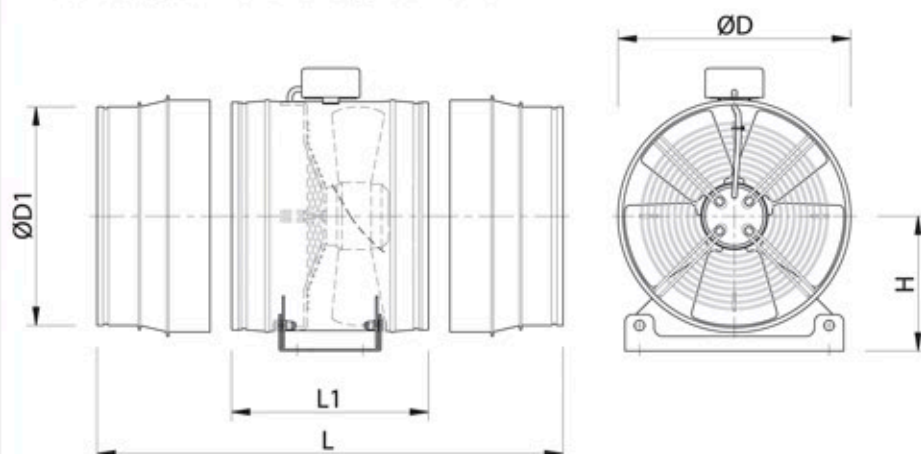
Zastosowanie:

Wentylatory WOKP przystosowane są do montażu w systemach instalacji przemysłowych ze znormalizowanymi przekrojami ($\varnothing 150$, $\varnothing 160$, $\varnothing 200$, $\varnothing 250$, $\varnothing 315$, $\varnothing 355$, $\varnothing 400$) kanałami wentylacyjnymi. Przystosowane są do pracy ciągłej w temp. $-25^{\circ}\text{C} \div +70^{\circ}\text{C}$ (tab. dane techniczne) w systemie wentylacji ogólnej. Mogą pracować przy dowolnym położeniu osi silnika.

Budowa:

Wentylator składa się z:

- silnika indukcyjnego jednofazowego o stopniu ochrony IP 44 przystosowanego do pracy ciągłej S1,
- łopatek stalowych przyspawanych do wirującego stojana,
- rurowej obudowy stalowej z wspornikiem siatkowym mocującym silnik,
- wspornika montażowego,
- króćców redukcyjnych,
- całość jest malowana proszkowo.

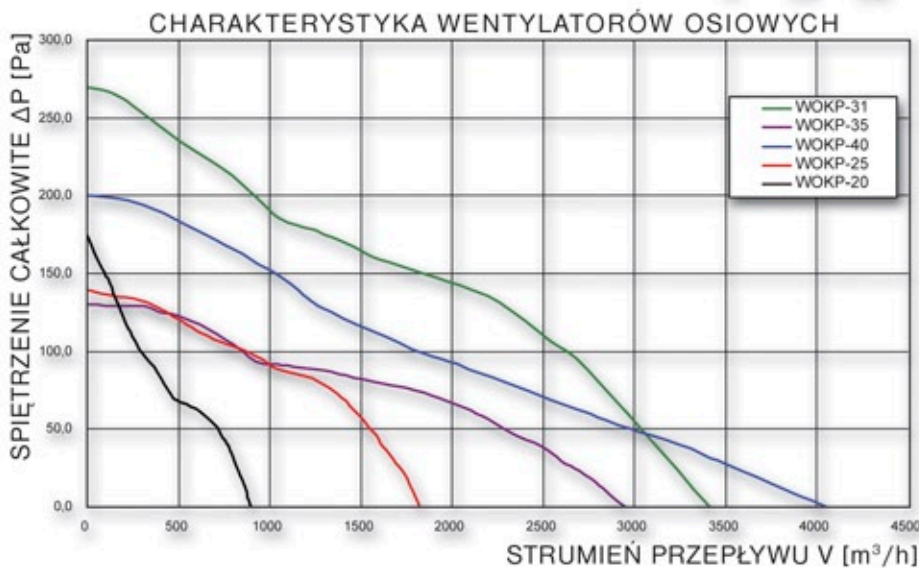
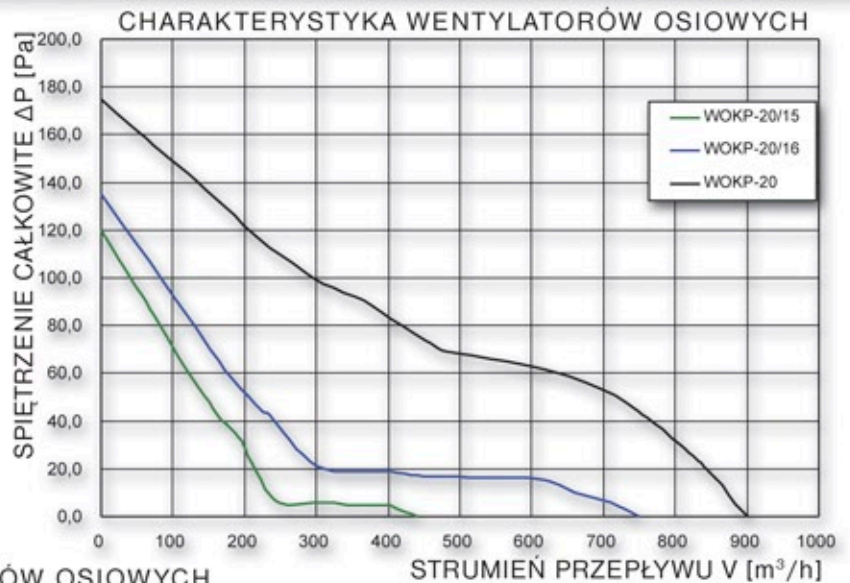


Wymiary:

Typ	ØD	ØD1	H	L1	L
WOKP-20/15	204	148	135	240	570
WOKP-20/16	204	158	135	240	570
WOKP-20	204	198	135	240	460
WOKP-25	260	248	160	240	460
WOKP-31	312	___*	185	270	___*
WOKP-35	360	353	210	290	510
WOKP-40	410	398	235	300	520

*-wentylator bez kołnierza redukcyjnego.

WENTYLATORY OSIOWE, JEDNOFAZOWE KANALOWE Z WIRNIKIEM METALOWYM



Dane techniczne

Typ wentylatora	Wydatek powietrza [m³/h]	Spiężnienie całkowite [Pa]	Ciśnienie akustyczne [dB(A)]	Napięcie zasilania [V/Hz]	Obroty silnika [1/min]	Moc pobierana [W]	Pobór prądu [A]	Temp. pracy [C]	CieŜar [kg]	Klasa izolacji	Stopień ochrony IP	Typ łożysk
WOKP-20/15	440	120	68	230/50	2600	64	0,30	-25 /+70	4,7	B	44	kulkowe
WOKP-20/16	750	135	68	230/50	2600	64	0,30	-25 /+70	4,7	B	44	kulkowe
WOKP-20	900	175	68	230/50	2600	64	0,30	-25 /+70	4,3	B	44	kulkowe
WOKP-25	1820	140	69	230/50	2500	120	0,51	-25 /+65	6,1	B	44	kulkowe
WOKP-31	3410	270	73	230/50	2700	230	1,10	-25 /+50	7,1	B	44	kulkowe
WOKP-35	2950	130	66	230/50	1400	130	0,58	-25 /+60	8,8	F	44	kulkowe
WOKP-40	4050	200	73	230/50	1440	160	0,71	-25 /+40	10,1	B	44	kulkowe

Nie przeznaczone do pracy w atmosferze gazów, par wybuchowych i  ranych oraz duŹego zapylenia.

WENTYLATORY OSIOWE, JEDNOFAZOWE, Z WIRNIKIEM METALOWYM

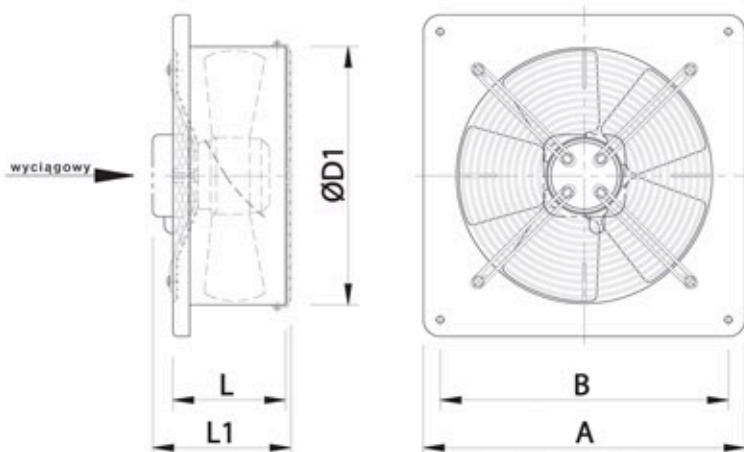
Zastosowanie:

Wentylatory WOP znajdują zastosowanie w wentylacji ogólnej pomieszczeń przemysłowych. Przystosowane są do pracy ciągłej w temp. $-25^{\circ}\text{C} \div +60^{\circ}\text{C}$ (tab. dane techniczne) i mogą pracować jako wyciągowe przy dowolnym położeniu osi silnika.

Budowa:

Wentylator składa się z:

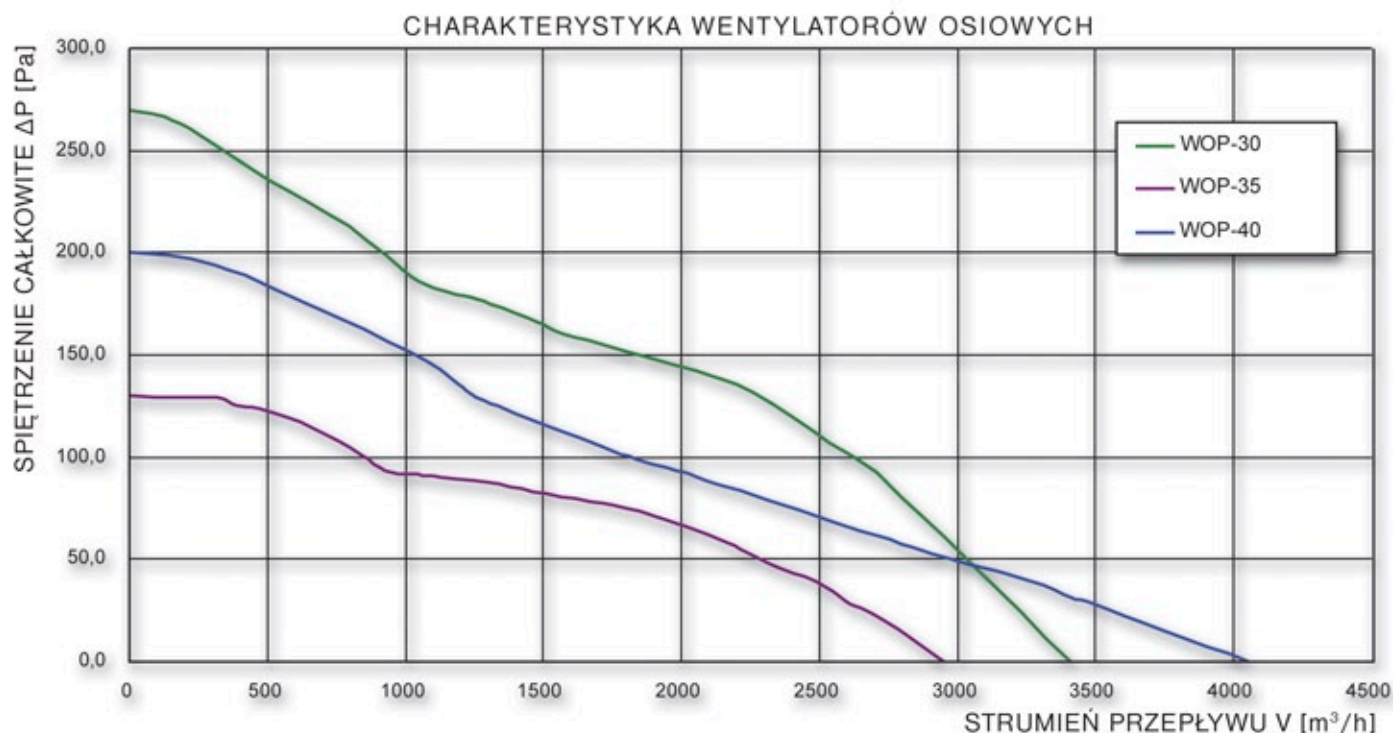
- silnika indukcyjnego jednofazowego o stopniu ochrony IP 44 przystosowanego do pracy ciągłej S1,
- łopatek stalowych przyspawanych do wirującego stojana,
- tłoczonej obudowy stalowej,
- siatek osłonowych (w standardzie montowana od strony napływu powietrza na łopatki wirnika; natomiast na specjalne zamówienie może być montowana także od strony wylotu),
- całość jest malowana proszkowo.



Wymiary:

Typ	ØD1	A	B	L	L1
WOP-30	308	385	345	135	210
WOP-35	365	450	396	156	200
WOP-40	407	530	470	170	220

WENTYLATORY OSIOWE, JEDNOFAZOWE Z WIRNIKIEM METALOWYM



Dane techniczne

Typ wentylatora	Wydatek powietrza [m³/h]	Spieźnienie całkowite [Pa]	Cisnienie akustyczne [dB(A)]	Napięcie zasilania [V / Hz]	Obroty silnika [1/min]	Moc pobierana [W]	Pobór prądu [A]	Temp. pracy [C]	Ciężar [kg]	Klasa izolacji	Stopień ochrony IP	Typ łożysk
WOP-30	3410	270	73	230/50	2700	230	1,10	-25 /+50	5,0	B	44	kulkowe
WOP-35	2950	130	66	230/50	1400	130	0,58	-25 /+60	7,8	F	44	kulkowe
WOP-40	4050	200	73	230/50	1440	160	0,71	-25 /+40	10,5	B	44	kulkowe

Nie przeznaczone do pracy w atmosferze gazów, par wybuchowych i żrących oraz dużego zapylenia.

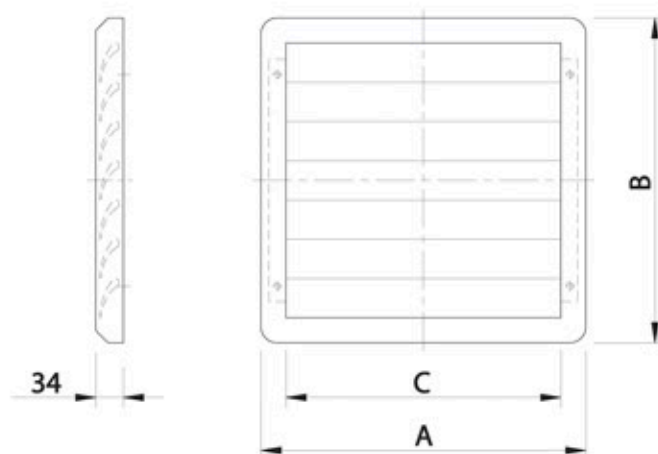
ŻALUZJE DO WENTYLATORÓW

Zastosowanie:

Żaluzja przeznaczona jest do zabudowy na ścianie dowolnej grubości w świetle otworu wentylacyjnego. Przystosowana jest do współpracy z różnego typu wentylatorami osiowymi. Może być montowana tylko zgodnie z przeznaczeniem.

Budowa:

Żaluzja o zwartej konstrukcji składa się z tłoczonej obudowy stalowej, malowanej proszkowo. W obudowie zamontowano ruchome zastawki wykonane z blachy aluminiowej. Zastawki otwierają się samoczynnie w czasie pracy wentylatora. Prawidłowa praca żaluzji następuje w układzie poziomym położenia zastawek.



Wymiary:

Typ	Szerokość i wysokość (mm) A x B	Wymiar wewnętrzny (mm) C	Współpraca z wentylatorem
UŻW-17	258x265	197	WOO 17/...
UŻW-20	306x313	245	WOO 20/...
UŻW-23	354x361	293	WOO 23/...
UŻW-30	402x409	341	WOO 30/...
UŻW-35	450x457	389	WOO 35/...
UŻW-40	500x507	437	WOO 40/...