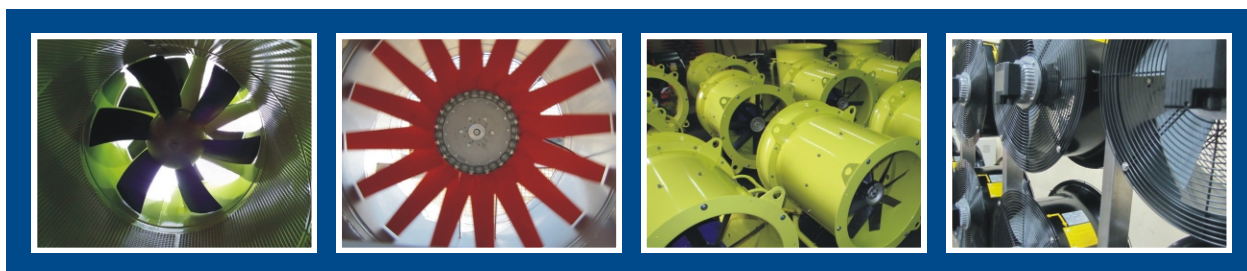




# WENTYLATORY OSIOWE AXIAL FANS



**Witamy w firmie Planetfan!**

Doświadczenie i wiedza firmy Planetfan w produkcji wentylatorów przemysłowych sięga 1993r. Naszym nadrzędnym celem jest produkcja wentylatorów spełniających oczekiwania naszych Klientów.

Nowoczesne laboratorium, wysoko wykwalifikowana kadra oraz rozbudowany dział konstrukcyjny pozwalają nam, oprócz produkcji katalogowej, podejmować się nawet najtrudniejszych wyzwań, rozszerzając dotychczasowe obszary działania tak pod względem technicznym, jak i terytorialnym.

Dbając o powtarzalną jakość naszych produktów, działamy w oparciu o certyfikowany Zintegrowany System Zarządzania Jakością BHP.

**Serdecznie zapraszamy do zapoznania się z niniejszym katalogiem i do kontaktu z nami.**

**Welcome to the Planetfan company!**

Planetfan experience and knowledge in the production of the industrial fans goes back to 1993. Our primary goal is to manufacture fans that meet the expectations of our Customers. Our state-of the-art laboratory, highly qualified staff and extensive engineering department allow us, in addition to the ready-made catalogue production, to take even the most difficult challenges, expanding the existing areas of technical and territorial operations.







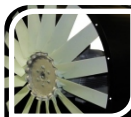








Always bearing in mind the repetitive quality of our products, we operate following the principles of the Certified Integrated Quality Management System and Occupational Health and Safety.

**We hope you will take some time to review this catalogue and contact us.**



**Daniel Komraus**  
**Prezes Zarządu Komplementariusza**  
**CEO**



INFO	
K	
2K	
KD	
KWR	
KEX	
HT	
HTWR	
150HT	
S	
SE	
KLR	
KLRD	
MP	
Akcesoria	

<b>Informacje ogólne</b> General information	Informacje ogólne General information	4	INFO
<b>Wentylatory kanałowe</b> Duct fans	Wentylatory kanałowe Duct fans	12	K
	Wentylatory kanałowe o podwyższonym ciśnieniu High pressure duct fans	26	2K
	Wentylatory kanałowe z silnikami dwubiegowymi Duct fans with two-speed motors	32	KD
	Wentylatory kanałowe rewersyjne Reversible duct fans	38	KWR
<b>Wentylatory przeciwwybuchowe</b> Explosion-proof duct fans	Wentylatory przeciwwybuchowe Explosion-proof duct fans	46	KEX
<b>Wentylatory wysokotemperaturowe</b> High temperature fans	Wentylatory wysokotemperaturowe High temperature fans	60	HT
	Wentylatory wysokotemperaturowe rewersyjne High temperature reversible fans	66	HTWR
	Wentylatory wysokotemperaturowe typu 150HT High temperature fans - 150HT type	72	150HT
<b>Wentylatory ściennie</b> Wall fans	Wentylatory ściennie typu S Wall fans - S type	76	S
	Wentylatory ściennie typu SE Wall fans - SE type	82	SE
<b>Wentylatory wolnostojące</b> Portable fans	Wentylatory wolnostojące Portable fans	86	KLR
	Wentylatory wolnostojące z silnikami dwubiegowymi Portable fans with two-speed motors	92	KLRD
<b>Mieszacze powietrza</b> Air mixers	Mieszacze powietrza Air mixers	96	MP
<b>Akcesoria</b> Accessories	Akcesoria Accessories	100	Akcesoria

*Katalog wentylatorów osiowych.*

Wentylatory przystosowane do przetłaczania powietrza i innych czynników chemicznie obojętnych.

Wentylatory przeznaczone do pracy w instalacjach, w otoczeniu których istnieje potencjalnie wybuchowa atmosfera.

Zaprojektowane do ciągłej pracy w zakresie temperatur od -20 do +100°C (wentylatory 150HT do +150°C). Charakteryzują się wysoką wydajnością oraz bezawaryjną pracą w wysokich temperaturach.

WENTYLATORY  
KANAŁOWE

WENTYLATORY  
PRZECIWWYBUCHOWE

WENTYLATORY  
WYSOKOTEMPERATUROWE



K

2K

KD

KWR

KEX

HT

HTWR

150HT

DUCT  
FANS

EXPLOSION-PROOF  
DUCT FANS

HIGH TEMPERATURE  
FANS

Duct fans - designed for moving air and other chemically inert agents.

Fans designed for use in installations located in potentially explosive environments.

Designed for continuous operation at temperatures ranging from -20°C to +100°C (150HT fans to +150°C). They are characterised by high performance and trouble-free operation at high temperatures.

*Catalogue of axial fans.*

*Oprócz produktów przedstawionych w katalogu, chętnie podejmiemy się produkcji wentylatorów według indywidualnych potrzeb Klienta.*

**Serdecznie zapraszamy do kontaktu!**

Wentylatory przeznaczone do montażu ściennego lub okiennego, zarówno w wersji nawiewnej, jak wyciągowej.

Wentylatory zamontowane na ramie przejezdno – uchylnej, wykonane w obudowie wyposażonej w elipsoidalny wlot powietrza.

Wentylatory przeznaczone do montażu pod stropami pomieszczeń.

WENTYLATORY  
ŚCIENNE



S

SE

WALL  
FANS

These fans are designed to be mounted on walls or in windows, both as blowing and exhaust version devices.

WENTYLATORY  
WOLNOSTOJĄCE



KLR

KLRD

PORTABLE  
FANS

Fans mounted on a roll-around, tilting frame, placed in the housing equipped with an ellipsoidal air inlet.

MIESZACZE  
POWIETRZA



MP

AIR  
MIXERS

Designed as ceiling fans for premises.

*In addition to the products shown in this catalogue, we can also manufacture custom fans to meet specific needs of our Customers.*

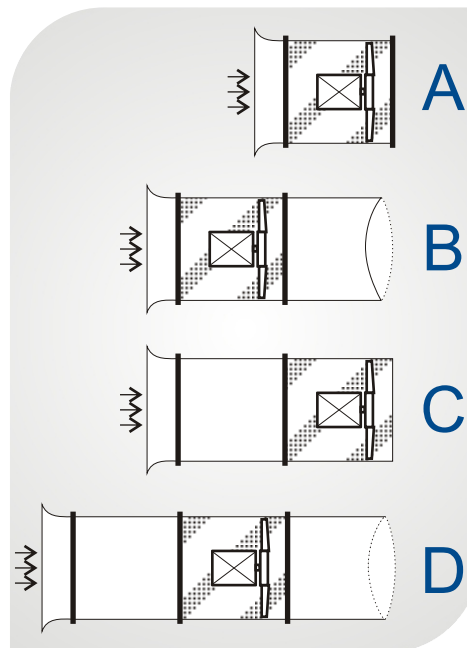
**Please do not hesitate to contact us!**

Przykłady montażu / Assembly examples

Zgodnie z normą ISO 5801, wyróżniamy cztery sposoby montażu wentylatorów:

According to ISO 5801, fans can be mounted in four different ways:

- A** wolny wlot, wolny wylot  
free inlet, free outlet
- B** wolny wlot, kanałowy wylot  
free inlet, ducted outlet
- C** kanałowy wlot, wolny wylot  
ducted inlet, free outlet
- D** kanałowy wlot, kanałowy wylot  
ducted inlet, ducted outlet



Kierunek przepływu / Flow direction

Biorąc pod uwagę kierunek przepływu powietrza, w osi poziomej wentylatory mogą być wykonane w 2 wersjach:

**SW** - powietrze przepływa od silnika przez wirnik,  
**WS** - kierunek przepływu to: wirnik - silnik.

Given the airflow direction, in the horizontal axis fans can be made in two versions:

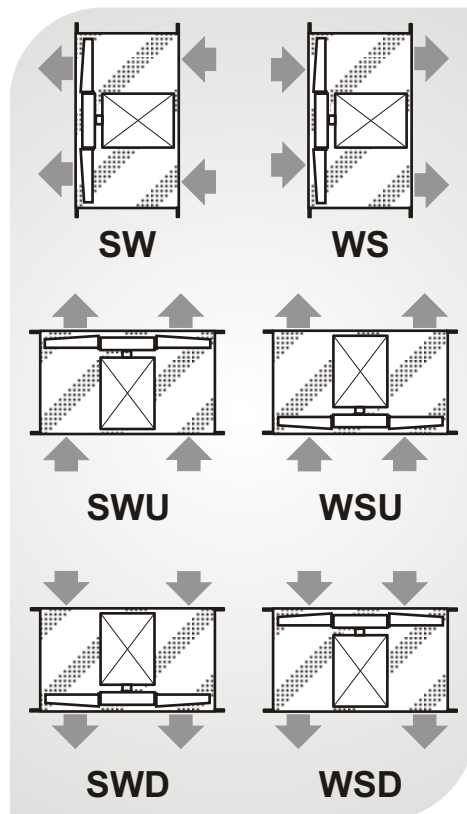
**SW** - the air flows from the motor through the impeller,  
**WS** - the flow direction is: impeller - motor.

Dla oznaczenia kierunku przepływu powietrza w osi pionowej, przepływ powietrza ku górze powinien być oznakowany jako "U", natomiast przepływ ku dołowi powinien być oznakowany jako "D".

To designate the direction of air flow in the vertical axis, the air flow upwards should be labeled as "U", while the downward flow should be labeled as "D."

**Standardowo wentylatory produkowane są w wersji SW.** Brak zaznaczenia kierunku przepływu skutkowało będzie wykonaniem standardowym.

**Standard fans are manufactured in the SW version.** If the flow direction is not designated, the standard production type will be used.



### Wentylatory w układzie równoległym

Układ równoległy stosuje się w sytuacji, gdy istnieje konieczność regulacji wydajności w dużym zakresie. Wentylatory dobierane są dla tych samych parametrów ciśnienia, a suma wydajności wentylatorów równa jest projektowanej wydajności ogólnej.

### Parallel fan arrangements

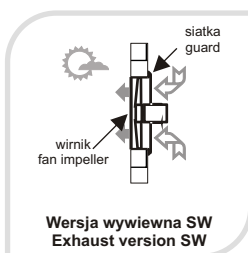
Parallel arrangement mode is used when the performance must be considerably adjusted. Fans are selected for the same parameters of pressure and the sum of fan capacity is equal to the projected overall performance.

### Wentylatory S i SE

Wentylatory ścienny typów S oraz SE dostępne są w dwóch wersjach: wywiewnej (SW) i nawiewnej (WS).

Wersja wywiewna (SW), przy założeniu, że wentylator montowany jest od wewnątrz pomieszczenia, to rozwiązanie gdzie powietrze wyciągane jest z pomieszczenia na zewnątrz. Przepływ powietrza: siatka – wirnik.

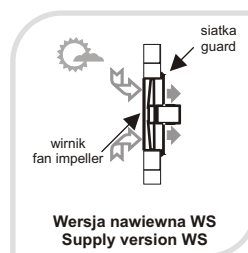
Wersja nawiewna (WS), przy założeniu, że wentylator montowany jest od wewnątrz pomieszczenia, to rozwiązanie gdzie powietrze tłoczone jest z zewnątrz do wnętrza pomieszczenia. Przepływ powietrza: wirnik – siatka.



### S and SE fans

S- and SE-type wall fans are available in two versions: exhaust (SW) and supply (WS).

The exhaust version (SW) uses the assumption that the fan is mounted from the inside, thus allowing the air to be sucked from the room to the outside. The guard - impeller air flow.

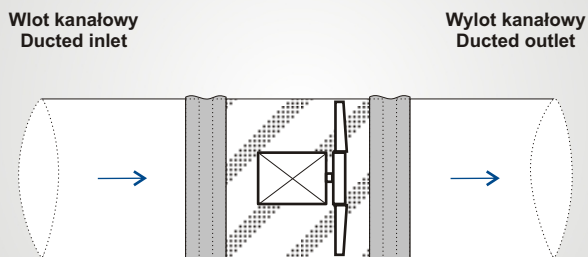


The supply version (WS) uses the assumption that the fan is mounted from the inside, thus allowing the air to be blown into the room from the outside. The impeller - guard air flow.

### Kanałowe złącza elastyczne

Wentylatory Planetfan wyważane są fabrycznie w klasie G 6.3, jednak w zależności od czystości powietrza, pracujący wentylator może stać się źródłem drgań. Drgania przenoszone wzdłuż metalowych kanałów mogą powodować wzmocnienie hałasu. Aby przeciwdziałać temu zjawisku stosuje się kanałowe złącza elastyczne, pomagające chronić kanały wentylacyjne przed przenoszeniem drgań, spowodowanych pracą wentylatora.

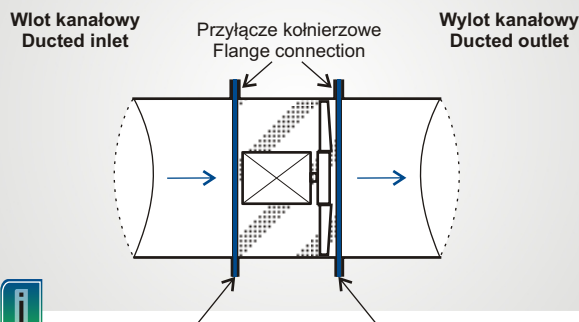
### Wentylator z przyłączem elastycznym Fan with flexible connection



### Flexible duct connectors

Planetfan fans are factory-balanced in G 6.3 class; however, depending on the purity of the air, the operating fan can become a source of vibration. Vibrations transmitted along the metal ducts can cause noise amplification. To counteract this phenomenon flexible duct connectors are used, which help protect against transmission of vibrations originated by the operating fan.

### Wentylator z przyłączem sztywnym Fan with direct connection



Zaleca się stosowanie uszczelnień wytłumiających na kołnierzach przyłączowych.  
Seals at flange connection are recommended for possible vibrations attenuation.

Zalecenia dotyczące instalacji / Assembly recommendations



Przepływ poprawny.  
Good airflow.



Straty powodujące hałas, wibracje, opory przepływu, mogące uszkodzić wentylator.  
Losses causing noise, vibration, flow resistance, which can damage the fan.

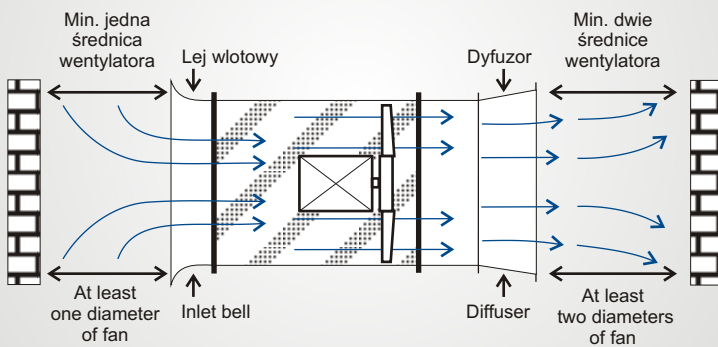
Dobre / Good

Złe / Poor

Przeszkody na wlocie / wylocie  
Obstacles at inlet / outlet

Wlot niekanałowy  
Non-ducted inlet

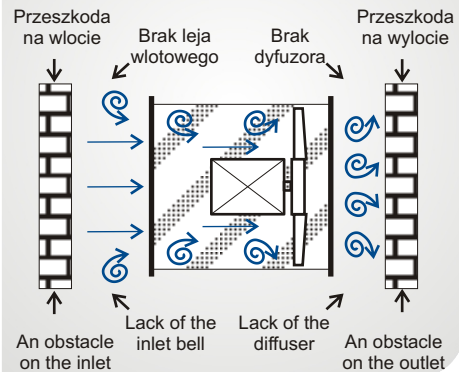
Wylot niekanałowy  
Non-ducted outlet



Przeszkody na wlocie / wylocie  
Obstacles at inlet / outlet

Wlot niekanałowy  
Non-ducted inlet

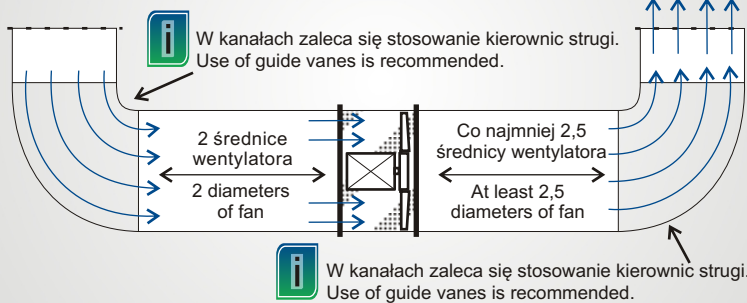
Wylot niekanałowy  
Non-ducted outlet



Instalacje kanałowe z kolanami  
Ventilation ducts with elbows

Wlot kanałowy  
Ducted inlet

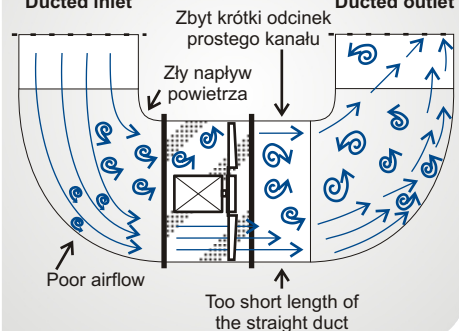
Wylot kanałowy  
Ducted outlet



Instalacje kanałowe z kolanami  
Ventilation ducts with elbows

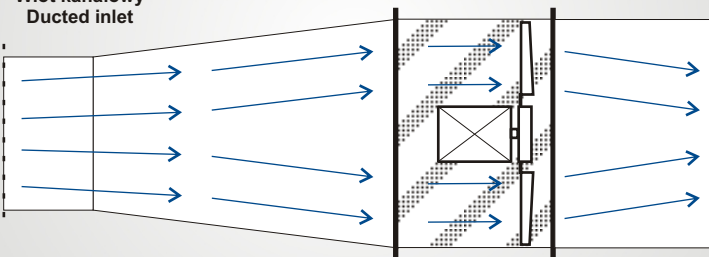
Wlot kanałowy  
Ducted inlet

Wylot kanałowy  
Ducted outlet



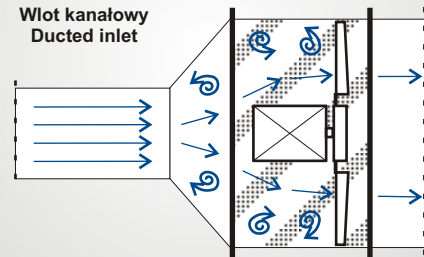
Instalacje kanałowe o zmiennym przekroju  
Ventilation ducts with different cross-section

Wlot kanałowy  
Ducted inlet



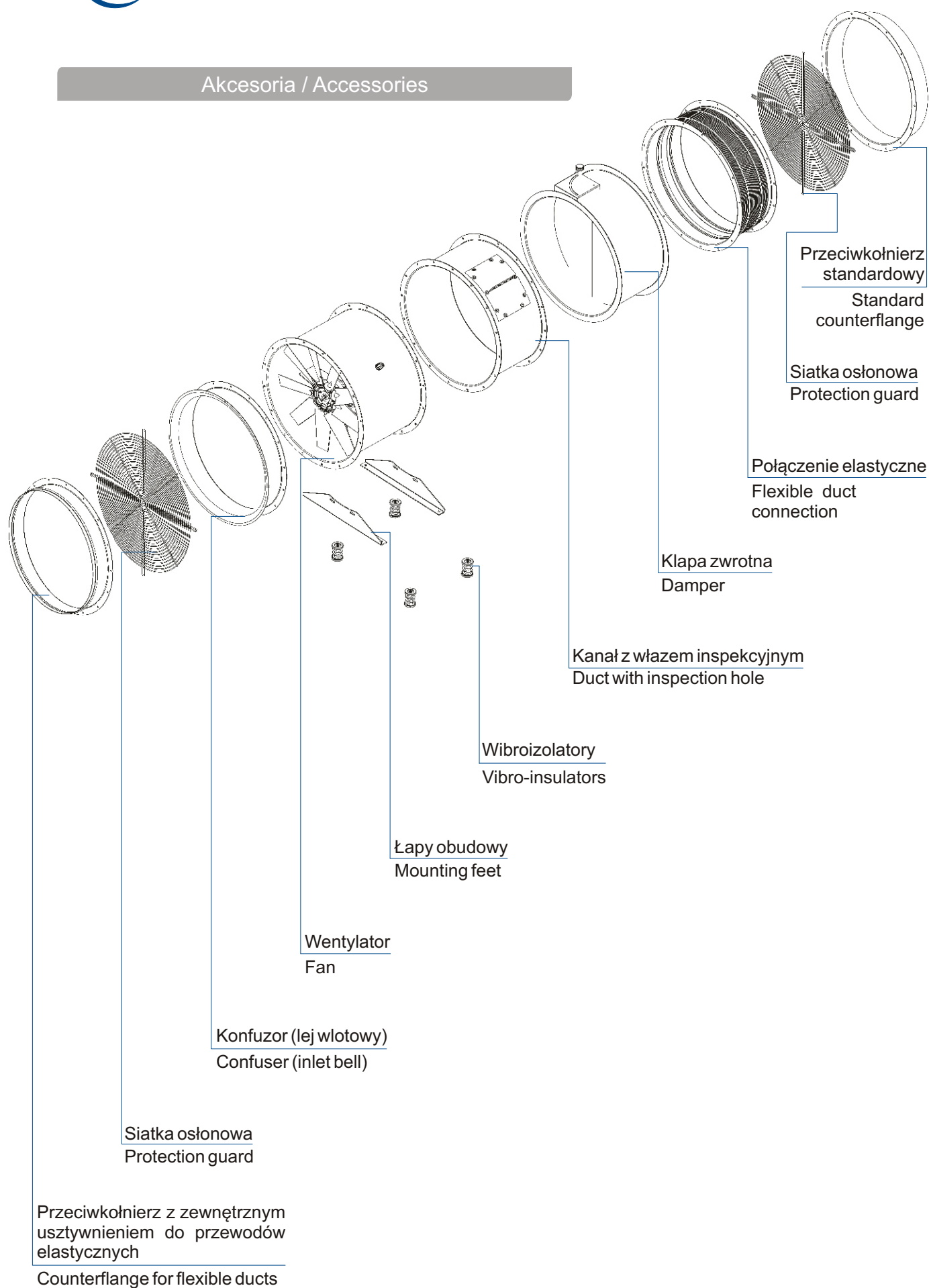
Instalacje kanałowe o zmiennym przekroju  
Ventilation ducts with different cross-section

Wlot kanałowy  
Ducted inlet

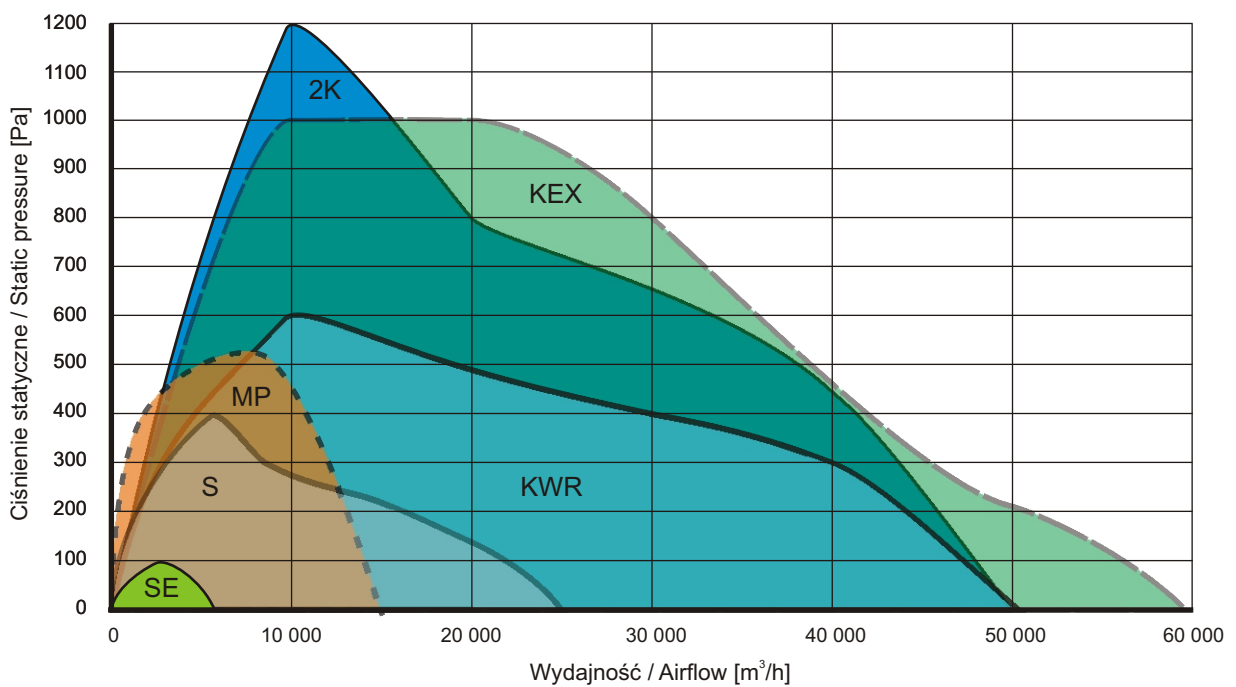
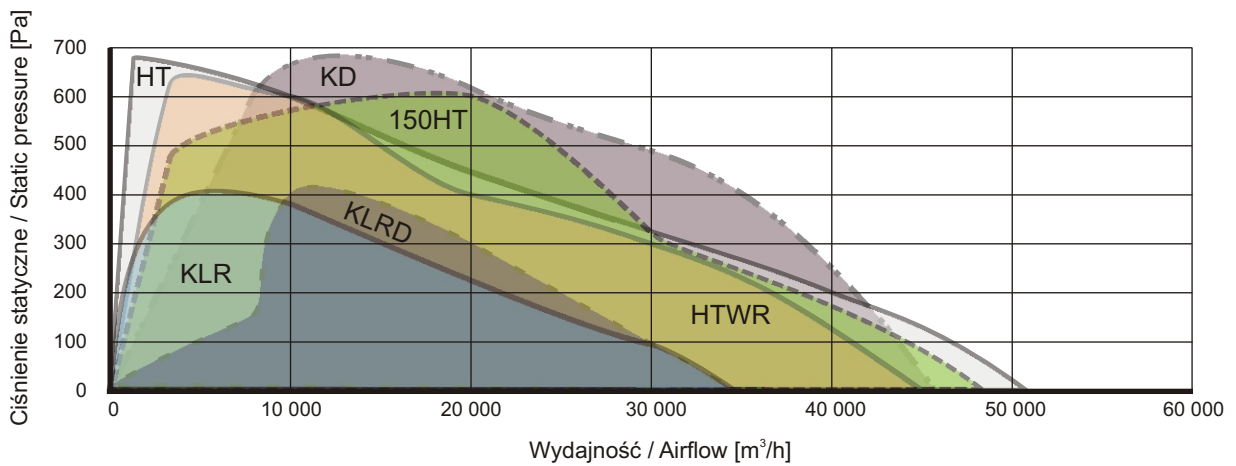
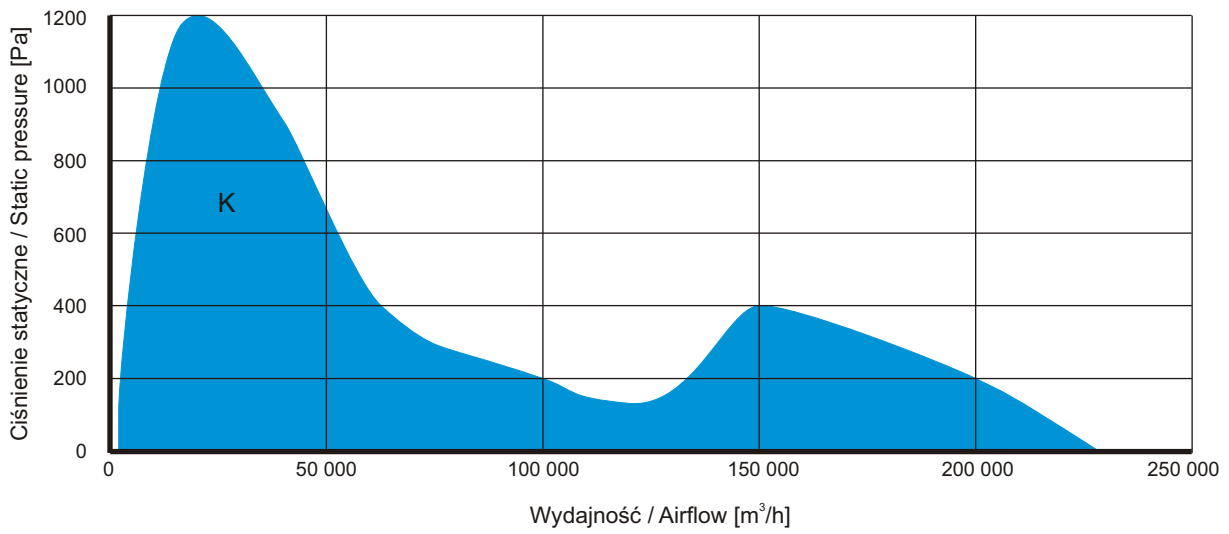




Akcesoria / Accessories



Szybka selekcja / Quick selection



Oznakowanie wentylatora / Product coding

# K900/5,5-4/6/SW

Typ wentylatora  
Type of fan

Ilość biegunów  
Number of poles

Kierunek przepływu  
Air flow direction

Średnica obudowy  
Nominal diameter

Moc silnika  
Motor power

Liczba łopatek  
Number of blades

## KD, KLRD:

W przypadku silników dwubiegowych, oznaczenia dla pierwszego i drugiego biegu oraz dla biegunów rozdzielone są kropką:

For two-speed motors, the markings of the first and second speed and of the poles are separated by a dot:

/0,22.0,4-8.4/

## KEX:

Oznaczenia wentylatorów przeciwybuchowych zawierają informację o prędkości obrotowej silnika oraz klasie temperatury:

Explosion-proof fan labels include information on motor speed and temperature class:

/2680/T3/



## SE:

Wentylatory SE posiadają własne, uproszczone oznakowanie.

SE fans have their own, simplified coding.

## K Ø1400-2000:

Dla średnic 1400-2000 wentylatorów typu K, obok liczby łopatek w nawiasie podano ich profil (typ łopatki).

In the K-type fan diameters of 1400-2000, the number of blades is followed by the description of their profile (blade type) in parentheses.

/6(7)

**Konfiguracja standardowa**  
 Standard configuration

Zakres średnic	Diameter range	<b>280 ÷ 2000 mm</b>
Zakres wydajności	Airflow	<b>2.050 ÷ 232.000 m<sup>3</sup>/h</b>
Dostępne moce silników	Used motors	<b>0,18 ÷ 30,0 kW</b>
Temperatura pracy	Operating temperature	<b>-20 ÷ +55°C</b>
Klasa izolacji	Insulation class	<b>F</b>
Stopień ochrony	Ingress protection	<b>IP 55</b>
Kierunek przepływu	Airflow direction	<b>SW</b>

**Charakterystyka ogólna**

- Wykonane w obudowie wyposażonej obustronnie w walcowane kołnierze z otworami przyłączeniowymi.
- Przystosowane do przetłaczania powietrza i innych czynników chemicznie obojętnych.
- **Zaprojektowane ze szczególnym naciskiem na uzyskanie wysokich parametrów przepływowych.**

**Obudowa wentylatora:** perfekcyjnie okrągła, wykonana z blachy stalowej, kołnierze walcowane z płaszcza obudowy, zabezpieczona przed korozją poprzez malowanie proszkowe lub cynkowanie ogniowe.

**Stosowane wirniki:** wysokosprawne z profilowanymi łopatkami, wykonane z bardzo trwałego i lekkiego tworzywa sztucznego – PPG (polipropylen zbrojony włóknem szklanym), piasty wykonane z aluminium – odlew ciśnieniowy. Niska waga wirnika i jego wyważenie dynamiczne w klasie G 6,3 wydłuża żywotność łożysk silnika.

**Silniki:** asynchroniczne, wykonane w zamkniętej obudowie z odlewu aluminiowego lub żeliwnego, wyposażone w łożyska bezobsługowe; 1 lub 3 fazowe.

**Opcje**

**Wirniki:** wyposażone w łopatki z aluminium lub PAG (poliamid zbrojony włóknem szklanym).

**Silniki:** IP 56, IP 66, klasa izolacji H, silniki wielobiegowe, w wykonaniu suchy lub mokry tropik, dostosowane do pracy z falownikiem lub do pracy w temperaturach -40 ÷ +60°C.

**Obudowa:** wykonana ze stali nierdzewnej lub aluminium.  
**Wentylatory dostępne również w wykonaniu odpornym na działanie agresywnych czynników chemicznych.**


**General characteristics**

- Fan housing is equipped with bilateral rolled flanges containing connecting holes.
- Fans designed to create flow of air and other chemically inert agents.
- **Designed with a particular emphasis on achieving high flow parameters.**

**Fan housing:** with a perfectly round shape, made of steel sheet, flanges rolled from the housing, protected against corrosion by powder coating or galvanizing.

**Our impellers:** high efficiency impellers, with profiled blades, made from a durable and lightweight plastic material - PPG (polypropylene reinforced with fiberglass), pressure-cast aluminum hub. The low weight of the rotor and its dynamic balance in G 6.3 class extends the life of the motor bearings.

**Motors:** asynchronous, placed in a closed cast-aluminum or cast-iron housing, equipped with maintenance-free bearings; 1- or 3-phase type.

**Options**

**Impellers:** equipped with aluminum or PAG (fiberglass-reinforced polyamide) blades.

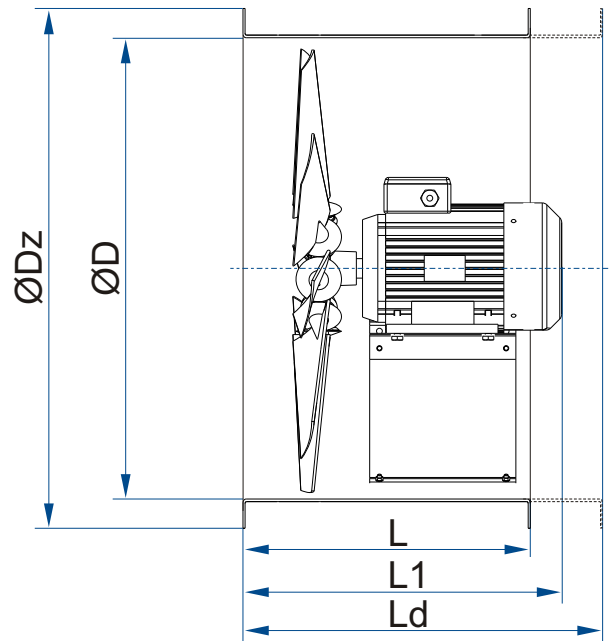
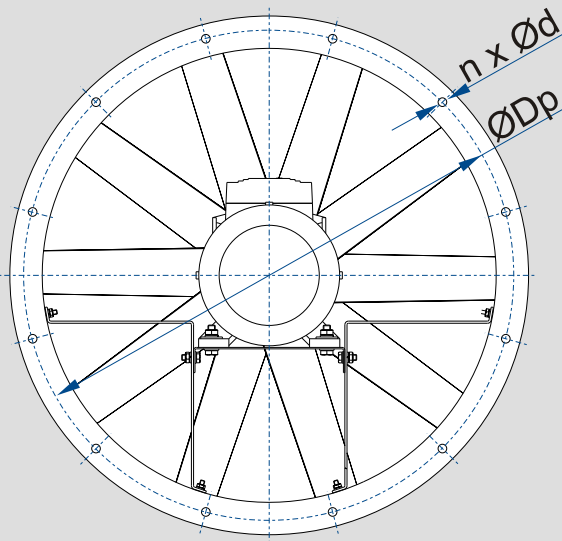
**Motors:** IP 56, IP 66, H-insulation class, two-speed motors, dry or damp environment, adapted for use with an inverter or to operate in temperatures -40 ÷ +60°C.

**Fan housing:** made of stainless steel or aluminium.

**Also available: fans resistant to aggressive chemical agents.**

Wymiary / Dimensions

Wymiary podano w [mm] / All dimensions are in [mm]



Wymiary / Dimensions						
Typ Type ØD	L	L1 (max)	Ld (Opcja) (Option)	ØDp	ØDz	n x Ød
280	300	383	410	330	370	8xØ10
315	300	383	410	365	405	8xØ10
355	325	398	410	405	445	8xØ10
400	350	449	510	450	490	12xØ10
450	350	449	510	500	540	12xØ10
500	400	474	525	550	590	12xØ10
560	400	474	525	610	650	12xØ12
630	400	474	525	680	720	12xØ12
710	410	485	525	760	800	12xØ12



**Dane dotyczące wentylatorów o średnicach 800 - 2000 mm znajdują się na kolejnych stronach.**

**Data on diameters 800 - 2000 mm can be found on the following pages.**

Akcesoria / Accessories

Konfuzor  
(leż wlotowy)



Confuser  
(inlet bell)

Przeciwnożnierz  
standardowy



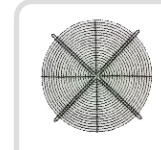
Standard  
counterflange

Przeciwnożnierz  
do przewodów  
elastycznych



Counterflange  
for flexible ducts

Siatka  
osłonowa



Protection  
guard

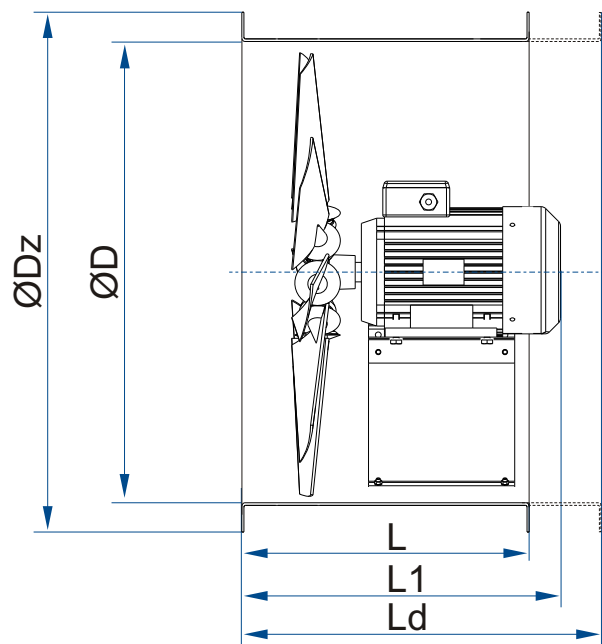
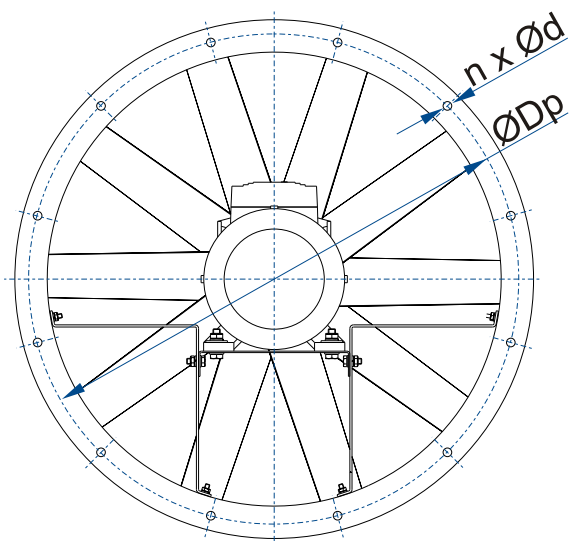
Łapa  
montażowa



Mounting  
feet



Szczegółowe informacje dotyczące akcesoriów znajdują się na stronach: 100-102.  
Detailed information concerning accessories can be found on pages: 100-102.



Numer produktu Product number	Typ Type ØD	Wymiary / Dimensions					
		L	L1 (max)	Ld (Opcja) (Option)	ØDp	ØDz	n x Ød
62	800	410	410	525	850	890	16xØ12
63	800	410	447	525	850	890	16xØ12
64	800	410	447	525	850	890	16xØ12
65	800	410	465	525	850	890	16xØ12
66	800	410	486	525	850	890	16xØ12
67	800	410	486	525	850	890	16xØ12
68	800	410	495	525	850	890	16xØ12
69	800	410	563	640	850	890	16xØ12
70	800	410	601	640	850	890	16xØ12
71	900	410	447	525	950	990	16xØ12
72	900	410	465	525	950	990	16xØ12
73	900	410	486	525	950	990	16xØ12
74	900	410	486	525	950	990	16xØ12
75	900	410	486	525	950	990	16xØ12
76	900	410	495	525	950	990	16xØ12
77	900	410	563	640	950	990	16xØ12
78	900	410	601	640	950	990	16xØ12
79	1000	410	447	525	1050	1090	16xØ12
80	1000	410	465	525	1050	1090	16xØ12
81	1000	410	486	525	1050	1090	16xØ12
82	1000	410	495	525	1050	1090	16xØ12
83	1000	410	486	525	1050	1090	16xØ12
84	1000	410	495	525	1050	1090	16xØ12
85	1000	410	563	640	1050	1090	16xØ12
86	1000	410	601	640	1050	1090	16xØ12
87	1000	600	740	800	1050	1090	16xØ12
88	1000	600	756	800	1050	1090	16xØ12
89	1000	650	827	900	1050	1090	16xØ12

Numer produktu Product number	Typ Type ØD	Wymiary / Dimensions					
		L	L1 (max)	Ld (Opcja) (Option)	ØDp	ØDz	n x Ød
104	1120	410	486	525	1170	1210	20xØ12
105	1120	410	495	525	1170	1210	20xØ12
106	1120	410	536	640	1170	1210	20xØ12
107	1120	410	601	640	1170	1210	20xØ12
108	1120	410	601	640	1170	1210	20xØ12
109	1120	410	740	800	1170	1210	20xØ12
110	1120	410	756	800	1170	1210	20xØ12
111	1120	410	601	640	1170	1210	20xØ12
112	1120	410	740	800	1170	1210	20xØ12
113	1120	410	756	800	1170	1210	20xØ12
90	1250	410	495	525	1300	1340	20xØ12
91	1250	410	756	640	1300	1340	20xØ12
92	1250	410	756	640	1300	1340	20xØ12
93	1250	600	740	800	1300	1340	20xØ12
94	1250	600	756	800	1300	1340	20xØ12
95	1250	650	867	900	1300	1340	20xØ12
96	1250	410	756	640	1300	1340	20xØ12
97	1250	600	756	800	1300	1340	20xØ12
98	1250	650	827	900	1300	1340	20xØ12
114	1400	700	856	900	1450	1490	20xØ15
115	1400	700	856	900	1450	1490	20xØ15
116	1400	700	856	900	1450	1490	20xØ15
117	1400	700	856	900	1450	1490	20xØ15
118	1400	700	856	900	1450	1490	20xØ15
119	1400	700	856	900	1450	1490	20xØ15
120	1400	700	856	900	1450	1490	20xØ15
121	1600	850	1110	1150	1670	1720	24xØ15
122	1600	850	1110	1150	1670	1720	24xØ15
123	1600	850	1110	1150	1670	1720	24xØ15
124	1600	850	1110	1150	1670	1720	24xØ15
125	1600	850	1110	1150	1670	1720	24xØ15
126	1600	850	1110	1150	1670	1720	24xØ15
127	1600	850	1110	1150	1670	1720	24xØ15
128	1800	900	1226	1300	1870	1920	24xØ15
129	1800	900	1226	1300	1870	1920	24xØ15
130	1800	900	1226	1300	1870	1920	24xØ15
131	1800	900	1226	1300	1870	1920	24xØ15
132	1800	900	1226	1300	1870	1920	24xØ15
133	1800	900	1226	1300	1870	1920	24xØ15
134	1800	900	1226	1300	1870	1920	24xØ15
135	1800	900	1226	1300	1870	1920	24xØ15
136	1800	900	1226	1300	1870	1920	24xØ15
137	2000	1000	1411	1450	2070	2120	24xØ15
138	2000	1000	1411	1450	2070	2120	24xØ15
139	2000	1000	1411	1450	2070	2120	24xØ15
140	2000	1000	1411	1450	2070	2120	24xØ15
141	2000	1000	1411	1450	2070	2120	24xØ15
142	2000	1000	1411	1450	2070	2120	24xØ15

INFO

K

2K

KD

KWR

KEX

HT

HTWR

150HT

S

SE

KLR

KLRD

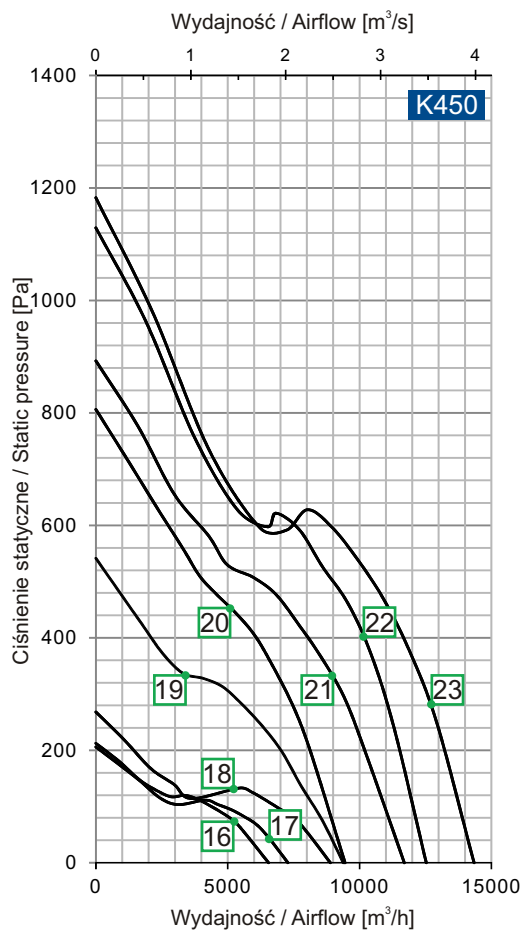
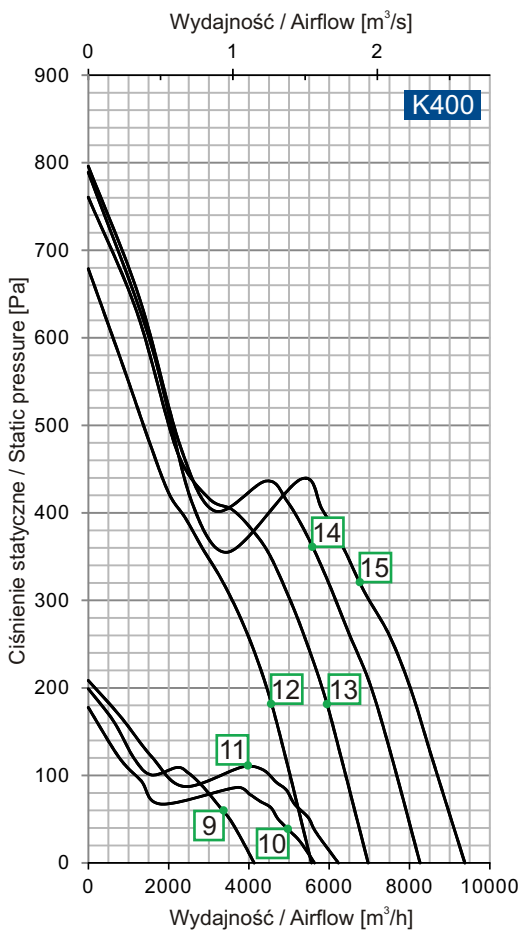
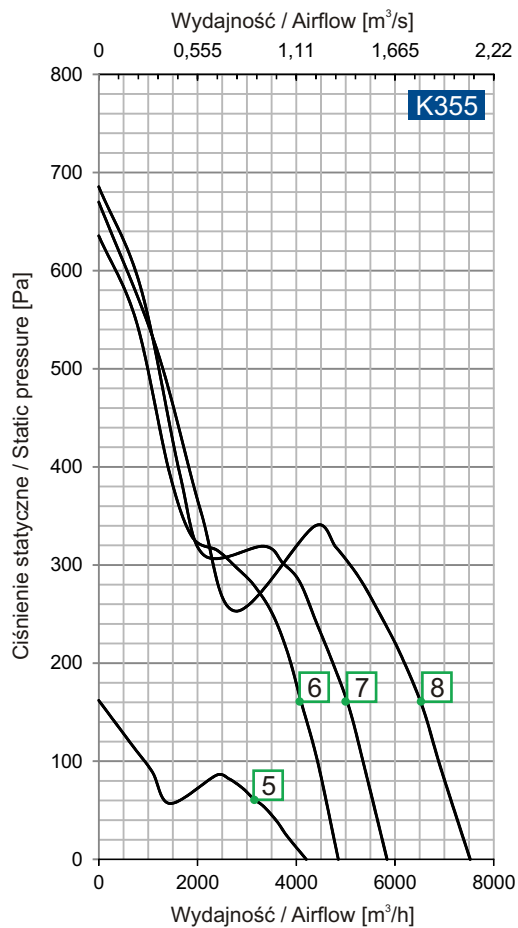
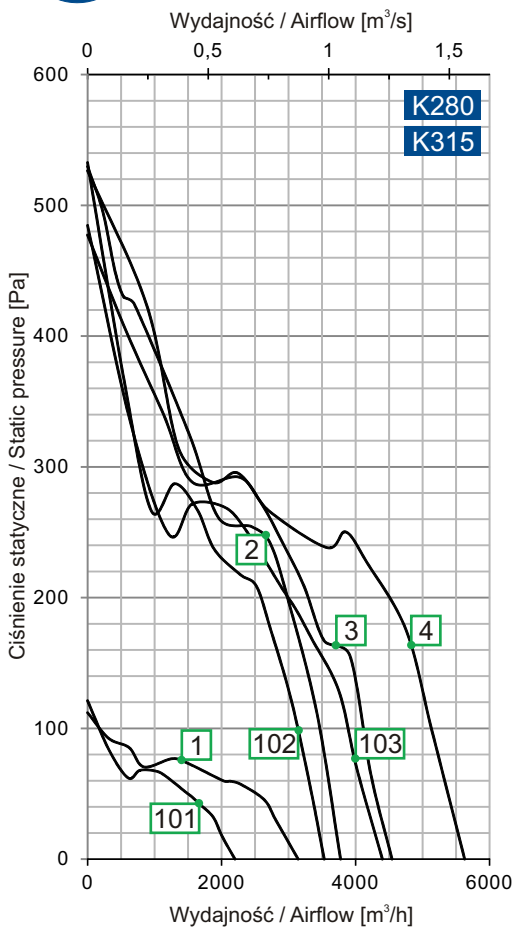
MP

Akcesoria

Średnice:  
Diameters: 280mm, 315mm, 355mm, 400mm, 450mm

Numer produktu Product number	Typ wentylatora Type of fan	Moc silnika Motor output [kW]	Prąd przy napięciu Current at voltage		Prędkość obrotowa Motor speed [min <sup>-1</sup> ]	Wydajność maksymalna Maximum airflow [m <sup>3</sup> /h]	Maks. ciśnienie statyczne Max. static pressure [Pa]	Poziom dźwięku <sup>2</sup> Sound level <sup>2</sup> [dB(A)]	Waga <sup>1</sup> Weight <sup>1</sup> [kg]
			1-230 V [A]	3-400 V [A]					
<b>Ø 280 mm</b>									
101	K280/0,18-4/6/SW	0,18	1,5	0,7	1380	2050	50	61	12
102	K280/0,37-2/6/SW	0,37	3,0	1,0	2800	3350	230	72	13
103	K280/0,55-2/6/SW	0,55	3,6	1,35	2790	4100	220	73	14
<b>Ø 315 mm</b>									
1	K315/0,18-4/6/SW	0,18	1,5	0,7	1380	3060	60	67	13
2	K315/0,37-2/6/SW	0,37	3,0	1,0	2800	3700	220	76	14
3	K315/0,55-2/4/SW	0,55	3,6	1,35	2790	4640	270	79	15
4	K315/0,75-2/6/SW	0,75	4,9	1,9	2840	5750	220	82	18
<b>Ø 355 mm</b>									
5	K355/0,25-4/6/SW	0,25	2,4	0,85	1380	4155	50	62	15
6	K355/0,55-2/6/SW	0,55	3,5	1,35	2790	4800	300	70	16
7	K355/0,75-2/6/SW	0,75	4,9	1,9	2840	5780	290	72	19
8	K355/1,1-2/6/SW	1,1	7,0	2,7	2840	7430	230	77	21
<b>Ø 400 mm</b>									
9	K400/0,18-4/6/SW	0,18	1,5	0,7	1380	4130	85	60	16
10	K400/0,25-4/6/SW	0,25	2,4	0,85	1380	5600	60	65	17
11	K400/0,37-4/8/SW	0,37	2,9	1,2	1360	6250	80	66	18
12	K400/0,55-2/6/SW	0,55	3,6	1,35	2790	5550	350	72	18
13	K400/0,75-2/6/SW	0,75	4,9	1,9	2840	6950	350	74	21
14	K400/1,1-2/6/SW	1,1	7,0	2,7	2840	8280	350	76	23
15	K400/1,5-2/8/SW	1,5	9,1	3,3	2880	9300	430	81	25
<b>Ø 450 mm</b>									
16	K450/0,25-4/6/SW	0,25	2,4	0,85	1380	6600	110	64	18
17	K450/0,37-4/6/SW	0,37	2,9	1,2	1360	7450	105	66	19
18	K450/0,55-4/8/SW	0,55	4,2	1,7	1400	8850	105	69	20
19	K450/0,75-2/6/SW	0,75	4,9	1,9	2840	9200	500	75	22
20	K450/1,1-2/6/SW	1,1	7,0	2,7	2840	9270	420	76	24
21	K450/1,5-2/6/SW	1,5	-	3,3	2880	11300	450	78	27
22	K450/2,2-2/8/SW	2,2	-	4,7	2870	12200	520	80	30
23	K450/3,0-2/8/SW	3,0	-	6,2	2915	14050	500	81	36





Średnice:  
 Diameters: **500mm, 560mm, 630mm**

Numer produktu Product number	Typ wentylatora Type of fan	Moc silnika Motor output [kW]	Prąd przy napięciu Current at voltage		Prędkość obrotowa Motor speed [min <sup>-1</sup> ]	Wydajność maksymalna Maximum airflow [m <sup>3</sup> /h]	Maks. ciśnienie statyczne Max. static pressure [Pa]	Poziom dźwięku <sup>2</sup> Sound level <sup>2</sup> [dB(A)]	Waga <sup>1</sup> Weight <sup>1</sup> [kg]
			1-230 V [A]	3-400 V [A]					
<b>Ø 500 mm</b>									
24	K500/0,25-4/8/SW	0,25	2,4	0,85	1380	6300	140	63	21
25	K500/0,37-4/6/SW	0,37	2,9	1,2	1360	8480	100	66	22
26	K500/0,55-4/8/SW	0,55	4,2	1,7	1400	9000	120	68	23
27	K500/0,75-4/8/SW	0,75	4,9	2,2	1400	11400	100	72	28
28	K500/1,1-2/6/SW	1,1	7,0	2,7	2840	9560	450	75	27
29	K500/1,5-2/6/SW	1,5	9,1	3,3	2880	12400	450	76	29
30	K500/2,2-2/6/SW	2,2	-	4,7	2870	14700	450	79	32
31	K500/3,0-2/6/SW	3,0	-	6,2	2915	17000	400	82	39
<b>Ø 560 mm</b>									
32	K560/0,37-4/8/SW	0,37	2,9	1,2	1360	8360	200	67	25
33	K560/0,55-4/6/SW	0,55	4,2	1,7	1400	10810	150	69	25
34	K560/0,75-4/8/SW	0,75	4,9	2,2	1400	12000	120	68	30
35	K560/1,1-4/8/SW	1,1	7,2	2,6	1425	15500	170	73	33
36	K560/1,5-2/3/SW	1,5	9,1	3,3	2880	14700	310	75	32
37	K560/2,2-2/4/SW	2,2	-	4,7	2870	15800	500	77	35
38	K560/3,0-2/8/SW	3,0	-	6,2	2915	16600	760	81	42
<b>Ø 630 mm</b>									
46	K630/0,55-6/10/SW	0,55	-	1,8	900	14100	75	70	38
47	K630/0,55-4/6/SW	0,55	4,2	1,7	1400	11500	180	71	37
48	K630/0,75-4/6/SW	0,75	4,9	2,2	1400	13650	190	73	40
49	K630/1,1-4/6/SW	1,1	7,2	2,6	1425	15380	190	74	43
50	K630/1,5-4/5/SW	1,5	-	3,4	1425	18300	190	77	47
51	K630/2,2-4/10/SW	2,2	-	4,5	1440	22150	190	80	52
52	K630/3,0-2/4/SW	3,0	-	6,6	2915	20900	400	81	51

INFO

K

2K

KD

KWR

KEX

HT

HTWR

150HT

S

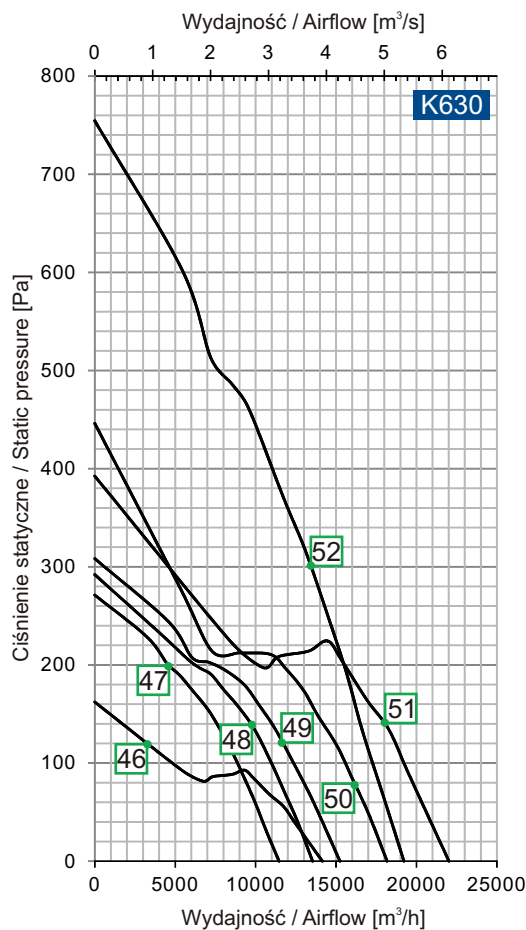
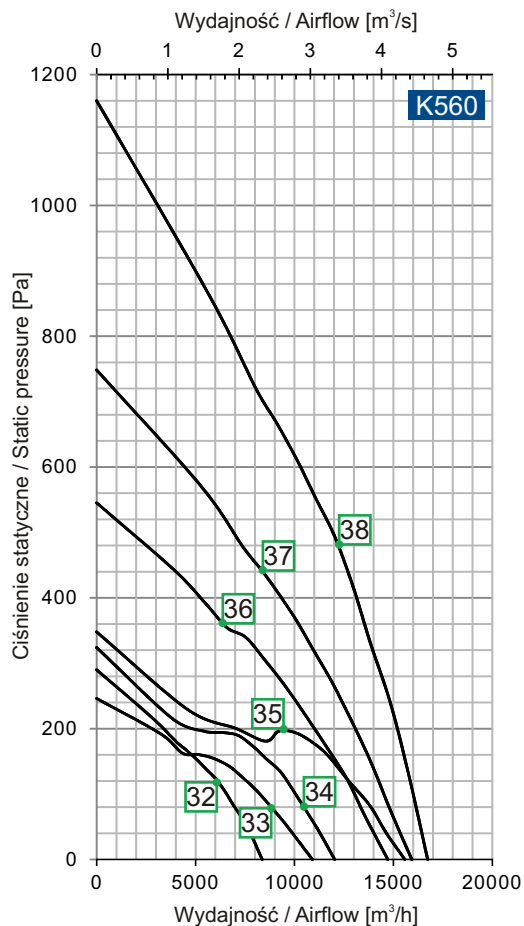
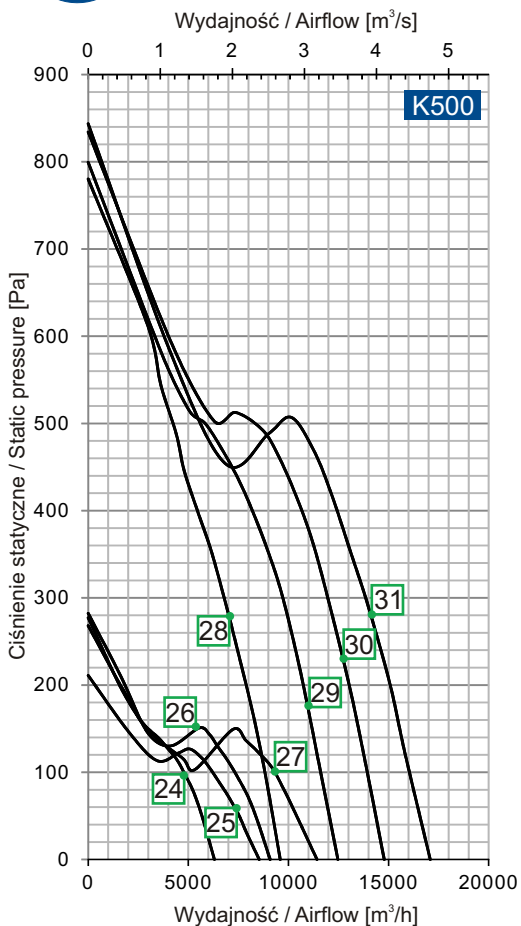
SE

KLR

KLRD

MP

Akcesoria



Średnice:  
 Diameters: **710mm, 800mm, 900mm**

Numer produktu Product number	Typ wentylatora Type of fan	Moc silnika Motor output [kW]	Prąd przy napięciu Current at voltage		Prędkość obrotowa Motor speed [min <sup>-1</sup> ]	Wydajność maksymalna Maximum airflow [m <sup>3</sup> /h]	Maks. ciśnienie statyczne Max. static pressure [Pa]	Poziom dźwięku <sup>2</sup> Sound level <sup>2</sup> [dB(A)]	Waga <sup>1</sup> Weight <sup>1</sup> [kg]
			1~230 V [A]	3~400 V [A]					
<b>Ø 710 mm</b>									
53	K710/0,55-6/5/SW	0,55	-	1,8	900	15000	90	63	45
54	K710/0,75-6/6/SW	0,75	5,0	2,0	925	16400	100	64	49
55	K710/0,55-4/5/SW	0,55	4,2	1,7	1400	12070	200	65	44
56	K710/0,75-4/5/SW	0,75	4,9	2,2	1400	15000	210	66	47
57	K710/1,1-4/6/SW	1,1	7,2	2,6	1425	15370	265	68	51
58	K710/1,5-4/5/SW	1,5	9,0	3,4	1425	20560	240	71	53
59	K710/2,2-4/5/SW	2,2	12,6	4,5	1440	25300	220	73	58
60	K710/3,0-4/6/SW	3,0	-	6,6	1445	28000	220	75	63
61	K710/4,0-4/9/SW	4,0	-	8,4	1450	30750	300	78	69
<b>Ø 800 mm</b>									
62	K800/0,55-6/6/SW	0,55	-	1,8	900	16510	110	64	48
63	K800/0,75-6/6/SW	0,75	3,5	2,0	925	19800	120	67	52
64	K800/1,1-4/4/SW	1,1	4,5	2,6	1425	18800	270	72	53
65	K800/1,5-4/6/SW	1,5	6,0	3,4	1425	20510	280	73	57
66	K800/2,2-4/5/SW	2,2	7,9	4,5	1440	27050	280	75	62
67	K800/3,0-4/6/SW	3,0	-	6,6	1445	31400	300	77	67
68	K800/4,0-4/6/SW	4,0	-	8,4	1450	36000	350	79	73
69	K800/5,5-4/9/SW	5,5	-	11,3	1450	38100	380	82	83
70	K800/7,5-4/9/SW	7,5	-	15,3	1460	43300	360	85	94
<b>Ø 900 mm</b>									
71	K900/0,75-6/5/SW	0,75	3,5	2,0	925	21500	140	67	56
72	K900/1,1-6/5/SW	1,1	-	2,9	910	26000	150	70	60
73	K900/1,5-6/5/SW	1,5	-	3,7	950	28680	150	72	68
74	K900/2,2-4/5/SW	2,2	7,9	4,5	1440	29800	380	76	69
75	K900/3,0-4/6/SW	3,0	-	6,6	1445	32400	420	77	74
76	K900/4,0-4/6/SW	4,0	-	8,4	1450	39500	430	80	80
77	K900/5,5-4/6/SW	5,5	-	11,3	1460	43200	450	81	90
78	K900/7,5-4/6/SW	7,5	-	15,3	1460	52500	320	84	101

INFO

K

2K

KD

KWR

KEX

HT

150HT

S

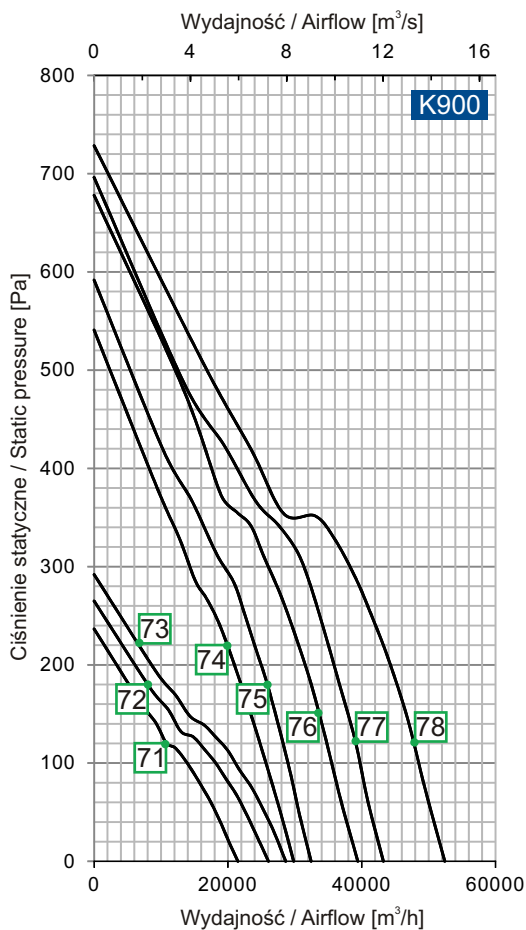
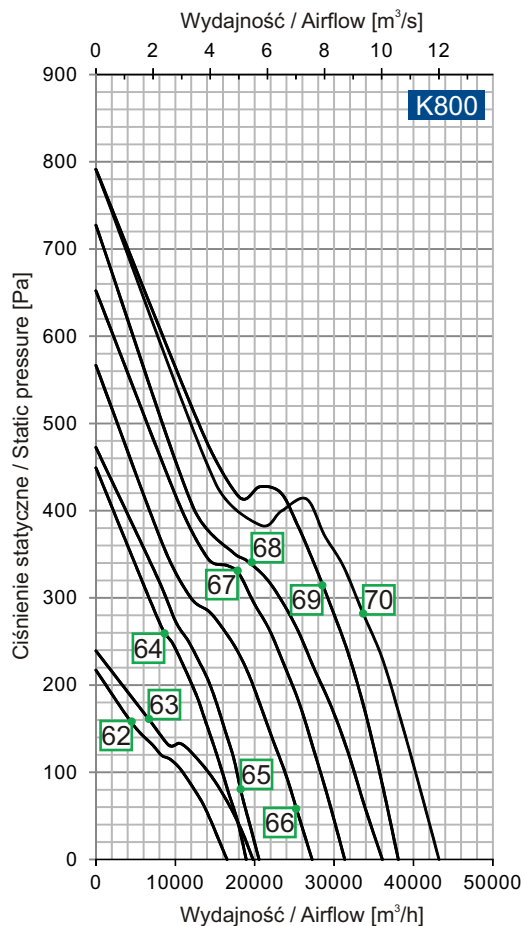
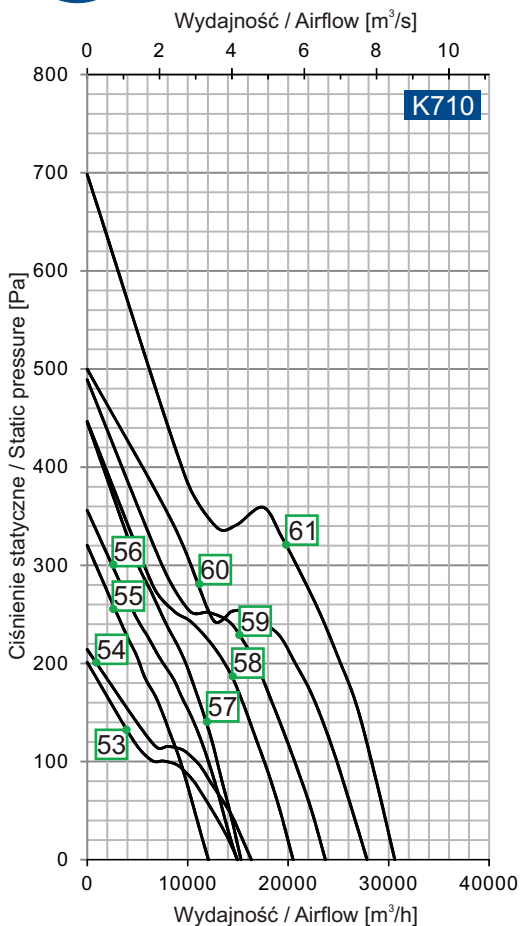
SE

KLR

KLRD

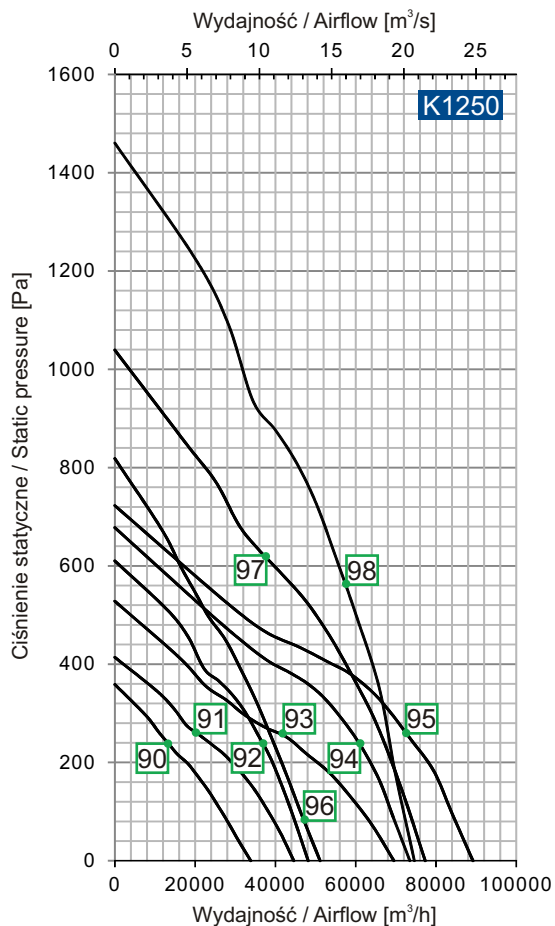
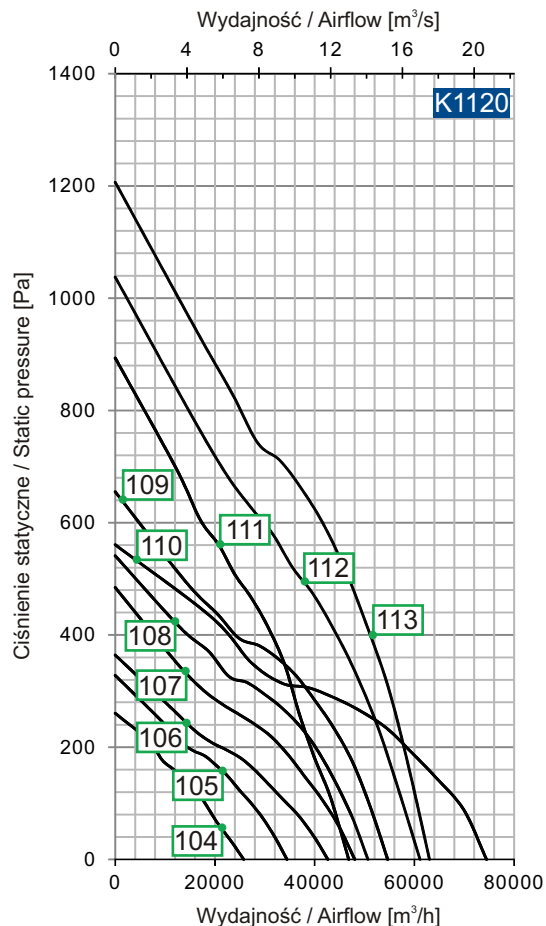
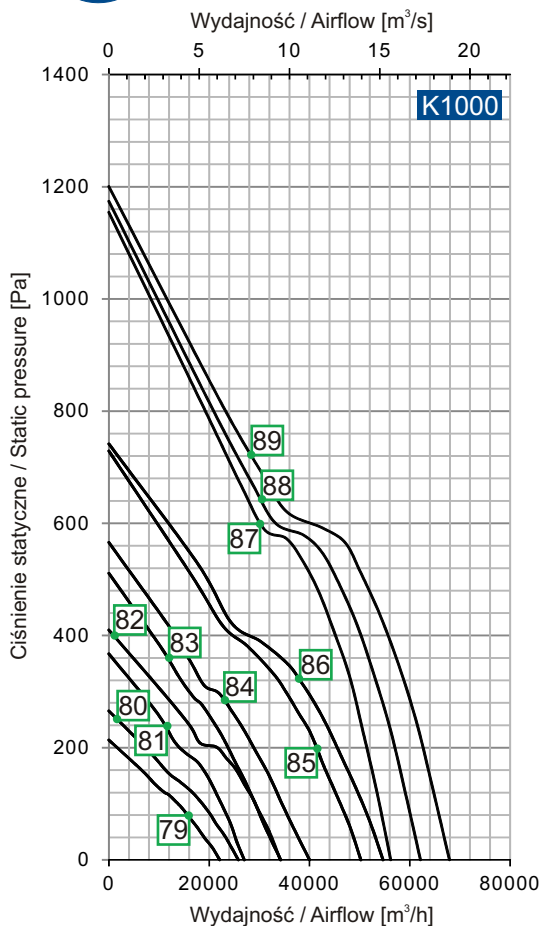
MP

Akcesoria



Średnice:  
 Diameters: **1000mm, 1120mm, 1250mm**

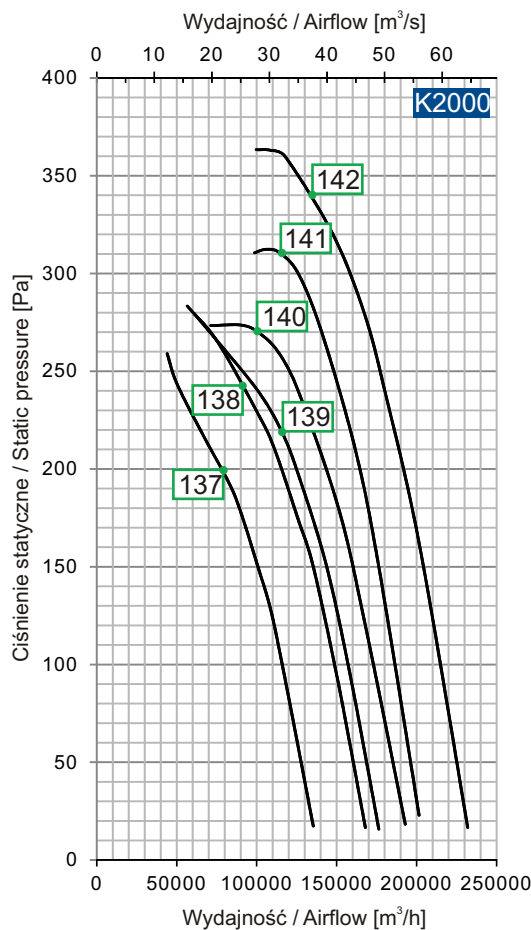
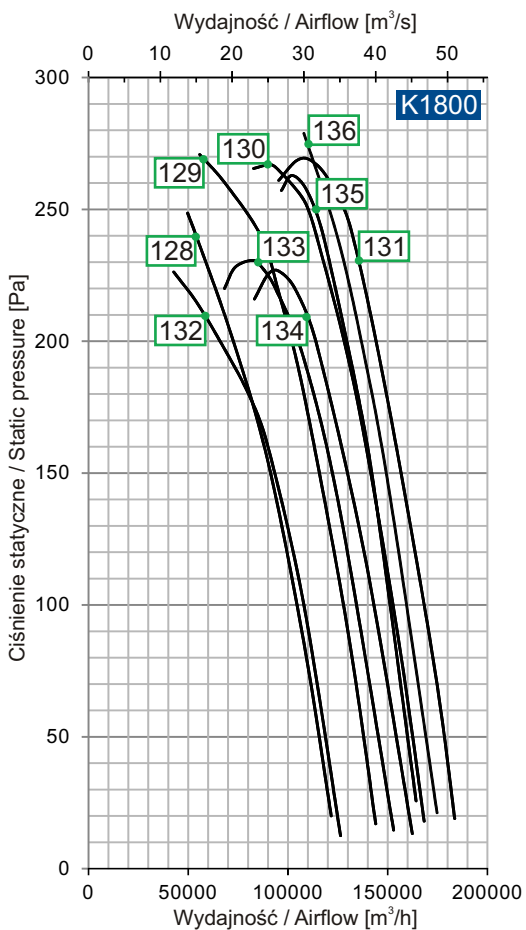
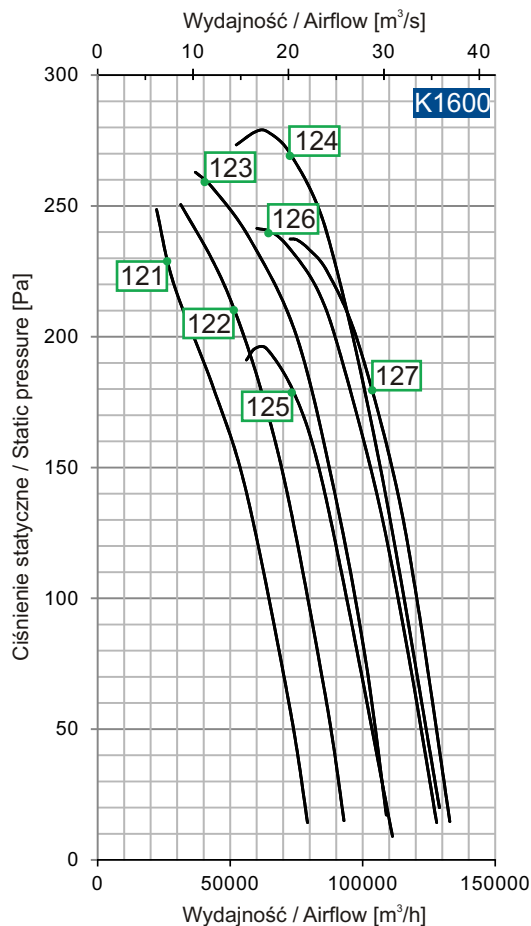
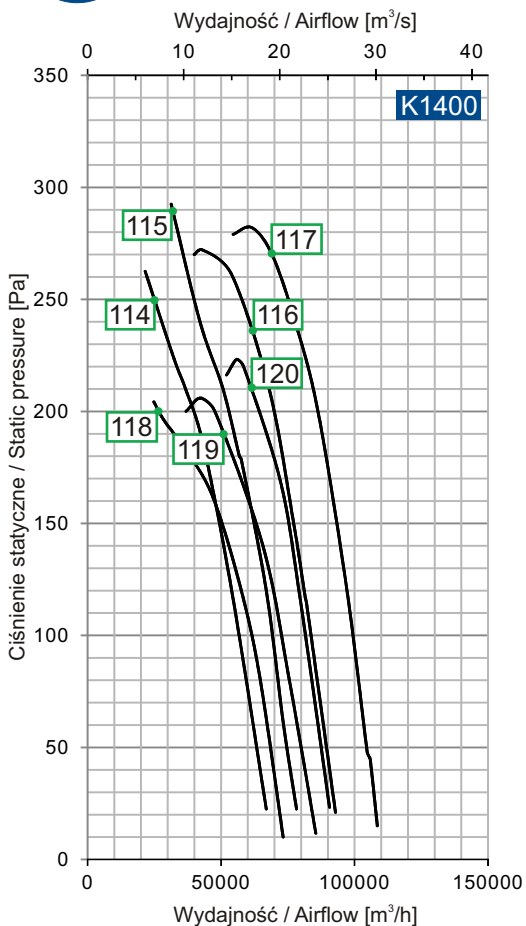
Numer produktu Product number	Typ wentylatora Type of fan	Moc silnika Motor output [kW]	Prąd przy napięciu Current at voltage		Prędkość obrotowa Motor speed [min <sup>-1</sup> ]	Wydajność maksymalna Maximum airflow [m <sup>3</sup> /h]	Maks. ciśnienie statyczne Max. static pressure [Pa]	Poziom dźwięku <sup>2</sup> Sound level <sup>2</sup> [dB(A)]	Waga <sup>1</sup> Weight <sup>1</sup> [kg]
			1~230 V [A]	3~400 V [A]					
<b>Ø 1000 mm</b>									
79	K1000/0,75-6/5/SW	0,75	5,0	2,0	915	22000	150	69	61
80	K1000/1,1-6/6/SW	1,1	-	2,9	920	25800	180	75	65
81	K1000/1,5-6/9/SW	1,5	-	3,7	950	27000	190	76	74
82	K1000/2,2-6/9/SW	2,2	-	5,1	955	34200	190	77	82
83	K1000/3,0-4/5/SW	3,0	-	6,6	1445	34000	300	79	77
84	K1000/4,0-4/5/SW	4,0	-	8,4	1450	45000	300	81	83
85	K1000/5,5-4/6/SW	5,5	-	11,3	1460	50400	400	84	94
86	K1000/7,5-4/6/SW	7,5	-	15,3	1460	54800	410	85	105
87	K1000/11,0-4/12/SW	11,0	-	21,8	1470	56100	530	89	155
88	K1000/15,0-4/12/SW	15,0	-	29,5	1470	62390	550	91	180
89	K1000/18,5-4/12/SW	18,5	-	34,0	1470	68130	550	92	295
<b>Ø 1120 mm</b>									
104	K1120/1,5-6/6/SW	1,5	-	3,7	950	26000	200	77	94
105	K1120/2,2-6/6/SW	2,2	-	5,1	955	34500	280	78	101
106	K1120/3,0-6/6/SW	3,0	-	6,6	950	43200	280	79	107
107	K1120/4,0-6/8/SW	4,0	-	8,4	950	48800	350	80	121
108	K1120/5,5-6/12/SW	5,5	-	11,7	950	51400	300	81	128
109	K1120/7,5-6/16/SW	7,5	-	15,3	960	55600	400	82	179
110	K1120/11,0-6/12/SW	11,0	-	21,8	960	75000	300	85	197
111	K1120/7,5-4/8/SW	7,5	-	15,3	1460	47200	700	92	128
112	K1120/11,0-4/8/SW	11,0	-	21,8	1470	61400	800	93	186
113	K1120/15,0-4/12/SW	15,0	-	29,5	1470	63500	750	94	211
<b>Ø 1250 mm</b>									
90	K1250/2,2-6/8/SW	2,2	-	5,1	955	33700	150	79	127
91	K1250/4,0-6/8/SW	4,0	-	8,4	950	44800	250	80	147
92	K1250/5,5-6/16/SW	5,5	-	11,7	950	48600	350	81	158
93	K1250/7,5-6/8/SW	7,5	-	15,3	960	69300	250	83	209
94	K1250/11,0-6/16/SW	11,0	-	21,8	960	72800	350	86	233
95	K1250/15,0-6/16/SW	15,0	-	29,4	975	89000	400	89	372
96	K1250/7,5-4/8/SW	7,5	-	15,3	1460	51000	400	89	154
97	K1250/15,0-4/8/SW	15,0	-	29,5	1470	76600	450	90	245
98	K1250/18,5-4/16/SW	18,5	-	34,0	1470	72800	600	93	368



Średnice: 1400mm, 1600mm, 1800mm, 2000mm  
 Diameters:

Numer produktu Product number	Typ wentylatora Type of fan	Moc silnika Motor output [kW]	Prąd przy napięciu Current at voltage		Prędkość obrotowa Motor speed [min <sup>-1</sup> ]	Wydajność maksymalna Maximum airflow [m <sup>3</sup> /h]	Maks. ciśnienie statyczne Max. static pressure [Pa]	Poziom dźwięku <sup>2</sup> Sound level <sup>2</sup> [dB(A)]	Waga <sup>1</sup> Weight <sup>1</sup> [kg]
			1~230 V [A]	3~400 V [A]					
<b>Ø 1400 mm</b>									
114	K1400/4,0-6/6(5)/SW	4,0	-	8,4	950	72000	250	86	193
115	K1400/5,5-6/6(5)/SW	5,5	-	11,7	950	79200	270	87	201
116	K1400/7,5-6/6(5)/SW	7,5	-	15,3	960	92200	250	87	256
117	K1400/11,0-6/6(5)/SW	11,0	-	21,8	960	108000	260	89	279
118	K1400/4,0-8/4(7)/SW	4,0	-	9,3	705	73800	190	73	242
119	K1400/5,5-8/4(7)/SW	5,5	-	12,8	710	84600	190	74	252
120	K1400/7,5-8/6(7)/SW	7,5	-	16,4	705	91800	200	79	284
<b>Ø 1600 mm</b>									
121	K1600/4,0-8/4(7)/SW	4,0	-	9,3	705	81000	240	73	470
122	K1600/5,5-8/4(7)/SW	5,5	-	12,8	710	93600	240	75	480
123	K1600/7,5-8/4(7)/SW	7,5	-	16,4	705	111600	240	77	500
124	K1600/11,0-8/4(7)/SW	11,0	-	23,5	730	130000	250	79	550
125	K1600/7,5-10/5(7)/SW	7,5	-	18,7	580	110000	180	77	662
126	K1600/11,0-10/8(7)/SW	11,0	-	26,7	590	122400	220	80	695
127	K1600/13,0-10/8(7)/SW	13,0	-	32,1	580	133200	230	82	745
<b>Ø 1800 mm</b>									
128	K1800/7,5-8/6(5)/SW	7,5	-	16,4	705	126000	230	87	543
129	K1800/11,0-8/6(5)/SW	11,0	-	23,5	730	144000	240	89	593
130	K1800/15,0-8/6(5)/SW	15,0	-	29,1	733	169200	250	91	723
131	K1800/18,5-8/6(5)/SW	18,5	-	37,0	735	185000	250	92	748
132	K1800/7,5-10/4(7)/SW	7,5	-	18,7	580	126000	220	75	707
133	K1800/11,0-10/4(7)/SW	11,0	-	26,7	590	151200	210	75	722
134	K1800/13,0-10/4(7)/SW	13,0	-	32,1	580	162000	210	78	772
135	K1800/15,0-10/6(7)/SW	15,0	-	36,3	590	162000	240	81	808
136	K1800/18,5-10/8(7)/SW	18,5	-	47,5	590	172800	280	83	824
<b>Ø 2000 mm</b>									
137	K2000/7,5-10/4(7)/SW	7,5	-	18,7	580	136800	250	75	781
138	K2000/11,0-10/4(7)/SW	11,0	-	26,7	590	164000	250	77	796
139	K2000/13,0-10/4(7)/SW	13,0	-	32,1	580	176400	250	78	876
140	K2000/15,0-10/4(7)/SW	15,0	-	36,3	590	189000	250	79	896
141	K2000/18,5-10/6(7)/SW	18,5	-	47,5	590	198000	290	82	917
142	K2000/30,0-10/8(7)/SW	30,0	-	68,4	585	232000	340	86	1152





## Konfiguracja standardowa Standard configuration

Zakres średnic	Diameter range	355 ÷ 1000 mm
Zakres wydajności	Airflow	4.800 ÷ 50.400 m <sup>3</sup> /h
Zakres ciśnień max	Max range of pressure	160 ÷ 900 Pa
Dostępne moce silników	Used motors	2x0,55 ÷ 2x5,5 kW
Temperatura pracy	Operating temperature	-20 ÷ +55°C
Klasa izolacji	Insulation class	F
Stopień ochrony	Ingress protection	IP 55
Kierunek przepływu	Airflow direction	SW

## Charakterystyka ogólna

- Wykonane w obudowie wyposażonej obustronnie w walcowane kołnierze z otworami przyłączeniowymi.
- Wirniki w układzie przeciwbieżnym, współprzepływowym.
- Przystosowane do przetłaczania powietrza i innych czynników chemicznie obojętnych.
- Zaprojektowane ze szczególnym naciskiem na uzyskanie wysokich ciśnień.**

**Obudowa wentylatora:** perfekcyjnie okrągła, wykonana z blachy stalowej, kołnierze walcowane z płaszcza obudowy, zabezpieczona przed korozją poprzez malowanie proszkowe lub cynkowanie ogniowe.

**Stosowane wirniki:** wysokosprawne, z profilowanymi łopatkami, wykonane z bardzo trwałego i lekkiego tworzywa sztucznego – PPG (polipropylen zbrojony włóknem szklanym), piasty wykonane z aluminium – odlew ciśnieniowy. Niska waga wirnika i jego wyważenie dynamiczne w klasie G 6,3 wydłuża żywotność łożysk silnika.

**Silniki:** asynchroniczne, wykonane w zamkniętej obudowie z odlewu aluminium lub żeliwnego, wyposażone w łożyska bezobsługowe; 1 lub 3 fazowe.

## Opcje

**Wirniki:** wyposażone w łopatki z aluminium lub PAG (poliamid zbrojony włóknem szklanym).

**Silniki:** IP 56, IP 66, klasa izolacji H, silniki wielobiegowe, w wykonaniu suchy lub mokry tropik, dostosowane do pracy z falownikiem lub do pracy w temperaturach -40 ÷ +60°C.

**Obudowa:** wykonana ze stali nierdzewnej lub aluminium.  
**Wentylatory dostępne również w wykonaniu odpornym na działanie agresywnych czynników chemicznych.**



## General description

- Fan housing is equipped with bilateral rolled flanges containing connecting holes.
- Impellers in the two stage fans are counter-rotating.
- Fans designed for moving air and other chemically inert agents.
- They are designed with a particular emphasis on achieving high pressures.**

**Fan housing:** with a perfectly round shape, made of steel sheet, flanges rolled from the housing, protected against corrosion by powder coating or galvanizing.

**Our impellers:** high efficiency impellers, with profiled blades, made from a durable and lightweight plastic material - PPG (polypropylene reinforced with fiberglass), pressure-cast aluminum hub. The low weight of the rotor and its dynamic balance in G 6.3 class extends the life of the motor bearings.

**Motors:** asynchronous, placed in a closed cast-aluminum or cast-iron housing, equipped with maintenance-free bearings; 1- or 3-phase type.

## Options

**Impellers:** equipped with aluminum or PAG (fiberglass-reinforced polyamide) blades.

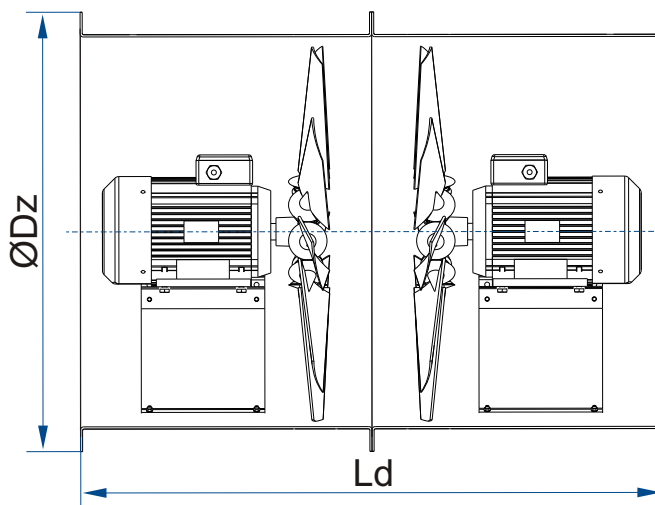
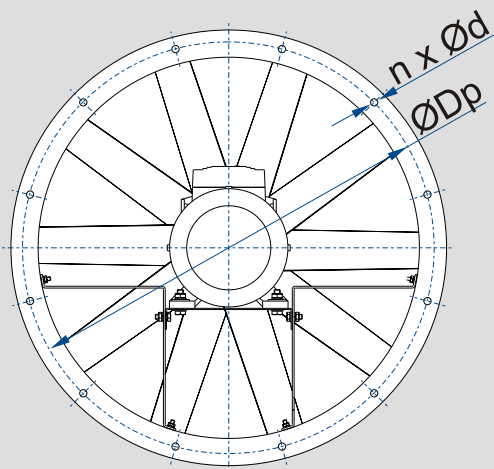
**Motors:** IP 56, IP 66, H-insulation class, two-speed motors, dry or damp environment, adapted for use with an inverter or to operate in temperatures -40 ÷ +60°C.

**Fan housing:** made of stainless steel or aluminium.

**Also available: fans resistant to aggressive chemical agents.**

## Wymiary / Dimensions

Wymiary podano w [mm] / All dimensions are in [mm]



Typ Type ØD	Wymiary / Dimensions			
	Ld (max)	ØDp	ØDz	n x Ød
355	820	405	445	8xØ10
400	1020	450	490	12xØ10
450	1020	500	540	12xØ10
500	1050	550	590	12xØ10
560	1050	610	650	12xØ12
630	1050	680	720	12xØ12
710	1050	760	800	12xØ12
800	1050	850	890	16xØ12
900	1050	950	990	16xØ12

Typ Type ØD	Numer produktu Product number	Wymiary / Dimensions			
		Ld (max)	ØDp	ØDz	n x Ød
1000	1831	1050	1050	1090	16xØ12
	1832	1050	1050	1090	16xØ12
	1833	1050	1050	1090	16xØ12
	1834	1280	1050	1090	16xØ12

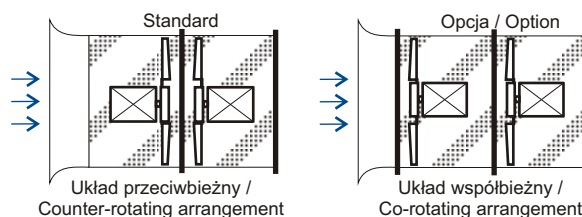
### Wentylatory 2K o podwyższonym ciśnieniu

Wentylator kanałowy o podwyższonym ciśnieniu, posiada dwa wirniki i dwa silniki, współpracujące ze sobą w celu uzyskania wysokich ciśnień. W porównaniu do standardowego pojedynczego wentylatora osiowego typu K, wydajność jest taka sama, jednak ciśnienie jest podwojone.

### High pressure duct fans 2K

High pressure, two stage, cased axial fans, with two impellers and two motors, operating in order to obtain high pressures. Compared to the standard K-type single-axial fan, the performance is the same, but the pressure is doubled.

### Wentylator 2K / 2K fan



## Akcesoria / Accessories

Konfuzor  
(leż wlotowy)



Confuser  
(inlet bell)

Przeciwnożnierz  
standardowy



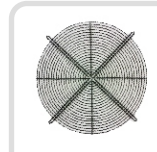
Standard  
counterflange

Przeciwnożnierz  
do przewodów  
elastycznych



Counterflange  
for flexible ducts

Siatka  
osłonowa



Protection  
guard

Łapa  
montażowa



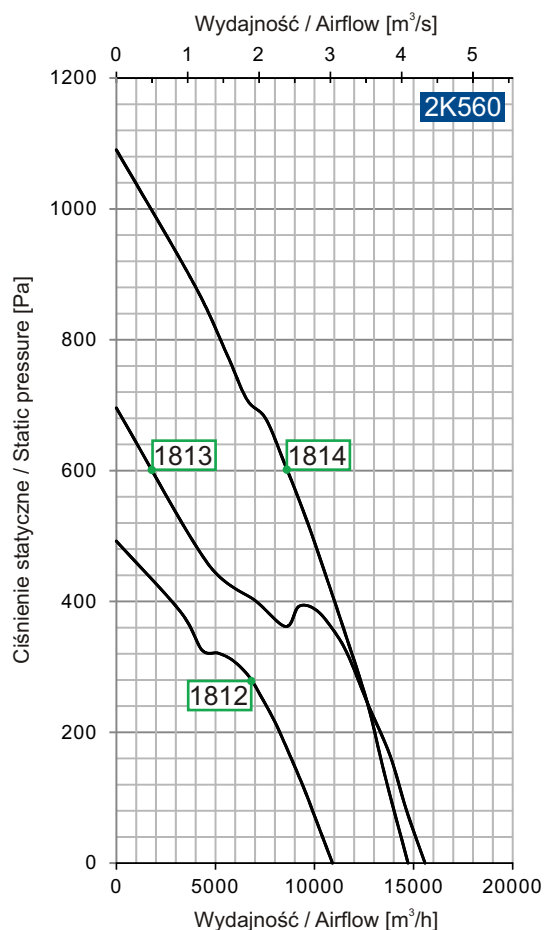
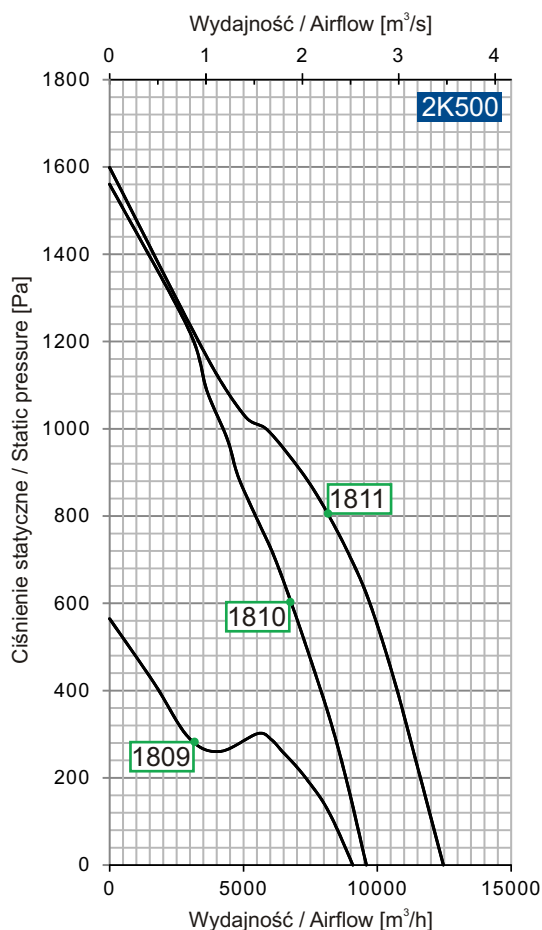
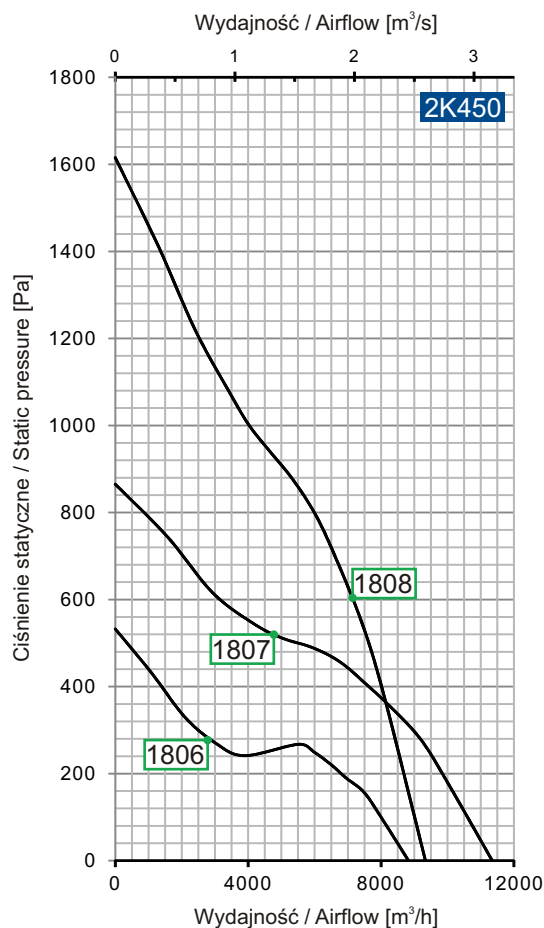
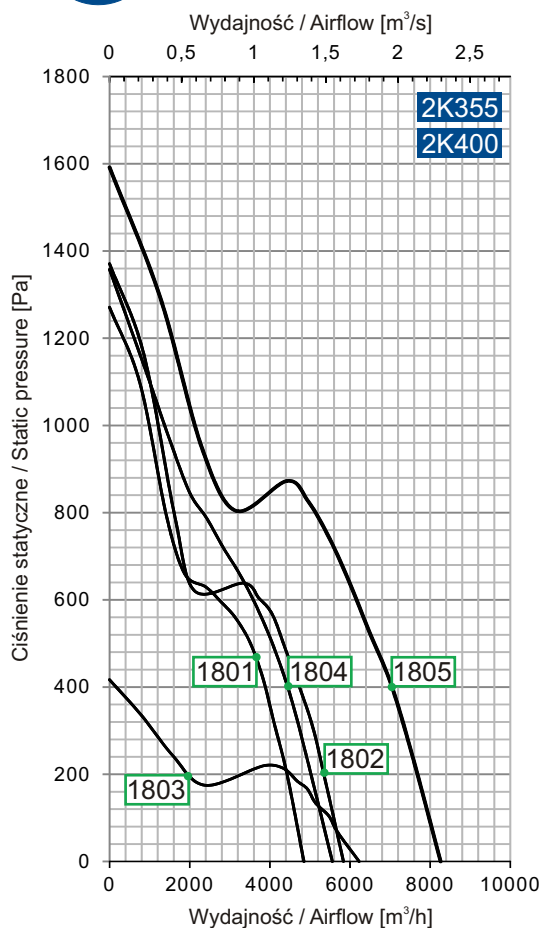
Mounting  
feet



Szczegółowe informacje dotyczące akcesoriów znajdują się na stronach: 100-102.  
Detailed information concerning accessories can be found on pages: 100-102.

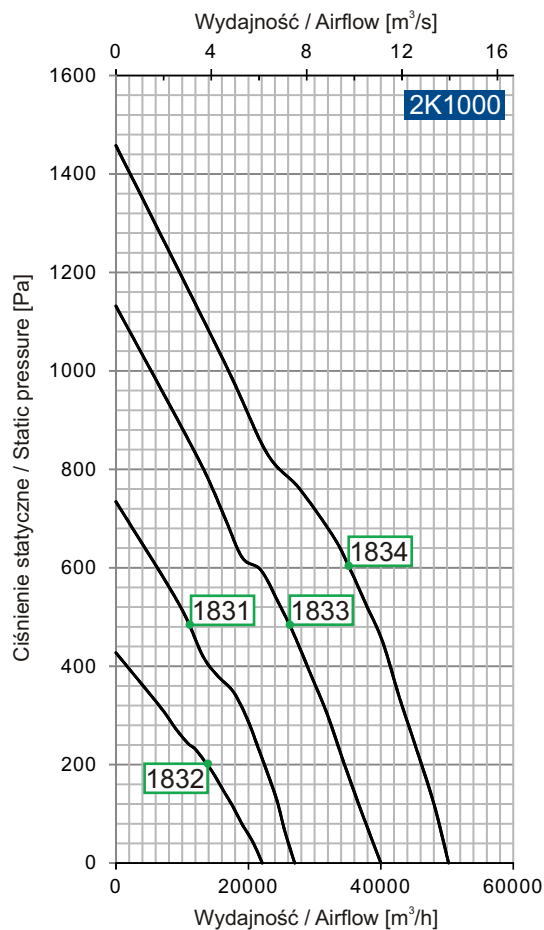
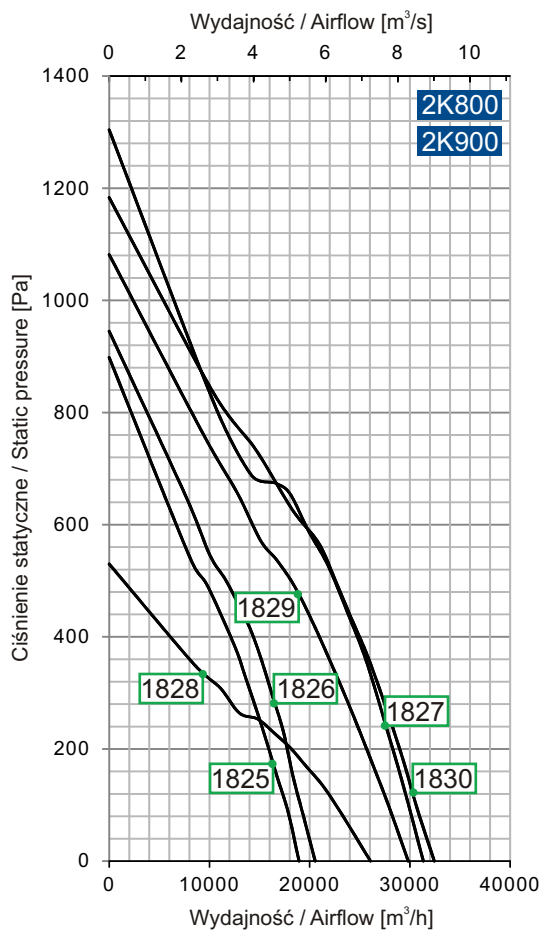
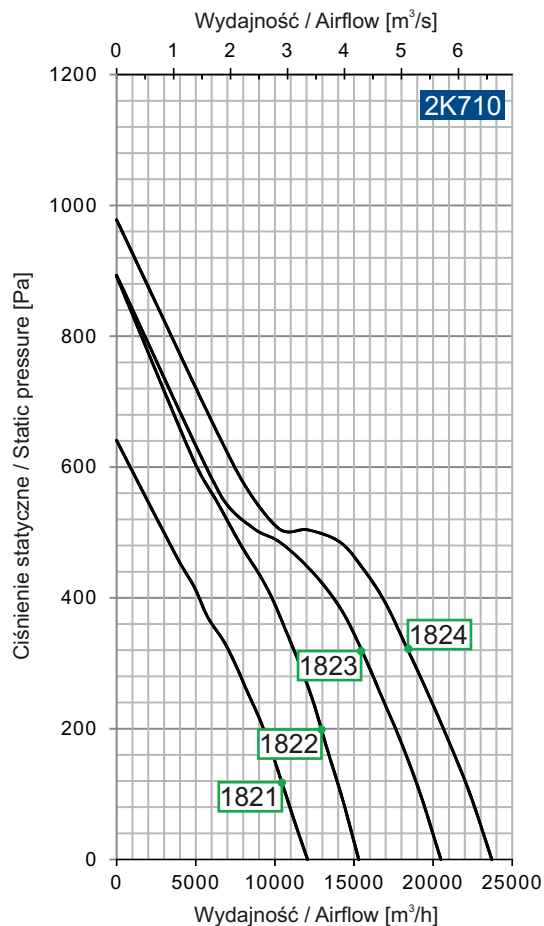
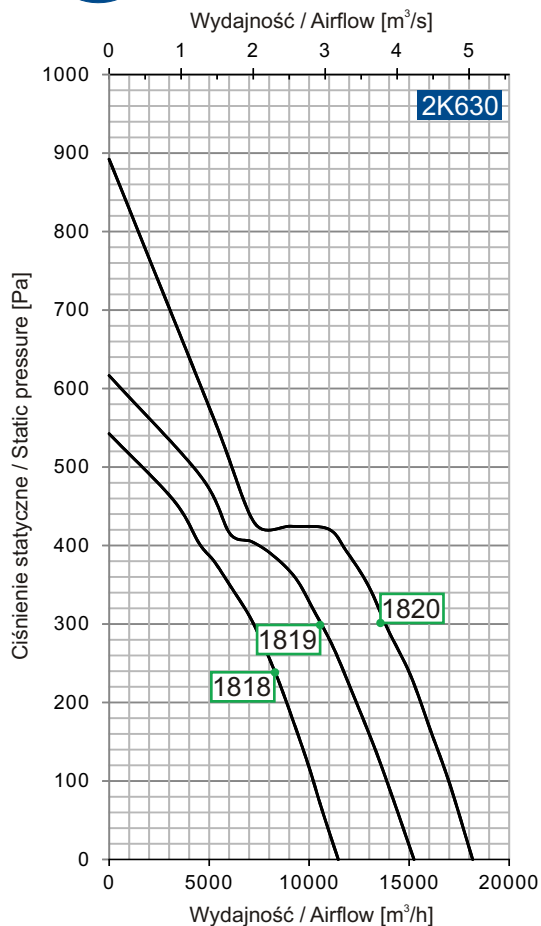
Średnice:  
 Diameters: **355mm, 400mm, 450mm, 500mm, 560mm**

Numer produktu Product number	Typ wentylatora Type of fan	Moc silnika Motor output [kW]	Prąd przy napięciu Current at voltage		Prędkość obrotowa Motor speed [min <sup>-1</sup> ]	Wydajność maksymalna Maximum airflow [m <sup>3</sup> /h]	Maks. ciśnienie statyczne Max. static pressure [Pa]	Poziom dźwięk <sup>2</sup> Sound level <sup>2</sup> [dB(A)]	Waga <sup>1</sup> Weight <sup>1</sup> [kg]
			1~230 V [A]	3~400 V [A]					
<b>Ø 355 mm</b>									
1801	2K355/0,55-2/6/SW	2x 0,55	2x 3,6	2x 1,35	2750	4800	600	73	37
1802	2K355/0,75-2/6/SW	2x 0,75	2x 4,9	2x 1,9	2800	5780	580	75	41
<b>Ø 400 mm</b>									
1803	2K400/0,37-4/8/SW	2x 0,37	2x 2,8	2x 1,11	1400	6250	160	69	35
1804	2K400/0,55-2/6/SW	2x 0,55	2x 3,6	2x 1,35	2800	5550	700	75	37
1805	2K400/1,1-2/6/SW	2x 1,1	2x 7,0	2x 2,51	2800	8280	700	79	45
<b>Ø 450 mm</b>									
1806	2K450/0,55-4/8/SW	2x 0,55	2x 4,2	2x 1,6	1400	8850	210	72	41
1807	2K450/1,1-2/6/SW	2x 1,1	2x 7,0	2x 2,51	2800	9270	840	79	47
1808	2K450/1,5-2/6/SW	2x 1,5	2x 9,5	2x 3,5	2800	11300	900	81	51
<b>Ø 500 mm</b>									
1809	2K500/0,55-4/8/SW	2x 0,55	2x 4,2	2x 1,7	1400	9000	240	73	43
1810	2K500/1,1-2/6/SW	2x 1,1	2x 7,0	2x 2,51	2800	9560	900	75	49
1811	2K500/1,5-2/6/SW	2x 1,5	2x 9,5	2x 3,5	2800	12400	900	73	53
<b>Ø 560 mm</b>									
1812	2K560/0,55-4/6/SW	2x 0,55	2x 4,2	2x 1,7	1400	10810	300	69	45
1813	2K560/1,1-4/8/SW	2x 1,1	2x 7,0	2x 3,3	1400	15500	340	75	57
1814	2K560/1,5-2/3/SW	2x 1,5	2x 9,5	2x 3,5	2800	14700	620	79	55



Średnice:  
 Diameters: **630mm, 710mm, 800mm, 900mm, 1000mm**

Numer produktu Product number	Typ wentylatora Type of fan	Moc silnika Motor output [kW]	Prąd przy napięciu Current at voltage		Prędkość obrotowa Motor speed [min <sup>-1</sup> ]	Wydajność maksymalna Maximum airflow [m <sup>3</sup> /h]	Maks. ciśnienie statyczne Max. static pressure [Pa]	Poziom dźwięku <sup>2</sup> Sound level <sup>2</sup> [dB(A)]	Waga <sup>1</sup> Weight <sup>1</sup> [kg]
			1~230 V [A]	3~400 V [A]					
<b>Ø 630 mm</b>									
1818	2K630/0,55-4/6/SW	2x 0,55	2x 4,2	2x 1,7	1390	11500	360	74	49
1819	2K630/1,1-4/6/SW	2x 1,1	2x 7,0	2x 3,3	1405	15380	380	77	60
1820	2K630/1,5-4/5/SW	2x 1,5	-	2x 3,6	1400	18300	380	80	64
<b>Ø 710 mm</b>									
1821	2K710/0,55-4/5/SW	2x 0,55	2x 4,2	2x 1,7	1390	18300	400	68	76
1822	2K710/1,1-4/6/SW	2x 1,1	2x 7,0	2x 2,6	1405	12070	530	75	90
1823	2K710/1,5-4/5/SW	2x 1,5	2x 9,0	2x 3,5	1410	15370	480	74	96
1824	2K710/2,2-4/5/SW	2x 2,2	2x 12,6	2x 4,8	1425	20560	440	76	119
<b>Ø 800 mm</b>									
1825	2K800/1,1-4/5/SW	2x 1,1	2x 7,0	2x 2,6	1405	18800	540	75	98
1826	2K800/1,5-4/6/SW	2x 1,5	2x 9,0	2x 3,5	1410	20510	560	76	107
1827	2K800/3,0-4/6/SW	2x 3,0	-	2x 6,6	1415	31400	600	80	131
<b>Ø 900 mm</b>									
1828	2K900/1,1-6/5/SW	2x 1,1	-	2x 2,9	920	26000	300	73	123
1829	2K900/2,2-4/5/SW	2x 2,2	2x 12,6	2x 4,8	1425	29800	760	79	148
1830	2K900/3,0-4/6/SW	2x 3,0	-	2x 6,6	1415	32400	840	80	152
<b>Ø 1000 mm</b>									
1831	2K1000/1,5-6/9/SW	2x 1,5	-	2x 3,9	945	27000	380	79	160
1832	2K1000/3,0-4/5/SW	2x 3,0	-	2x 6,6	1415	34000	600	82	162
1833	2K1000/4,0-4/5/SW	2x 4,0	-	2x 8,3	1435	45000	600	84	181
1834	2K1000/5,5-4/6/SW	2x 5,5	-	2x 11,0	1450	50400	800	87	242



**Konfiguracja standardowa**  
 Standard configuration

Zakres średnic	Diameter range	450 ÷ 1000 mm	
Zakres wydajności	Airflow	3.780/ 7.560	22.800/ 45.800 m <sup>3</sup> /h
Dostępne moce silników	Used motors	0,22/ 0,4	1,4/ 6,4 kW
Temperatura pracy	Operating temperature	-20 ÷ +55°C	
Klasa izolacji	Insulation class	F	
Stopień ochrony	Ingress protection	IP 55	
Kierunek przepływu	Airflow direction	SW	

**Charakterystyka ogólna**

- Wykonane w obudowie wyposażonej obustronnie w walcowane kołnierze z otworami przyłączeniowymi.
- Przystosowane do przetłaczania powietrza i innych czynników chemicznie obojętnych.
- Wyposażone w silniki dwubiegowe w celu sterowania parametrami przepływowymi wentylatora.**

**Obudowa wentylatora:** perfekcyjnie okrągła, wykonana z blachy stalowej, kołnierze walcowane z płaszcza obudowy, zabezpieczona przed korozją poprzez malowanie proszkowe lub cynkowanie ogniowe.

**Stosowane wirniki:** wysokosprawne z profilowanymi łopatkami, wykonane z bardzo trwałego i lekkiego tworzywa sztucznego – PPG (polipropylen zbrojony włóknem szklanym), piasty wykonane z aluminium – odlew ciśnieniowy. Niska waga wirnika i jego wyważenie dynamiczne w klasie G 6,3 wydłuża żywotność łożysk silnika.

**Silniki:** asynchroniczne, wykonane w zamkniętej obudowie z odlewu aluminiowego lub żeliwnego, wyposażone w łożyska bezobsługowe; 1 lub 3 fazowe.

**Opcje**

**Wirniki:** wyposażone w łopatki z aluminium lub PAG (poliamid zbrojony włóknem szklanym).

**Silniki:** IP 56, IP 66, klasa izolacji H, silniki wielobiegowe, w wykonaniu suchy lub mokry tropik, dostosowane do pracy z falownikiem lub do pracy w temperaturach -40 ÷ +60°C.

**Obudowa:** wykonana ze stali nierdzewnej lub aluminium.  
**Wentylatory dostępne również w wykonaniu odpornym na działanie agresywnych czynników chemicznych.**


**General description**

- Fan housing is equipped with bilateral rolled flanges containing connecting holes.
- Fans designed for moving air and other chemically inert agents.
- Equipped with two-speed motors to allow controlling of the flow parameters of the fan.**

**Fan housing:** with a perfectly round shape, made of steel sheet, flanges rolled from the housing, protected against corrosion by powder coating or galvanizing.

**Our impellers:** high efficiency impellers, with profiled blades, made from a durable and lightweight plastic material - PPG (polypropylene reinforced with fiberglass), pressure-cast aluminum hub. The low weight of the rotor and its dynamic balance in G 6.3 class extends the life of the motor bearings.

**Motors:** asynchronous, placed in a closed cast-aluminum or cast-iron housing, equipped with maintenance-free bearings; 1- or 3-phase type.

**Options**

**Impellers:** equipped with aluminum or PAG (fiberglass-reinforced polyamide) blades.

**Motors:** IP 56, IP 66, H-insulation class, two-speed motors, dry or damp environment, adapted for use with an inverter or to operate in temperatures -40 ÷ +60°C.

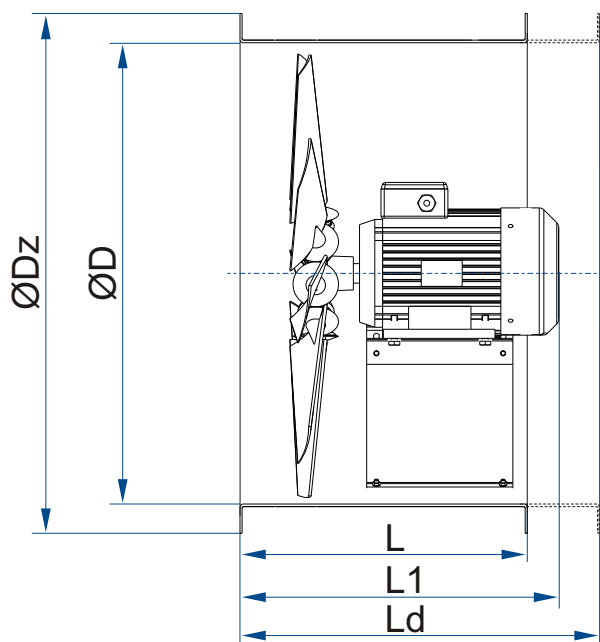
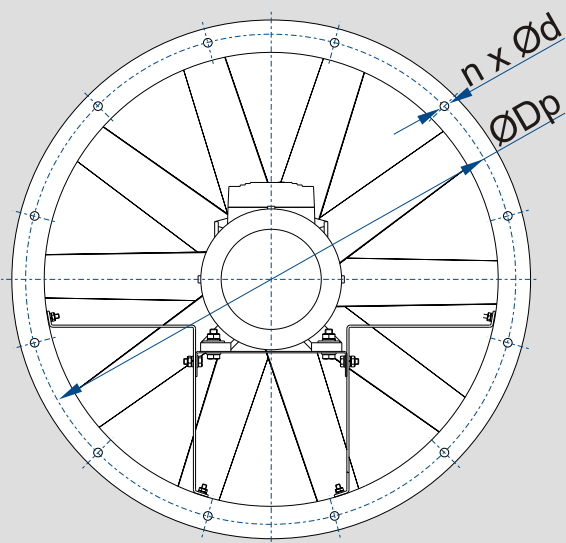
**Fan housing:** made of stainless steel or aluminium.

**Also available: fans resistant to aggressive chemical agents.**



**Wymiary / Dimensions**

Wymiary podano w [mm] / All dimensions are in [mm]



Typ Type ØD	Numer produktu Product number	Wymiary / Dimensions					
		L	L1 (max)	Ld (Opcja Option)	ØDp	ØDz	n x Ød
450	1901	350	403	510	500	540	12xØ10
	1902	350	403	510	500	540	12xØ10
500	1903	400	428	525	550	590	12xØ10
	1904	400	428	525	550	590	12xØ10
560	1905	400	428	525	550	590	12xØ10
	1906	400	428	525	610	650	12xØ12
630	1907	400	428	525	610	650	12xØ12
	1908	400	469	525	610	650	12xØ12
	1909	400	428	525	680	720	12xØ12
	1910	400	428	525	680	720	12xØ12
	1911	400	469	525	680	720	12xØ12
	1912	400	474	525	680	720	12xØ12

Typ Type ØD	Numer produktu Product number	Wymiary / Dimensions					
		L	L1 (max)	Ld (Opcja Option)	ØDp	ØDz	n x Ød
710	1913	410	413	525	760	800	12xØ12
	1914	410	454	525	760	800	12xØ12
	1915	410	459	525	760	800	12xØ12
800	1916	410	465	525	850	890	16xØ12
	1917	410	495	525	850	890	16xØ12
900	1918	410	563	640	850	890	16xØ12
	1919	410	486	525	950	990	16xØ12
1000	1920	410	495	525	950	990	16xØ12
	1921	410	563	640	950	990	16xØ12
	1922	410	495	525	1050	1090	16xØ12
	1923	410	601	640	1050	1090	16xØ12

**Akcesoria / Accessories**

 Konfuzor  
(lej wlotowy)

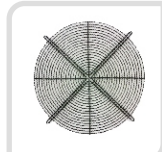
 Confuser  
(inlet bell)

 Przeciwnożnierz  
standardowy

 Standard  
counterflange

 Przeciwnożnierz  
do przewodów  
elastycznych

 Counterflange  
for flexible ducts

 Siatka  
osłonowa

 Protection  
guard

 Łapa  
montażowa

 Mounting  
feet

 Przełączniki  
dwubiegowe

 Two-speed  
switches

 Szczegółowe informacje dotyczące akcesoriów znajdują się na stronach: 100-102.  
 Detailed information concerning accessories can be found on pages: 100-102.

Średnice:  
 Diameters: **450mm, 500mm, 560mm, 630mm**

Numer produktu Product number	Typ wentylatora Type of fan	Moc silnika Motor output [kW]	Prąd przy napięciu Current at voltage		Prędkość obrotowa Motor speed [min <sup>-1</sup> ]	Wydajność maksymalna Maximum airflow [m <sup>3</sup> /h]	Maks. ciśnienie statyczne Max. static pressure [Pa]	Poziom dźwięku <sup>2</sup> Sound level <sup>2</sup> [dB(A)]	Waga <sup>1</sup> Weight <sup>1</sup> [kg]
			1~230 V [A]	3~400 V [A]					
<b>Ø 450 mm</b>									
1901	KD450/0,22.0,4-8.4/8/SW	0,22/0,4	-	1,3/1,1	670/1350	3780/7560	27/110	61/77	21
1902	KD450/0,12.0,5-8.4/8/SW	0,12/0,5	-	0,7/1,4	670/1350	4270/8530	27/110	62/77	22
<b>Ø 500 mm</b>									
1903	KD500/0,22.0,4-8.4/6/SW	0,22/0,4	-	1,3/1,1	670/1350	4330/8720	22/90	62/78	23
1904	KD500/0,12.0,5-8.4/6/SW	0,12/0,5	-	0,7/1,4	670/1350	4800/9600	15/60	63/78	24
1905	KD500/0,15.0,7-8.4/8/SW	0,15/0,7	-	0,7/1,7	660/1350	5200/10400	22/90	63/78	26
<b>Ø 560 mm</b>									
1906	KD560/0,12.0,5-8.4/10/SW	0,12/0,5	-	0,7/1,4	670/1350	4800/9670	40/160	64/79	26
1907	KD560/0,15.0,7-8.4/8/SW	0,15/0,7	-	0,7/1,7	660/1350	6290/12670	40/160	64/80	27
1908	KD560/0,55.1,0-8.4/10/SW	0,55/1,0	-	2,1/2,4	670/1350	6400/12900	40/160	65/80	30
<b>Ø 630 mm</b>									
1909	KD630/0,12.0,5-8.4/5/SW	0,12/0,5	-	0,7/1,4	670/1350	5200/10550	40/160	66/81	30
1910	KD630/0,15.0,7-8.4/6/SW	0,15/0,7	-	0,7/1,7	660/1350	6250/12600	40/160	66/81	32
1911	KD630/0,33.1,5-8.4/6/SW	0,33/1,5	-	1,8/3,3	700/1375	9370/18400	40/160	67/81	35
1912	KD630/0,5.2,0-8.4/8/SW	0,5/2,0	-	2,5/4,3	710/1415	10000/20000	47/190	67/82	44

INFO

K

2K

KD

KWR

KEX

HT

150HT

S

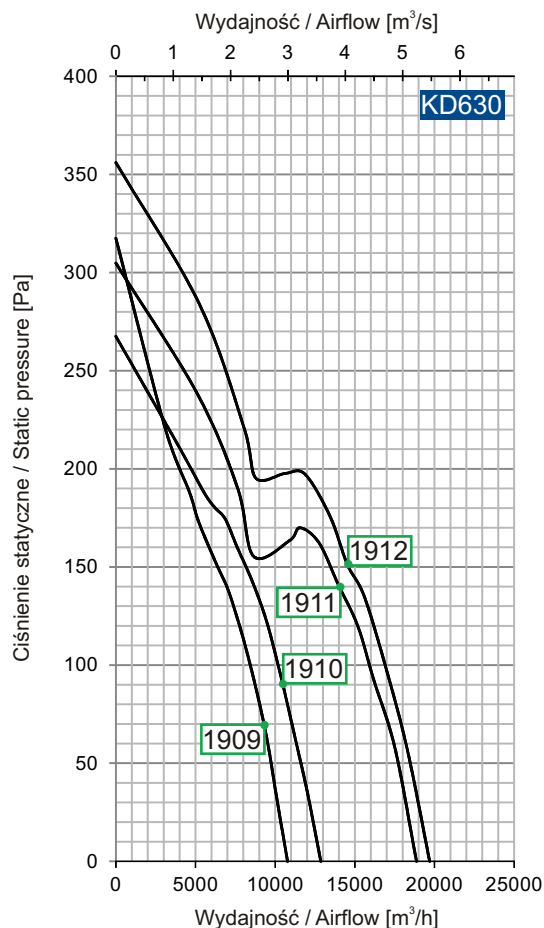
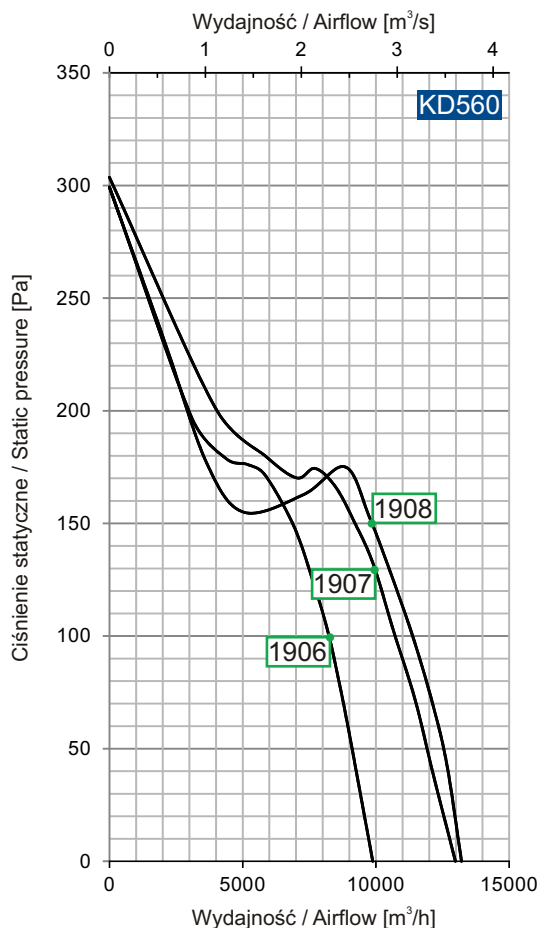
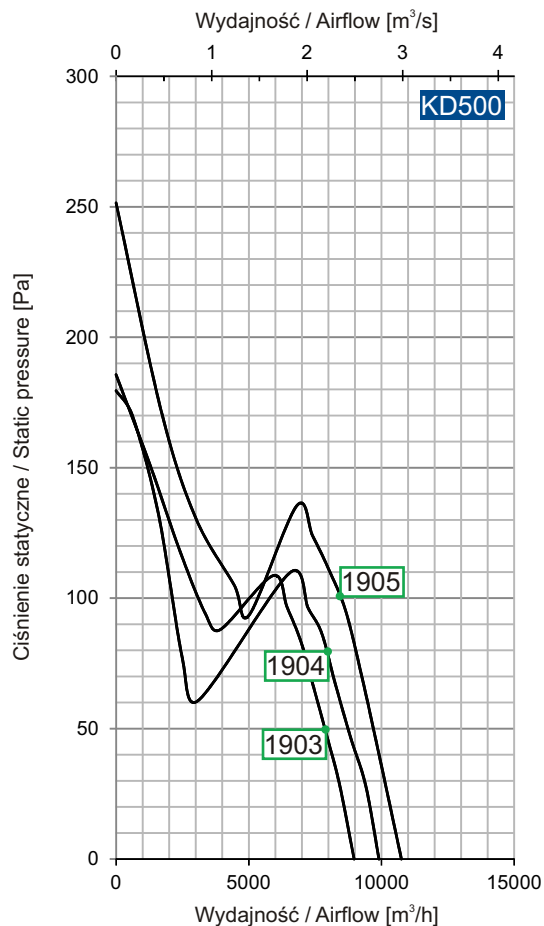
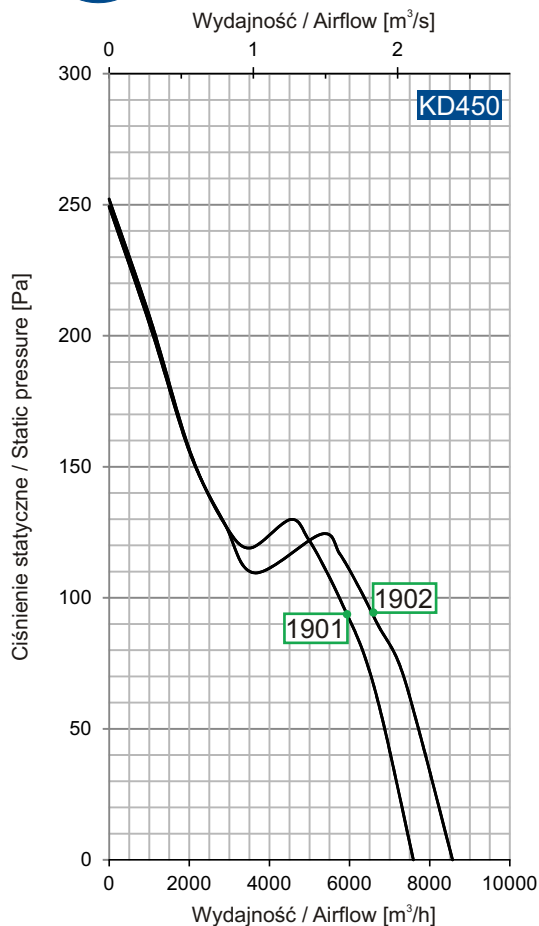
SE

KLR

KLRD

MP

Akcesoria



Średnice:  
 Diameters: **710mm, 800mm, 900mm, 1000mm**

Numer produktu Product number	Typ wentylatora Type of fan	Moc silnika Motor output [kW]	Prąd przy napięciu Current at voltage		Prędkość obrotowa Motor speed [min <sup>-1</sup> ]	Wydajność maksymalna Maximum airflow [m <sup>3</sup> /h]	Maks. ciśnienie statyczne Max. static pressure [Pa]	Poziom dźwięku <sup>2</sup> Sound level <sup>2</sup> [dB(A)]	Waga <sup>1</sup> Weight <sup>1</sup> [kg]
			1~230 V [A]	3~400 V [A]					
<b>Ø 710 mm</b>									
1913	KD710/0,15.0,7-8.4/10/SW	0,15/0,7	-	0,7/1,4	670/1350	6300/12700	50/200	67/83	44
1914	KD710/0,33.1,5-8.4/10/SW	0,33/1,5	-	1,8/3,3	700/1375	10070/20300	50/200	67/83	49
1915	KD710/0,65.2,5-8.4/9/SW	0,65/2,5	-	2,5/4,3	700/1400	12350/24900	55/220	67/84	63
<b>Ø 800 mm</b>									
1916	KD800/0,33.1,5-8.4/6/SW	0,33/1,5	-	1,8/3,3	700/1375	10300/20600	60/240	68/85	59
1917	KD800/0,9.3,6-8.4/9/SW	0,9/3,6	-	4,7/11,0	720/1440	14600/29200	65/240	69/86	69
1918	KD800/1,1.4,7-8.4/12/SW	1,1/4,7	-	3,5/10,3	720/1455	14840/30000	100/400	69/87	98
<b>Ø 900 mm</b>									
1919	KD900/0,65.2,5-8.4/12/SW	0,65/2,5	-	2,8/5,3	700/1400	10200/20560	100/400	71/88	82
1920	KD900/0,9.3,6-8.4/6/SW	0,9/3,6	-	4,7/11,0	720/1440	17700/35400	80/320	71/89	92
1921	KD900/1,1.4,7-8.4/9/SW	1,1/4,7	-	3,5/10,3	720/1455	16700/33400	100/400	71/89	120
<b>Ø 1000 mm</b>									
1922	KD1000/0,9.3,6-8.4/9/SW	0,9/3,6	-	4,7/11,0	720/1440	14900/29800	100/400	72/90	95
1923	KD1000/1,4.6,4-8.4/9/SW	1,4/6,4	-	4,4/13,3	720/1455	22800/45800	100/400	72/91	131

INFO

K

2K

KD

KWR

KEX

HT

HTWR

150HT

S

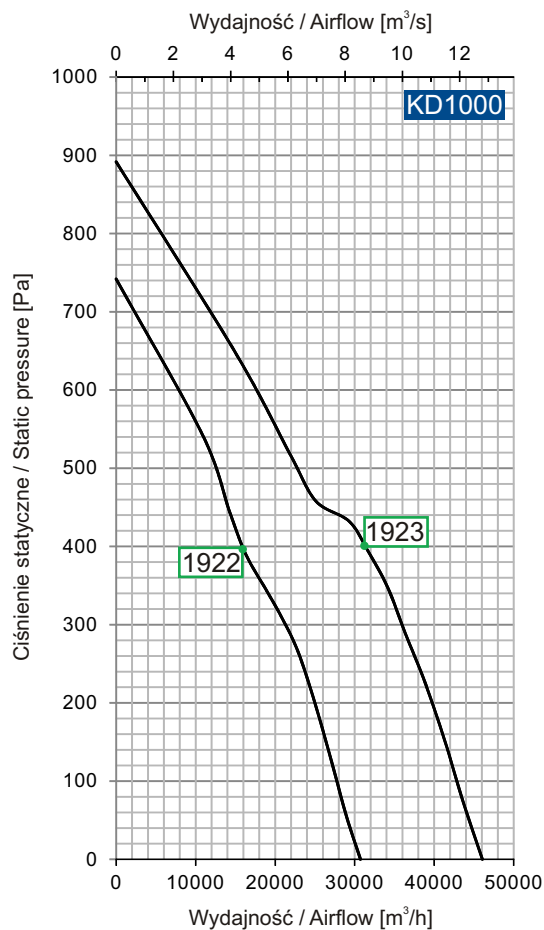
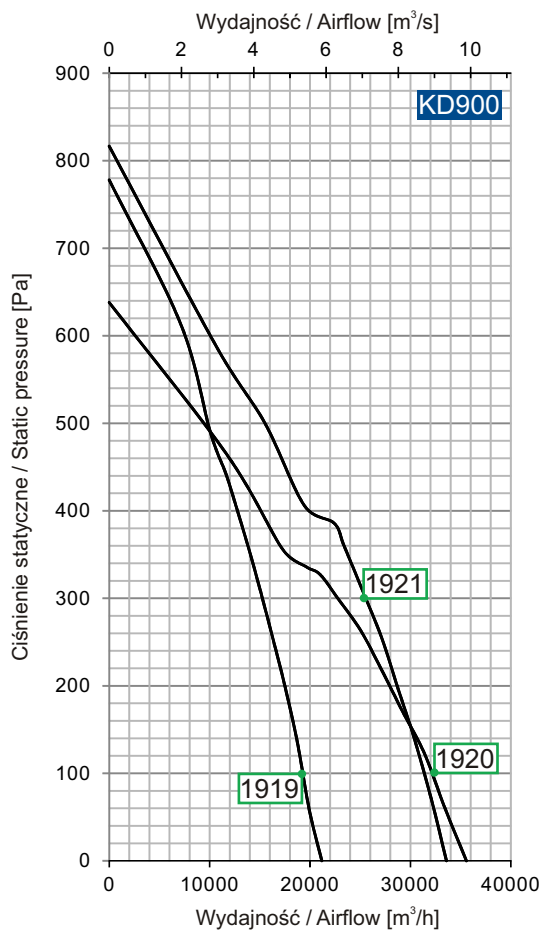
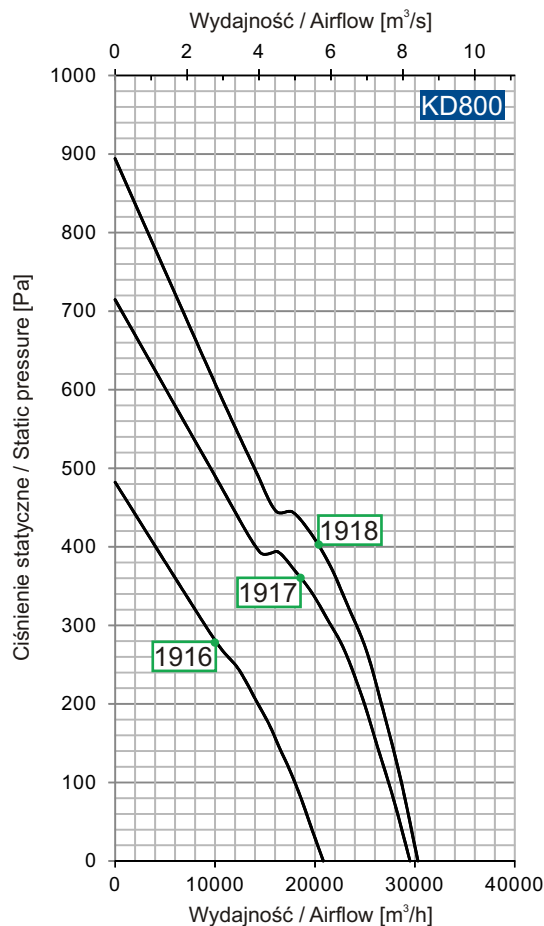
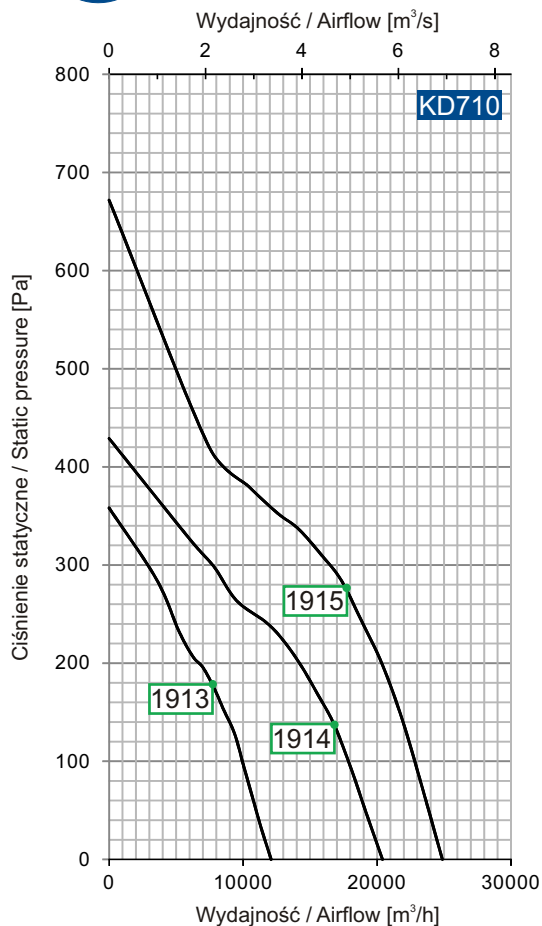
SE

KLR

KLRD

MP

Akcesoria



Konfiguracja standardowa  
Standard configuration

Zakres średnic	Diameter range	400 ÷ 1000 mm
Zakres wydajności	Airflow	5.140 ÷ 50.200 m <sup>3</sup> /h
Dostępne moce silników	Used motors	0,25 ÷ 7,5 kW
Temperatura pracy	Operating temperature	-20 ÷ +55°C
Klasa izolacji	Insulation class	F
Stopień ochrony	Ingress protection	IP 55
Kierunek przepływu	Airflow direction	SW

Charakterystyka ogólna

- Wykonane w obudowie wyposażonej obustronnie w walcowane kołnierze z otworami przyłączeniowymi.
- Przystosowane do przetłaczania powietrza i innych czynników chemicznie obojętnych.
- Możliwość pracy w dwóch kierunkach obrotów przy zachowaniu takiej samej wydajności przy pracy: tłoczenie lub ssanie.**

**Obudowa wentylatora:** perfekcyjnie okrągła, wykonana z blachy stalowej, kołnierze walcowane z płaszcza obudowy, zabezpieczona przed korozją poprzez malowanie proszkowe lub cynkowanie ogniowe.

**Stosowane wirniki:** wysokosprawne z profilowanymi łopatkami, wykonane z bardzo trwałego i lekkiego tworzywa sztucznego – PPG (polipropylen zbrojony włóknem szklanym), piasty wykonane z aluminium – odlew ciśnieniowy. Niska waga wirnika i jego wyważenie dynamiczne w klasie G 6,3 wydłuża żywotność łożysk silnika.

**Silniki:** asynchroniczne, wykonane w zamkniętej obudowie z odlewu aluminiowego lub żeliwnego, wyposażone w łożyska bezobsługowe; 1 lub 3 fazowe.

Opcje

**Wirniki:** wyposażone w łopatki z aluminium lub PAG (poliamid zbrojony włóknem szklanym).

**Silniki:** IP 56, IP 66, klasa izolacji H, silniki wielobiegowe, w wykonaniu suchy lub mokry tropik, dostosowane do pracy z falownikiem lub do pracy w temperaturach -40 ÷ +60°C.

**Obudowa:** wykonana ze stali nierdzewnej lub aluminium.  
**Wentylatory dostępne również w wykonaniu odpornym na działanie agresywnych czynników chemicznych.**



General description

- Fan housing is equipped with bilateral rolled flanges containing connecting holes.
- Fans designed for create flow of air and other chemically inert agents.
- The fan can operate in two directions of rotation while maintaining the same operational performance, namely blowing or suction.**

**Fan housing:** with a perfectly round shape, made of steel sheet, flanges rolled from the housing, protected against corrosion by powder coating or galvanizing.

**Our impellers:** high efficiency impellers, with profiled blades, made from a durable and lightweight plastic material - PPG (polypropylene reinforced with fiberglass), pressure-cast aluminum hub. The low weight of the rotor and its dynamic balance in G 6.3 class extends the life of the motor bearings.

**Motors:** asynchronous, placed in a closed cast-aluminum or cast-iron housing, equipped with maintenance-free bearings; 1- or 3-phase type.

Options

**Impellers:** equipped with aluminum or PAG (fiberglass-reinforced polyamide) blades.

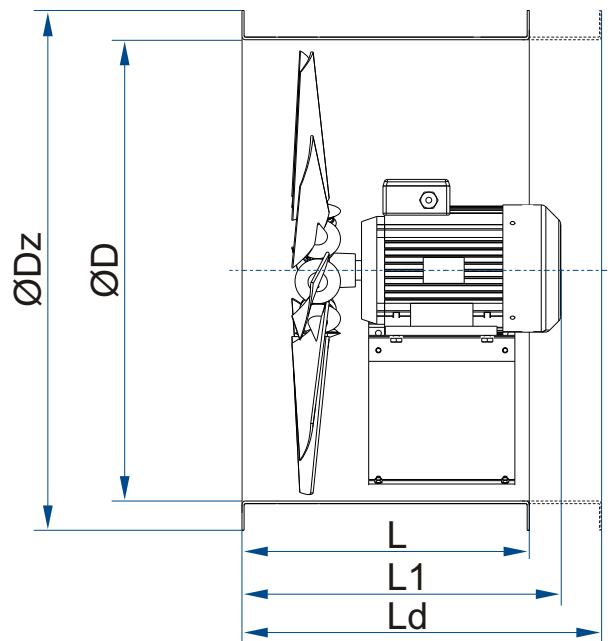
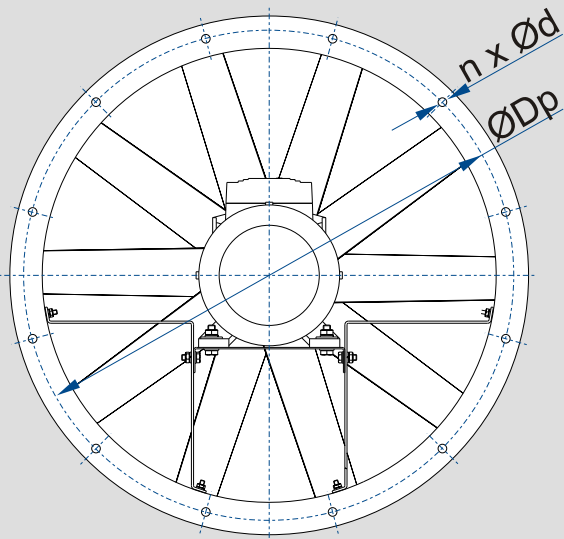
**Motors:** IP 56, IP 66, H-insulation class, two-speed motors, dry or damp environment, adapted for use with an inverter or to operate in temperatures -40 ÷ +60°C.

**Fan housing:** made of stainless steel or aluminium.

**Also available: fans resistant to aggressive chemical agents.**

## Wymiary / Dimensions

Wymiary podano w [mm] / All dimensions are in [mm]



Wymiary / Dimensions						
Typ Type ØD	L	L1 (max)	Ld (Opcja) (Option)	ØDp	ØDz	n x Ød
400	350	403	510	450	490	12xØ10
450	350	449	510	500	540	12xØ10
500	400	474	525	550	590	12xØ10
560	400	474	525	610	650	12xØ12
630	400	474	525	680	720	12xØ12
710	410	485	525	760	800	12xØ12
800	410	495	525	850	890	16xØ12

Wymiary / Dimensions					
Typ Type ØD	Numer produktu Product number	Ld (max)	ØDp	ØDz	n x Ød
900	244	525	950	990	16xØ12
	245	525	950	990	16xØ12
	246	525	950	990	16xØ12
	247	525	950	990	16xØ12
	248	525	950	990	16xØ12
	249	640	950	990	16xØ12
1000	250	525	1050	1090	16xØ12
	251	525	1050	1090	16xØ12
	252	525	1050	1090	16xØ12
	253	525	1050	1090	16xØ12
	254	640	1050	1090	16xØ12
	255	640	1050	1090	16xØ12

## Akcesoria / Accessories

 Konfuzor  
(lej wlotowy)

 Confuser  
(inlet bell)

Przewodnik standardowy



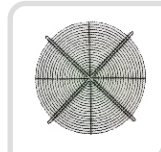
Standard counterflange

Przewodnik do przewodów elastycznych



Counterflange for flexible ducts

Siatka osłonowa



Protection guard

Łapa montażowa



Mounting feet

Przewodniki obrotów



Cam switches


 Szczegółowe informacje dotyczące akcesoriów znajdują się na stronach: 100-102.  
 Detailed information concerning accessories can be found on pages: 100-102.

Średnice:  
 Diameters: **400mm, 450mm, 500mm, 560mm**

Numer produktu Product number	Typ wentylatora Type of fan	Moc silnika Motor output [kW]	Prąd przy napięciu Current at voltage		Prędkość obrotowa Motor speed [min <sup>-1</sup> ]	Wydajność maksymalna Maximum airflow [m <sup>3</sup> /h]	Maks. ciśnienie statyczne Max. static pressure [Pa]	Poziom dźwięk <sup>2</sup> Sound level <sup>2</sup> [dB(A)]	Waga <sup>1</sup> Weight <sup>1</sup> [kg]
			1~230 V [A]	3~400 V [A]					
<b>Ø 400 mm</b>									
201	KWR400/0,25-4/6/SW	0,25	-	0,85	1380	5140	50	65	16
202	KWR400/0,37-4/8/SW	0,37	-	1,11	1370	5500	70	66	18
203	KWR400/1,1-2/6/SW	1,1	-	2,42	2840	6980	320	76	23
<b>Ø 450 mm</b>									
204	KWR450/0,25-4/6/SW	0,25	-	0,85	1380	5672	100	64	17
205	KWR450/0,37-4/6/SW	0,37	-	1,11	1370	6630	95	66	19
206	KWR450/0,55-4/8/SW	0,55	-	1,6	1380	7860	100	69	21
207	KWR450/1,1-2/6/SW	1,1	-	2,42	2840	7140	400	76	24
208	KWR450/1,5-2/6/SW	1,5	-	3,2	2850	9310	420	78	26
209	KWR450/2,2-2/8/SW	2,2	-	4,54	2860	9880	480	80	28
210	KWR450/3,0-2/8/SW	3,0	-	5,88	2880	12180	480	81	30
<b>Ø 500 mm</b>									
211	KWR500/0,37-4/6/SW	0,37	-	1,11	1370	7350	100	66	20
212	KWR500/0,55-4/6/SW	0,55	-	1,6	1380	8500	100	68	22
213	KWR500/0,75-4/8/SW	0,75	-	1,79	1410	10190	110	71	23
214	KWR500/1,5-2/6/SW	1,5	-	3,2	2850	9500	450	77	27
215	KWR500/2,2-2/6/SW	2,2	-	4,54	2860	12400	450	81	29
216	KWR500/3,0-2/8/SW	3,0	-	5,88	2880	14700	380	82	31
<b>Ø 560 mm</b>									
217	KWR560/0,55-4/6/SW	0,55	-	1,6	1380	9620	150	68	22
218	KWR560/0,75-4/8/SW	0,75	-	1,79	1410	10160	160	71	23
219	KWR560/1,1-4/8/SW	1,1	-	2,5	1420	13800	170	73	29
220	KWR560/2,2-2/6/SW	2,2	-	4,54	2860	11850	450	79	30
221	KWR560/3,0-2/8/SW	3,0	-	5,88	2880	13500	650	81	33

INFO

K

2K

KD

KWR

KEX

HT

150HT

S

SE

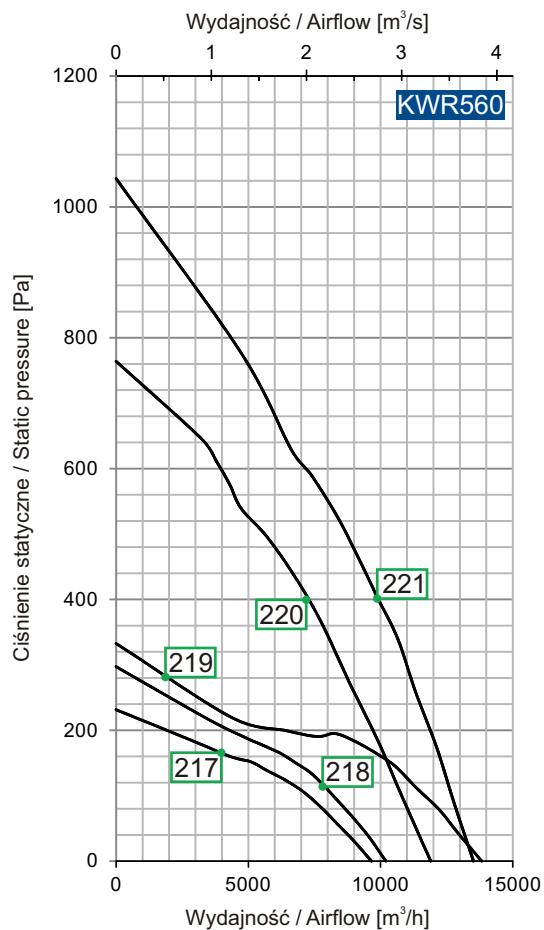
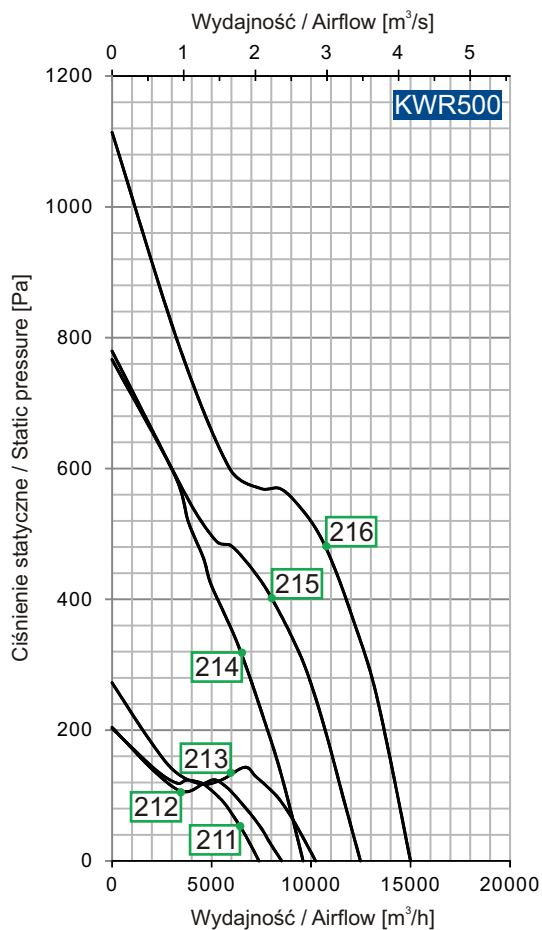
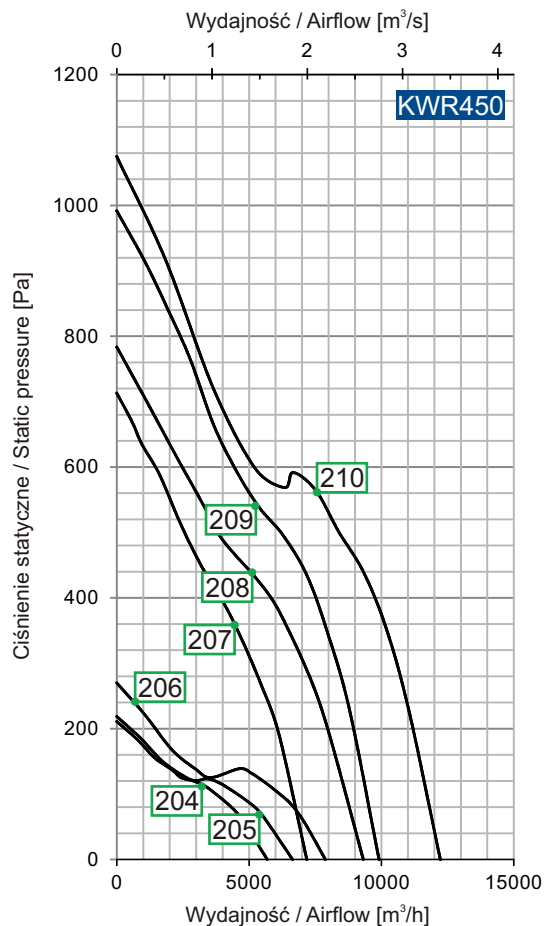
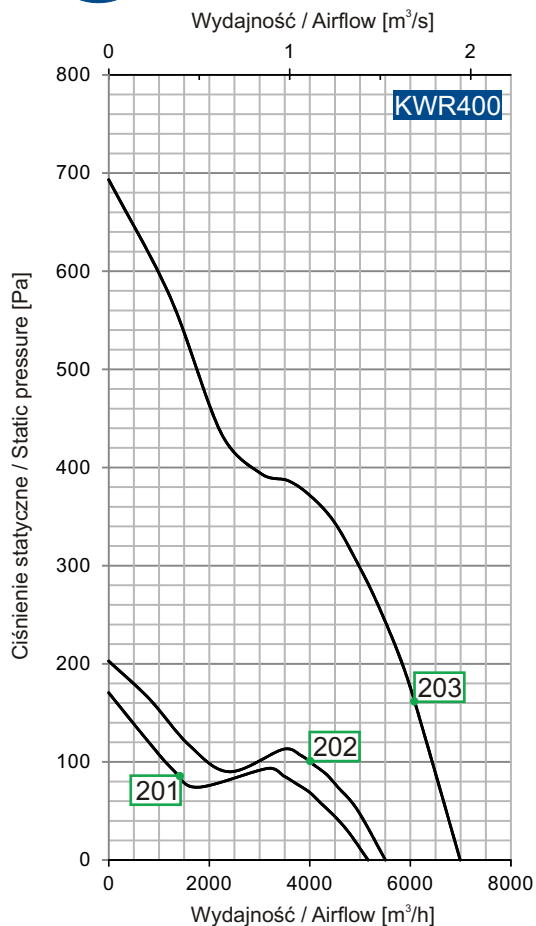
KLR

KLRD

MP

Akcesoria





Średnice:  
 Diameters: **630mm, 710mm, 800mm**

Numer produktu Product number	Typ wentylatora Type of fan	Moc silnika Motor output [kW]	Prąd przy napięciu Current at voltage		Prędkość obrotowa Motor speed [min <sup>-1</sup> ]	Wydajność maksymalna Maximum airflow [m <sup>3</sup> /h]	Maks. ciśnienie statyczne Max. static pressure [Pa]	Poziom dźwięku <sup>2</sup> Sound level <sup>2</sup> [dB(A)]	Waga <sup>1</sup> Weight <sup>1</sup> [kg]
			1~230 V [A]	3~400 V [A]					
<b>Ø 630 mm</b>									
227	KWR630/0,75-4/6/SW	0,75	-	1,79	1410	11530	160	71	27
228	KWR630/1,1-4/6/SW	1,1	-	2,5	1420	13650	180	73	31
229	KWR630/1,5-4/8/SW	1,5	-	3,31	1420	14830	180	76	33
230	KWR630/2,2-4/10/SW	2,2	-	4,83	1440	19000	180	81	36
231	KWR630/3,0-2/4/SW	3,0	-	5,88	2880	19150	400	82	35
<b>Ø 710 mm</b>									
232	KWR710/0,75-4/10/SW	0,75	-	1,79	1410	9120	160	67	41
233	KWR710/1,1-4/6/SW	1,1	-	2,5	1420	11920	170	67	46
234	KWR710/1,5-4/6/SW	1,5	-	3,31	1420	15410	220	69	49
235	KWR710/2,2-4/6/SW	2,2	-	4,83	1440	22710	250	74	60
236	KWR710/3,0-4/6/SW	3,0	-	6,33	1440	25390	230	75	63
237	KWR710/4,0-4/12/SW	4,0	-	8,23	1440	23530	360	80	81
<b>Ø 800 mm</b>									
238	KWR800/0,75-6/6/SW	0,75	-	2,01	925	18300	110	68	50
239	KWR800/1,1-6/6/SW	1,1	-	2,82	930	21380	110	71	53
240	KWR800/1,5-6/6/SW	1,5	-	3,71	940	23300	120	72	61
241	KWR800/2,2-4/6/SW	2,2	-	4,83	1440	20700	250	74	66
242	KWR800/3,0-4/6/SW	3,0	-	6,33	1440	29200	260	78	67
243	KWR800/4,0-4/6/SW	4,0	-	8,23	1440	34000	300	79	76

INFO

K

2K

KD

KWR

KEX

HT

150HT

S

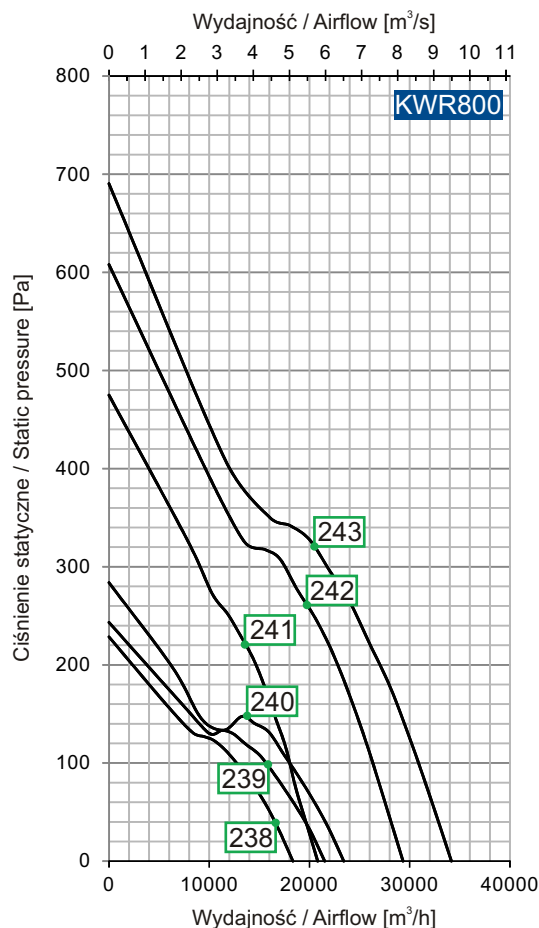
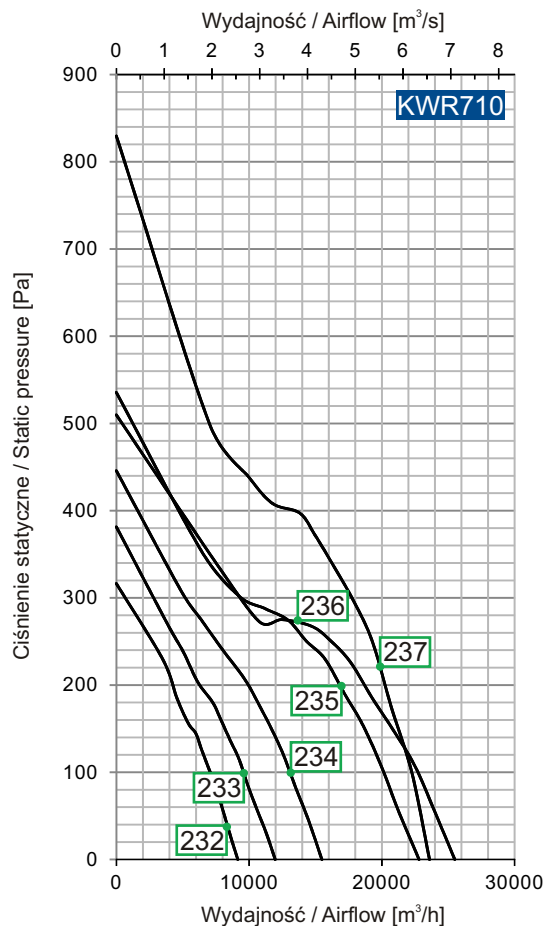
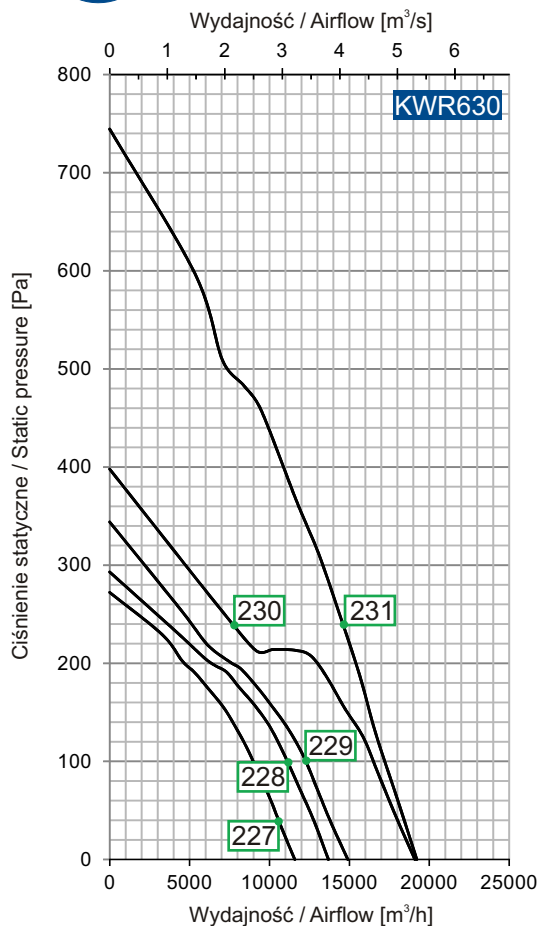
SE

KLR

KLRD

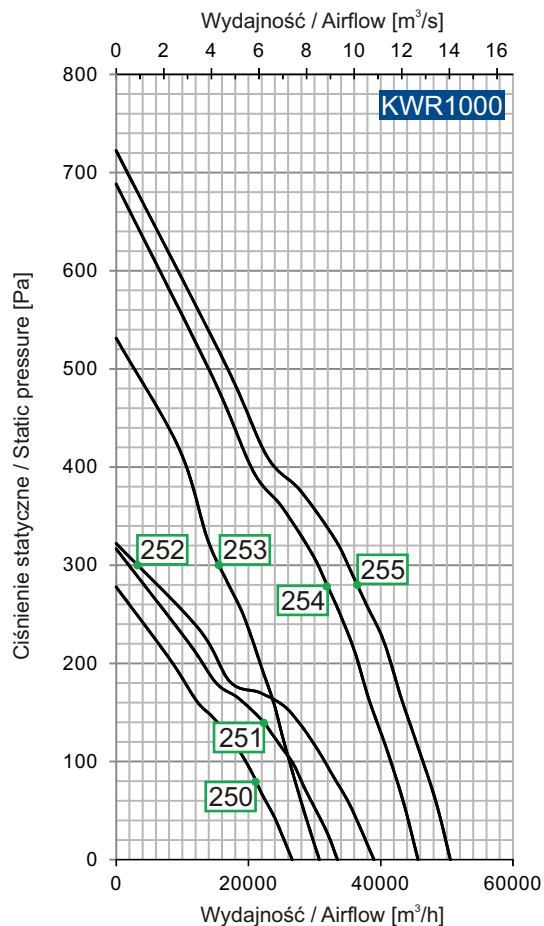
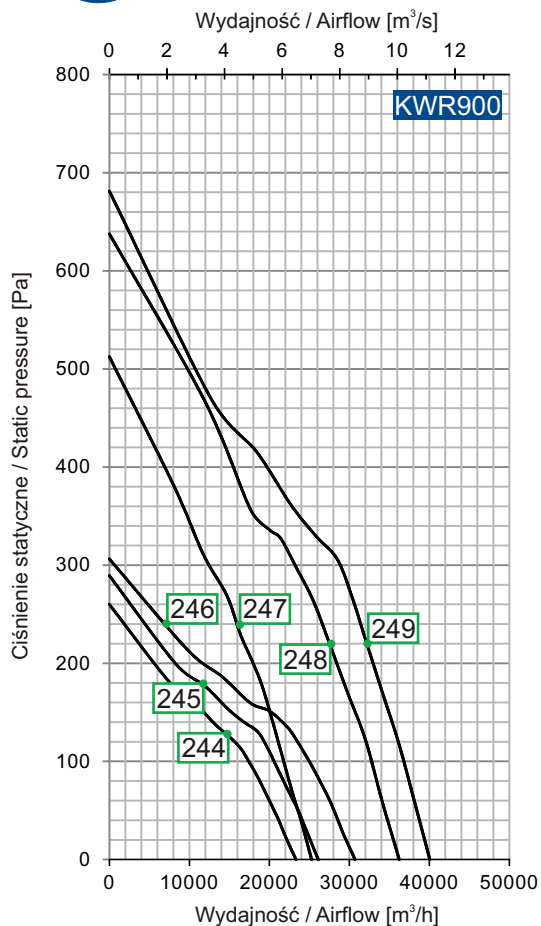
MP

Akcesoria



Średnice:  
 Diameters: **900mm, 1000mm**

Numer produktu Product number	Typ wentylatora Type of fan	Moc silnika Motor output [kW]	Prąd przy napięciu Current at voltage		Prędkość obrotowa Motor speed [min <sup>-1</sup> ]	Wydajność maksymalna Maximum airflow [m <sup>3</sup> /h]	Maks. ciśnienie statyczne Max. static pressure [Pa]	Poziom dźwięku <sup>2</sup> Sound level <sup>2</sup> [dB(A)]	Waga <sup>1</sup> Weight <sup>1</sup> [kg]
			1~230 V [A]	3~400 V [A]					
<b>Ø 900 mm</b>									
244	KWR900/1,1-6/6/SW	1,1	-	2,82	930	23300	150	72	64
245	KWR900/1,5-6/6/SW	1,5	-	3,71	940	26000	150	73	76
246	KWR900/2,2-6/6/SW	2,2	-	5,17	945	30550	160	76	85
247	KWR900/3,0-4/6/SW	3,0	-	6,33	1440	25200	300	78	78
248	KWR900/4,0-4/6/SW	4,0	-	8,23	1440	36130	320	80	90
249	KWR900/5,5-4/6/SW	5,5	-	10,9	1450	40000	370	81	120
<b>Ø 1000 mm</b>									
250	KWR1000/1,5-6/6/SW	1,5	-	3,71	940	26480	150	73	81
251	KWR1000/2,2-6/6/SW	2,2	-	5,17	945	33300	160	75	92
252	KWR1000/3,0-6/6/SW	3,0	-	6,84	960	38800	160	80	112
253	KWR1000/4,0-4/6/SW	4,0	-	8,23	1440	30550	240	82	94
254	KWR1000/5,5-4/6/SW	5,5	-	10,9	1450	45500	320	83	124
255	KWR1000/7,5-4/6/SW	7,5	-	14,5	1450	50200	370	84	142



**Konfiguracja standardowa**  
**Standard configuration**

Zakres średnic	Diameter range	<b>315 ÷ 1250 mm</b>
Zakres wydajności	Airflow	<b>2.770 ÷ 55.800 m<sup>3</sup>/h</b>
Dostępne moce silników	Used motors	<b>0,12 ÷ 15,0 kW</b>
Temperatura pracy	Operating temperature	<b>-20 ÷ +40°C</b>
Klasa izolacji	Insulation class	<b>F</b>
Stopień ochrony	Ingress protection	<b>IP 55</b>
Kierunek przepływu	Airflow direction	<b>SW</b>

**Charakterystyka ogólna**

- Wentylatory osiowe typu KEX przeznaczone są do pracy w instalacjach, w otoczeniu których istnieje potencjalnie wybuchowa atmosfera (zagrożenie gazowe), zgodnie z normą PN-EN 13463-1:2003 oraz dyrektywą 94/9/WE (ATEX).
- Przetłaczanym czynnikiem może być czyste powietrze z wentylacji obiegowej lub powietrze zużyte z możliwą zawartością gazu.
- Wykonane w obudowie wyposażonej obustronnie w walcowane kołnierze z otworami przyłączeniowymi.
- Silniki wentylatorów KEX nie są przystosowane do regulacji prędkości obrotowej.
- Wentylatory posiadają oznakowanie: II2Gc IIBT4 lub T3.**

**Obudowa wentylatora:** perfekcyjnie okrągła, wykonana z blachy stalowej, kołnierze walcowane z płaszcza obudowy, zabezpieczona przed korozją poprzez malowanie proszkowe w wykonaniu specjalnym, z wewnętrznym zabezpieczeniem zgodnym z normą „ATEX”.

**Stosowane wirniki:** wysokosprawne, z profilowanymi łopatkami wykonanymi z aluminium – odlew ciśnieniowy. Wyważone dynamicznie w klasie G 6,3.

**Silniki:** 3 fazowe asynchroniczne, przeciwybuchowe, w obudowie wzmocnionej, klasa temperaturowa T3 lub T4.


**General description**

- These fans are designed for use in installations located in a potentially explosive environment (gas hazard), in conformity with PN-EN 13463-1:2003 and the European Council Directive 94/9/EC (ATEX).
- The pumped component may be the clean air from the circulation ventilation or contaminated air with a possible gas content.
- Fan housing is equipped with bilateral rolled flanges containing connecting holes.
- KEX fan motors are not designed for adjusting speed control.
- The fans have the following designations: II2Gc IIBT4 or T3.**

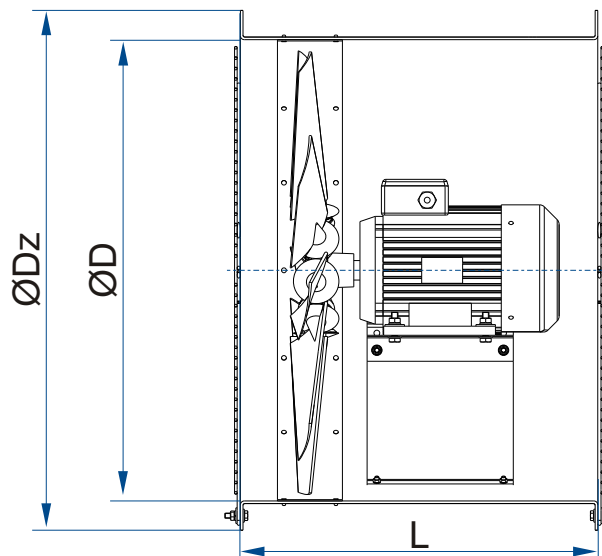
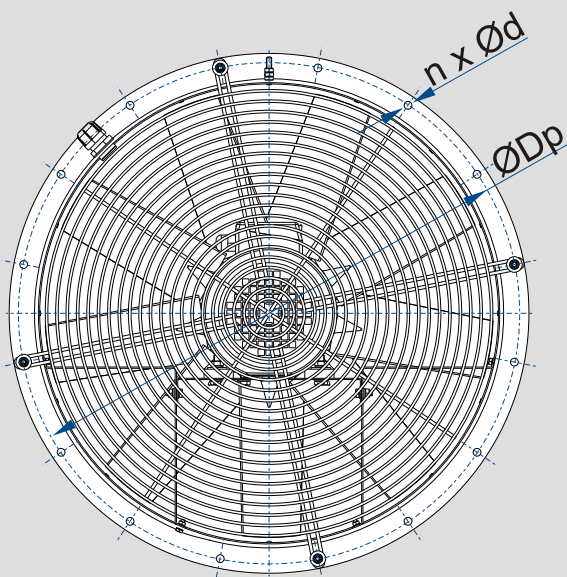
**Fan housing:** with a perfectly round shape, made of steel sheet, flanges rolled from the housing, protected against corrosion by special powder coating, with the external protection compliant with the “ATEX” standard.

**Our impellers:** high efficiency impellers, with profiled blades, made from pressure-cast aluminum. Dynamically balanced in G 6.3 class.

**Motors:** 3-phase, asynchronous, explosion-resistant, placed in a reinforced housing, T3- or T4-temperature class.

Wymiary / Dimensions

Wymiary podano w [mm] / All dimensions are in [mm]



Wymiary / Dimensions

Typ Type ØD	ØDp	ØDz	Lmax	n x Ød
315	355	400	415	8xØ10
355	395	440	415	8xØ10
400	450	485	525	8xØ12
450	500	535	525	8xØ12
500	560	595	610	12xØ12
560	620	655	610	12xØ12
630	690	725	610	12xØ12
710	770	805	700	16xØ12
800	860	895	850	16xØ12
900	970	1000	850	16xØ15
1000	1070	1100	950	16xØ15
1250	1320	1350	950	20xØ15



*Wszystkie silniki w klasie temperaturowej T3, T4 posiadają obudowę wzmocnioną EEx e.*



*All motors in the temperature class T3, T4 have reinforced housing EEx e.*

Akcesoria / Accessories

Konfuzor  
(leż wlotowy)



Confuser  
(inlet bell)

Przeciwnożnierz  
standardowy



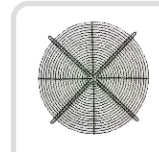
Standard  
counterflange

Przeciwnożnierz  
do przewodów  
elastycznych



Counterflange  
for flexible ducts

Siatka  
osłonowa



Protection  
guard

Łapa  
montażowa



Mounting  
feet

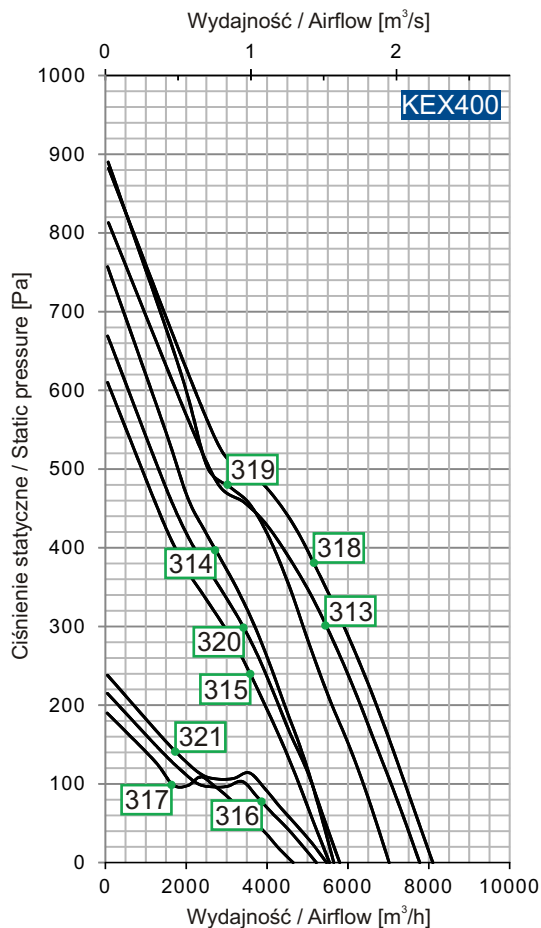
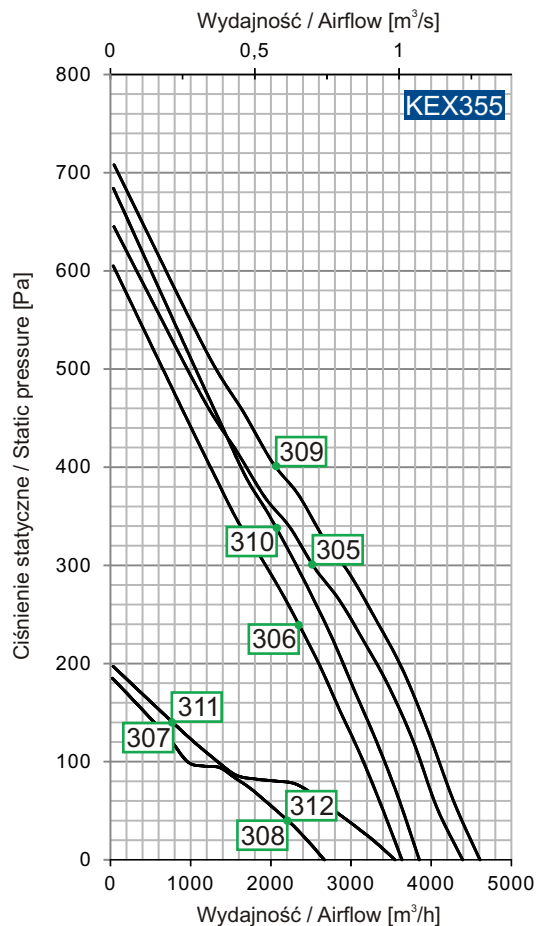
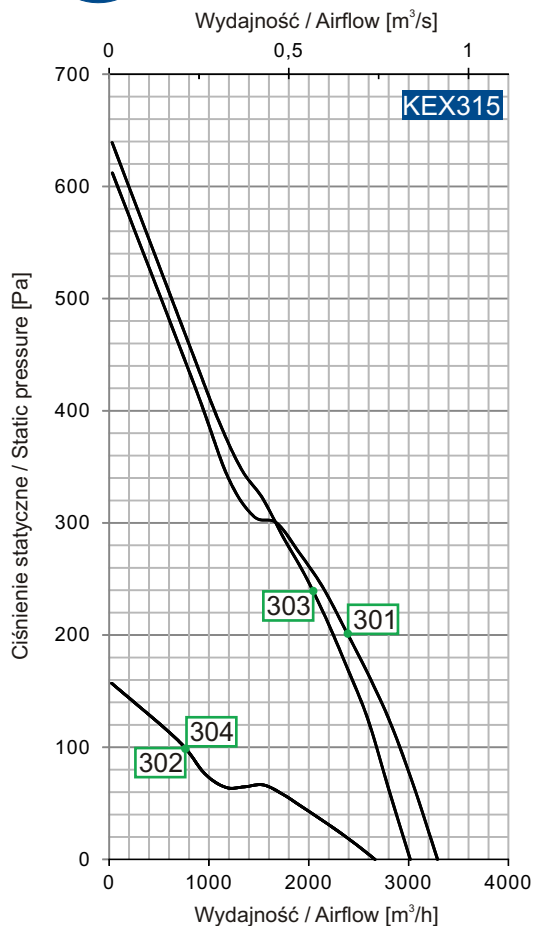


Szczegółowe informacje dotyczące akcesoriów znajdują się na stronach: 100-102.  
Detailed information concerning accessories can be found on pages: 100-102.

Średnice:  
 Diameters: **315mm, 355mm, 400mm**

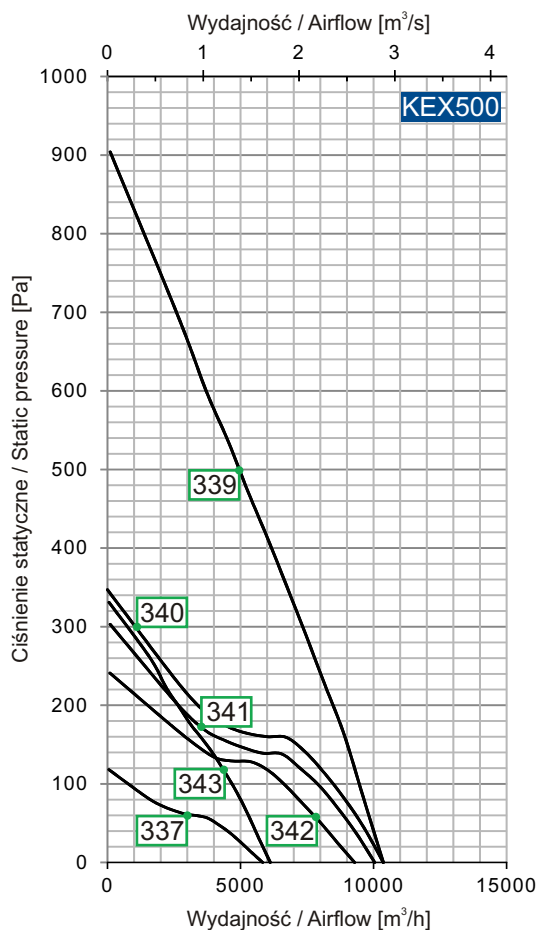
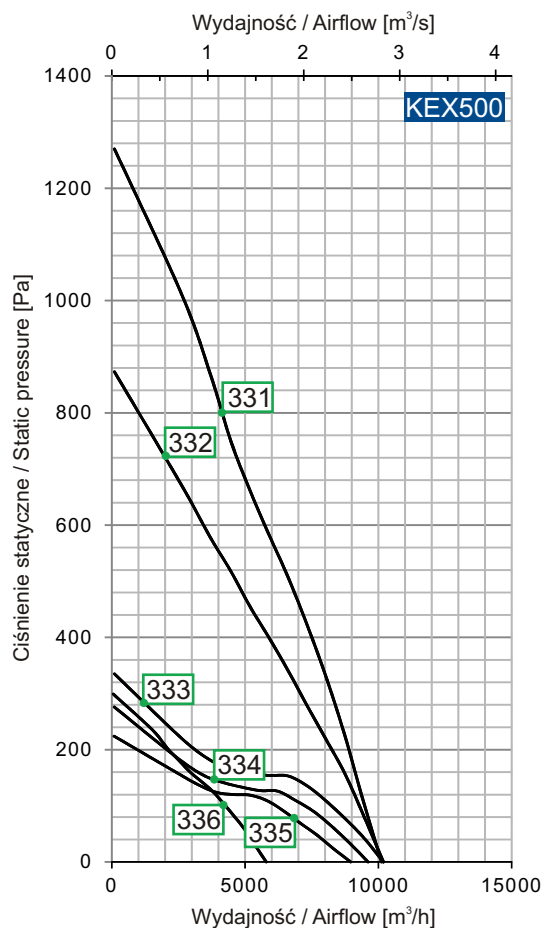
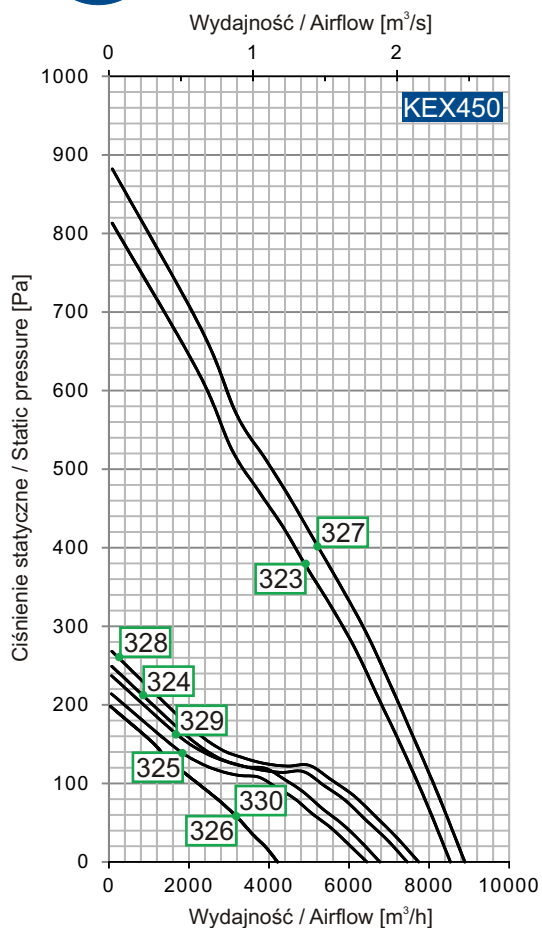
Numer produktu Product number	Typ wentylatora Type of fan	Moc silnika Motor output [kW]	Prąd przy napięciu Current at voltage		Prędkość obrotowa Motor speed [min <sup>-1</sup> ]	Wydajność maksymalna Maximum airflow [m <sup>3</sup> /h]	Maks. ciśnienie statyczne Max. static pressure [Pa]	Poziom dźwięku <sup>2</sup> Sound level <sup>2</sup> [dB(A)]	Waga <sup>1</sup> Weight <sup>1</sup> [kg]
			1~230 V [A]	3~400 V [A]					
<b>Ø 315 mm</b>									
301	KEX315/0,37-2/2680/T3/SW	0,37	-	1,0	2680	3350	310	78	14
302	KEX315/0,12-4/1380/T3/SW	0,12	-	0,9	1380	2770	75	73	12
303	KEX315/0,37-2/2850/T4/SW	0,37	-	1,0	2850	3040	350	78	14
304	KEX315/0,12-4/1380/T4/SW	0,12	-	0,5	1380	2770	75	73	12
<b>Ø 355 mm</b>									
305	KEX355/0,55-2/2720/T3/SW	0,55	-	1,4	2720	4360	380	79	16
306	KEX355/0,37-2/2680/T3/SW	0,37	-	1,0	2680	3670	300	78	15
307	KEX355/0,18-4/1370/T3/SW	0,18	-	0,6	1370	3680	80	74	14
308	KEX355/0,12-4/1380/T3/SW	0,12	-	0,5	1380	2620	100	74	14
309	KEX355/0,55-2/2850/T4/SW	0,55	-	1,4	2850	4600	400	79	16
310	KEX355/0,37-2/2850/T4/SW	0,37	-	1,0	2850	3830	280	79	15
311	KEX355/0,18-4/1370/T4/SW	0,18	-	0,6	1370	3680	80	76	14
312	KEX355/0,12-4/1380/T4/SW	0,12	-	0,5	1380	2810	100	76	14
<b>Ø 400 mm</b>									
313	KEX400/1,1-2/2780/T3/SW	1,1	-	2,4	2780	7920	430	81	21
314	KEX400/0,75-2/2760/T3/SW	0,75	-	1,8	2760	5650	400	80	20
315	KEX400/0,55-2/2720/T3/SW	0,55	-	1,4	2720	5580	350	80	20
316	KEX400/0,37-4/1350/T3/SW	0,37	-	1,3	1350	5380	100	75	19
317	KEX400/0,25-4/1350/T3/SW	0,25	-	0,8	1350	4740	120	75	17
318	KEX400/1,2-2/2895/T4/SW	1,2	-	2,4	2895	8050	400	83	21
319	KEX400/1,0-2/2895/T4/SW	1,0	-	2,3	2895	7070	400	82	20
320	KEX400/0,55-2/2850/T4/SW	0,55	-	1,4	2850	5800	380	82	20
321	KEX400/0,37-4/1420/T4/SW	0,37	-	1,3	1420	5670	100	75	19





Średnice:  
 Diameters: **450mm, 500mm**

Numer produktu Product number	Typ wentylatora Type of fan	Moc silnika Motor output [kW]	Prąd przy napięciu Current at voltage		Prędkość obrotowa Motor speed [min <sup>-1</sup> ]	Wydajność maksymalna Maximum airflow [m <sup>3</sup> /h]	Maks. ciśnienie statyczne Max. static pressure [Pa]	Poziom dźwięku <sup>2</sup> Sound level <sup>2</sup> [dB(A)]	Waga <sup>1</sup> Weight <sup>1</sup> [kg]
			1~230 V [A]	3~400 V [A]					
<b>Ø 450 mm</b>									
323	KEX450/1,1-2/2780/T3/SW	1,1	-	2,4	2780	8700	450	85	24
324	KEX450/0,55-4/1370/T3/SW	0,55	-	1,6	1370	7830	120	81	21
325	KEX450/0,37-4/1350/T3/SW	0,37	-	1,3	1350	6630	110	80	20
326	KEX450/0,18-4/1370/T3/SW	0,18	-	0,6	1370	4290	120	79	20
327	KEX450/1,2-2/2895/T4/SW	1,2	-	2,3	2895	9060	400	85	24
328	KEX450/0,55-4/1420/T4/SW	0,55	-	1,7	1420	8020	130	81	21
329	KEX450/0,37-4/1420/T4/SW	0,37	-	1,3	1420	7000	110	81	20
330	KEX450/0,18-4/1370/T4/SW	0,18	-	0,6	1370	4290	120	80	20
<b>Ø 500 mm</b>									
331	KEX500/2,2-2/2860/T3/SW	2,2	-	4,7	2860	10200	600	86	36
332	KEX500/1,5-2/2850/T3/SW	1,5	-	3,5	2850	10200	550	85	32
333	KEX500/1,1-4/1405/T3/SW	1,1	-	2,7	1405	10500	150	81	37
334	KEX500/0,75-4/1370/T3/SW	0,75	-	2,1	1370	10000	140	81	32
335	KEX500/0,55-4/1370/T3/SW	0,55	-	1,6	1370	9320	120	81	28
336	KEX500/0,37-4/1350/T3/SW	0,37	-	1,3	1350	5890	150	80	30
337	KEX500/0,18-6/890/T3/SW	0,18	-	0,8	890	6020	60	73	23
339	KEX500/1,5-2/2900/T4/SW	1,5	-	3,0	2900	10500	600	87	32
340	KEX500/1,1-4/1430/T4/SW	1,1	-	2,7	1430	10800	160	80	37
341	KEX500/0,8-4/1435/T4/SW	0,8	-	2,0	1435	10500	150	80	32
342	KEX500/0,55-4/1420/T4/SW	0,55	-	1,7	1420	9670	100	80	28
343	KEX500/0,37-4/1420/T4/SW	0,37	-	1,3	1420	6450	200	79	30



Średnice:  
 Diameters: **560mm, 630mm**

Numer produktu Product number	Typ wentylatora Type of fan	Moc silnika Motor output [kW]	Prąd przy napięciu Current at voltage		Prędkość obrotowa Motor speed [min <sup>-1</sup> ]	Wydajność maksymalna Maximum airflow [m <sup>3</sup> /h]	Maks. ciśnienie statyczne Max. static pressure [Pa]	Poziom dźwięku <sup>2</sup> Sound level <sup>2</sup> [dB(A)]	Waga <sup>1</sup> Weight <sup>1</sup> [kg]
			1~230 V [A]	3~400 V [A]					
<b>Ø 560 mm</b>									
344	KEX560/1,5-4/1415/T3/SW	1,5	-	3,7	1415	14600	220	84	38
345	KEX560/1,1-4/1405/T3/SW	1,1	-	2,7	1405	13200	160	83	35
346	KEX560/0,75-4/1370/T3/SW	0,75	-	2,1	1370	11300	175	83	30
347	KEX560/0,55-4/1370/T3/SW	0,55	-	1,6	1370	9000	180	82	29
348	KEX560/0,25-6/870/T3/SW	0,25	-	1,0	870	8150	55	77	26
349	KEX560/1,5-4/1430/T4/SW	1,5	-	3,3	1430	14600	220	84	38
350	KEX560/1,1-4/1430/T4/SW	1,1	-	2,7	1430	12600	150	83	35
351	KEX560/0,8-4/1435/T4/SW	0,8	-	2,0	1435	10200	200	83	30
352	KEX560/0,55-4/1420/T4/SW	0,55	-	1,7	1420	9330	200	82	29
353	KEX560/0,37-6/940/T4/SW	0,37	-	1,3	940	8820	100	78	26
<b>Ø 630 mm</b>									
354	KEX630/3,0-4/1415/T3/SW	3,0	-	6,9	1415	20600	300	85	59
355	KEX630/2,2-4/1425/T3/SW	2,2	-	5,2	1425	18900	200	84	57
356	KEX630/1,5-4/1415/T3/SW	1,5	-	3,7	1415	17400	210	84	48
357	KEX630/1,1-4/1405/T3/SW	1,1	-	2,7	1405	15300	200	83	43
358	KEX630/0,75-4/1370/T3/SW	0,75	-	2,1	1370	11500	200	83	38
359	KEX630/0,55-4/1370/T3/SW	0,55	-	1,6	1370	8000	200	82	38
360	KEX630/0,37-6/910/T3/SW	0,37	-	1,3	910	11200	90	78	38
362	KEX630/2,0-4/1425/T4/SW	2,0	-	4,3	1425	18900	200	84	57
363	KEX630/1,5-4/1430/T4/SW	1,5	-	3,3	1430	17500	210	84	48
364	KEX630/1,1-4/1430/T4/SW	1,1	-	2,7	1430	14600	200	84	43
365	KEX630/0,8-4/1435/T4/SW	0,8	-	2,0	1435	12100	200	83	38
366	KEX630/0,55-4/1420/T4/SW	0,55	-	1,7	1420	8230	200	82	38
367	KEX630/0,37-6/940/T4/SW	0,37	-	1,3	940	11000	90	78	38

INFO

K

2K

KD

KWR

KEX

HT

HTWR

150HT

S

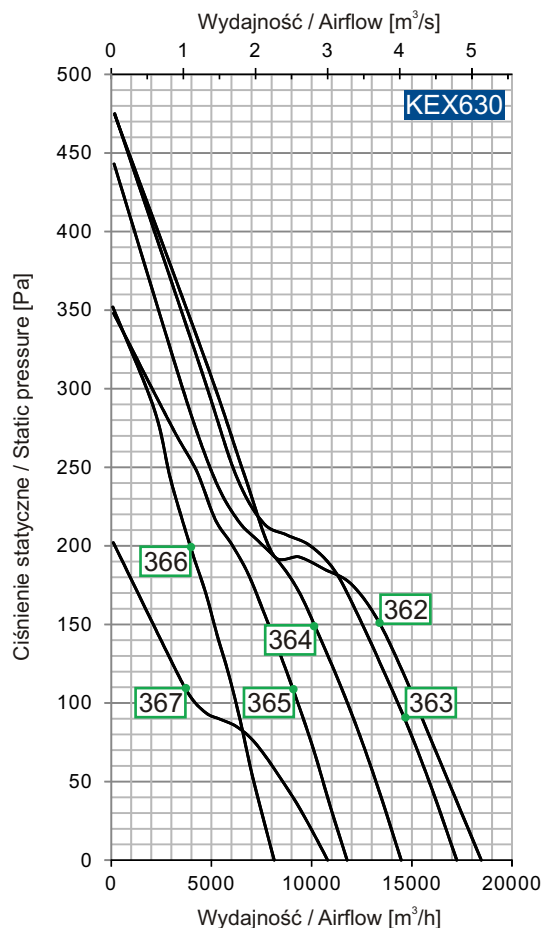
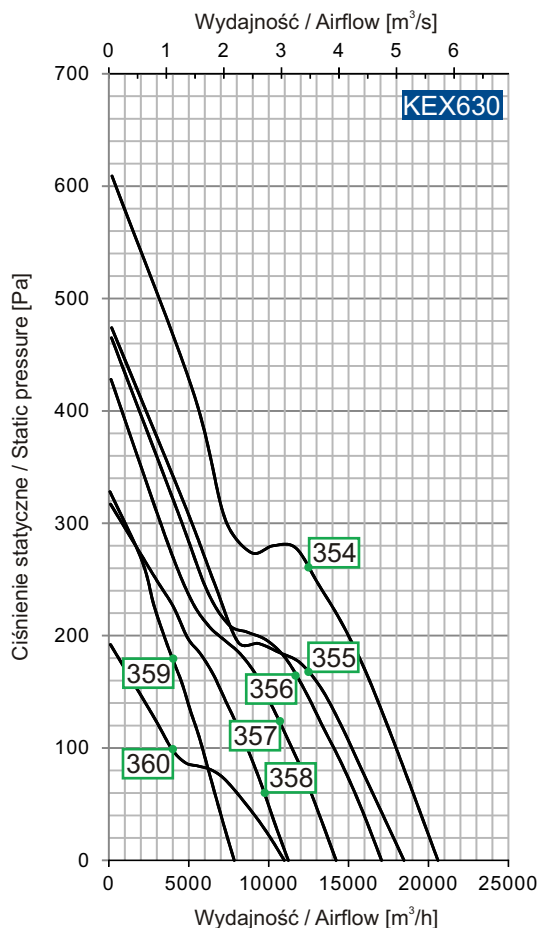
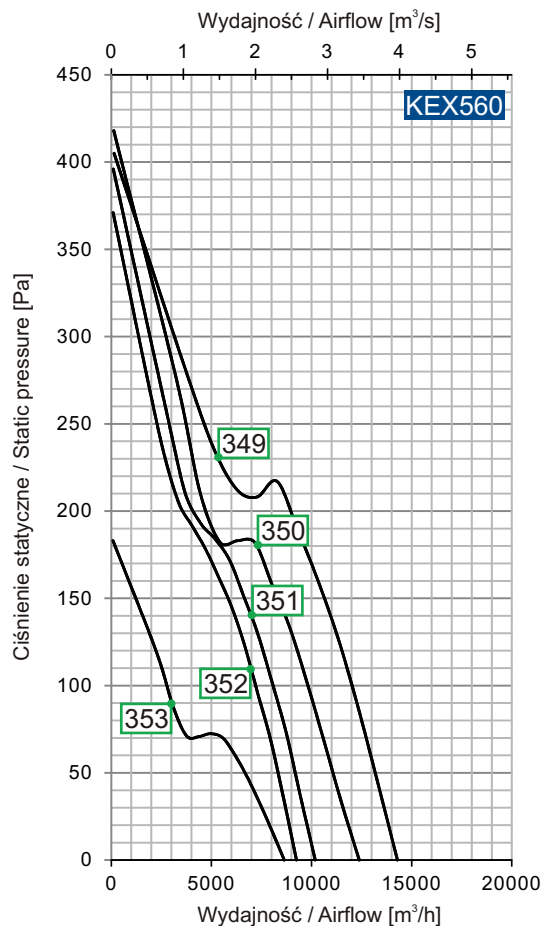
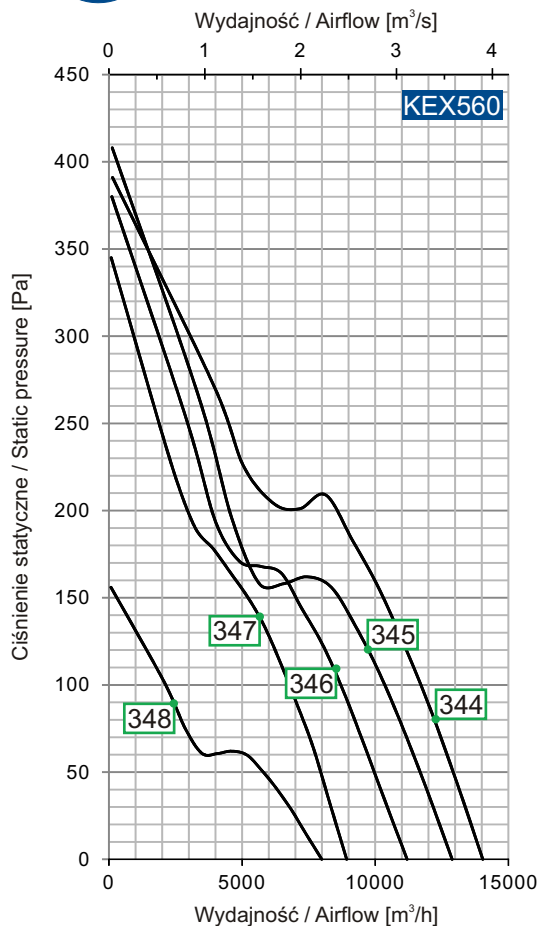
SE

KLR

KLRD

MP

Akcesoria



Średnice:  
 Diameters: **710mm, 800mm**

Numer produktu Product number	Typ wentylatora Type of fan	Moc silnika Motor output [kW]	Prąd przy napięciu Current at voltage		Prędkość obrotowa Motor speed [min <sup>-1</sup> ]	Wydajność maksymalna Maximum airflow [m <sup>3</sup> /h]	Maks. ciśnienie statyczne Max. static pressure [Pa]	Poziom dźwięku <sup>2</sup> Sound level <sup>2</sup> [dB(A)]	Waga <sup>1</sup> Weight <sup>1</sup> [kg]
			1~230 V [A]	3~400 V [A]					
<b>Ø 710 mm</b>									
368	KEX710/4,0-4/1430/T3/SW	4,0	-	8,3	1430	28900	340	87	75
369	KEX710/3,0-4/1415/T3/SW	3,0	-	6,9	1415	23900	330	86	67
370	KEX710/2,2-4/1425/T3/SW	2,2	-	5,2	1425	24100	240	86	64
371	KEX710/1,5-4/1415/T3/SW	1,5	-	3,7	1415	14900	400	85	60
372	KEX710/1,1-4/1405/T3/SW	1,1	-	2,7	1405	14600	240	84	54
373	KEX710/0,55-6/880/T3/SW	0,55	-	1,7	880	14900	90	78	48
374	KEX710/0,37-6/940/T4/SW	0,37	-	1,3	940	12200	90	78	46
375	KEX710/4,0-4/1460/T4/SW	4,0	-	7,7	1460	29600	340	87	75
376	KEX710/3,0-4/1465/T4/SW	3,0	-	6,0	1465	24800	300	87	67
377	KEX710/2,4-4/1450/T4/SW	2,4	-	4,9	1450	24500	240	86	64
378	KEX710/1,5-4/1430/T4/SW	1,5	-	3,3	1430	15400	400	86	60
379	KEX710/1,1-4/1430/T4/SW	1,1	-	2,7	1430	14800	240	85	54
380	KEX710/0,65-6/935/T4/SW	0,65	-	2,0	935	14800	100	77	48
381	KEX710/0,37-6/940/T4/SW	0,37	-	1,3	940	12200	100	77	46
<b>Ø 800 mm</b>									
382	KEX800/5,5-4/1455/T3/SW	5,5	-	11,1	1455	35900	400	90	127
383	KEX800/4,0-4/1430/T3/SW	4,0	-	8,3	1430	30900	380	90	94
384	KEX800/3,0-4/1415/T3/SW	3,0	-	6,9	1415	25300	370	89	85
385	KEX800/2,2-4/1425/T3/SW	2,2	-	5,2	1425	20500	340	89	83
386	KEX800/1,1-6/920/T3/SW	1,1	-	3,0	920	19900	160	77	69
387	KEX800/0,75-6/915/T3/SW	0,75	-	2,1	915	16800	150	77	68
388	KEX800/0,37-6/910/T3/SW	0,37	-	1,3	910	10000	150	76	60
389	KEX800/6,0-4/1465/T4/SW	6,0	-	11,3	1465	35900	400	90	185
390	KEX800/4,0-4/1460/T4/SW	4,0	-	7,7	1460	31600	380	90	141
391	KEX800/3,0-4/1465/T4/SW	3,0	-	6,0	1465	26300	380	89	127
392	KEX800/2,4-4/1425/T4/SW	2,4	-	4,9	1425	20500	340	89	94
393	KEX800/1,2-6/950/T4/SW	1,2	-	3,2	950	20600	160	78	83
394	KEX800/0,8-6/950/T4/SW	0,8	-	2,6	950	14300	150	78	73
395	KEX800/0,37-6/940/T4/SW	0,37	-	1,3	940	14180	120	77	62

INFO

K

2K

KD

KWR

KEX

HT

HTWR

150HT

S

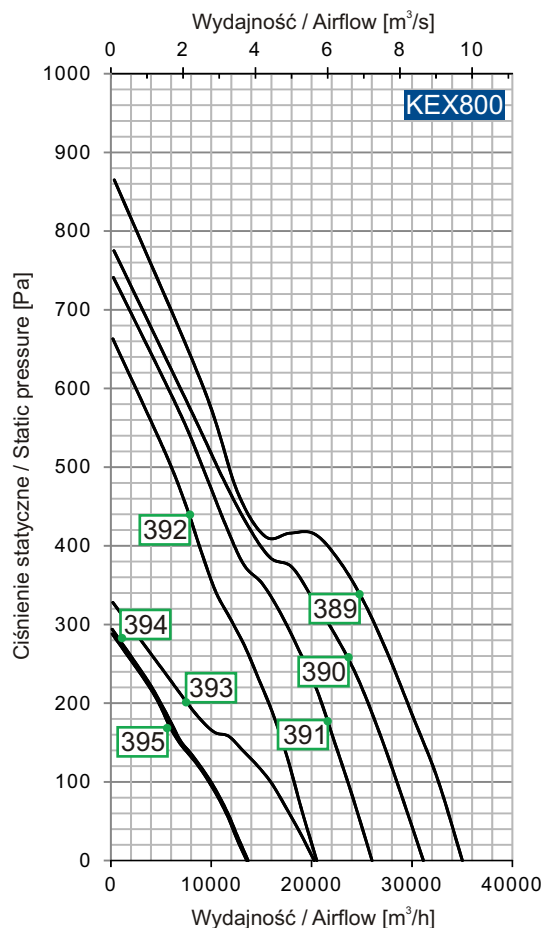
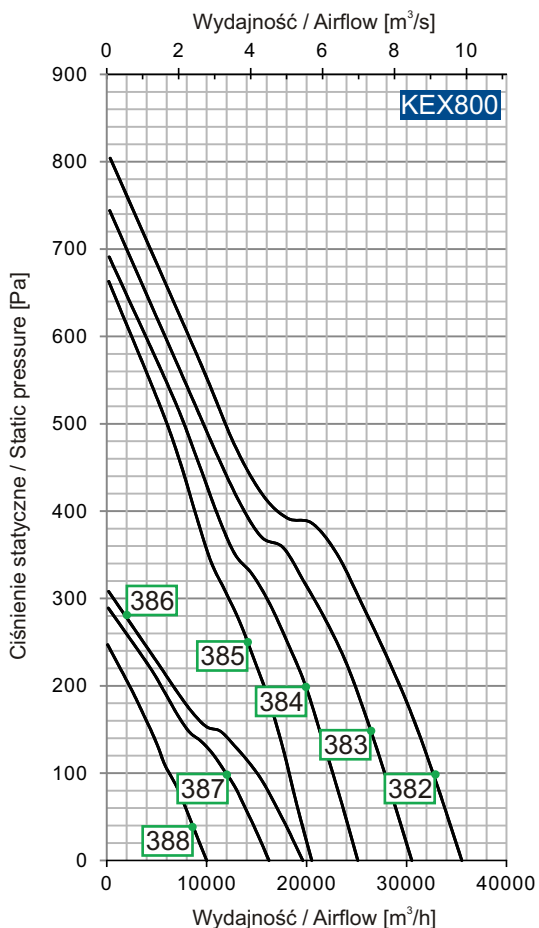
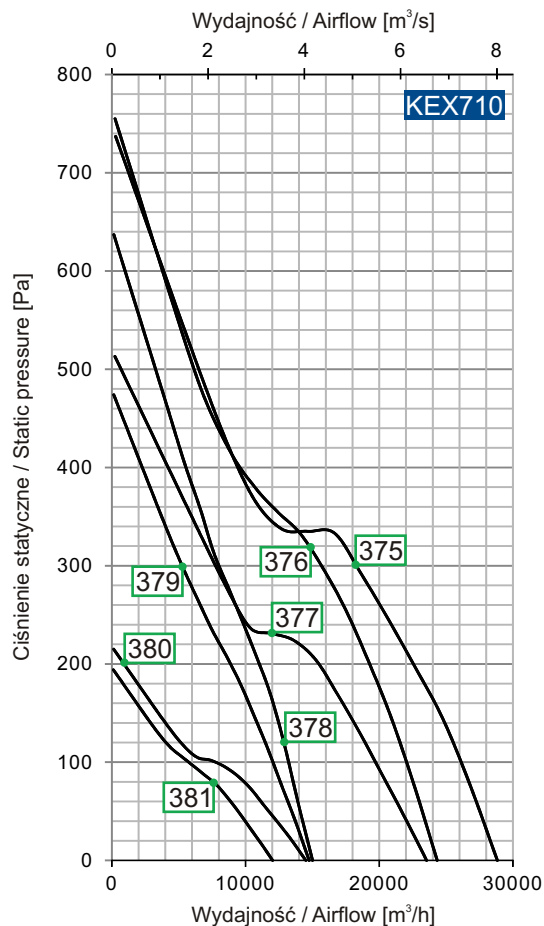
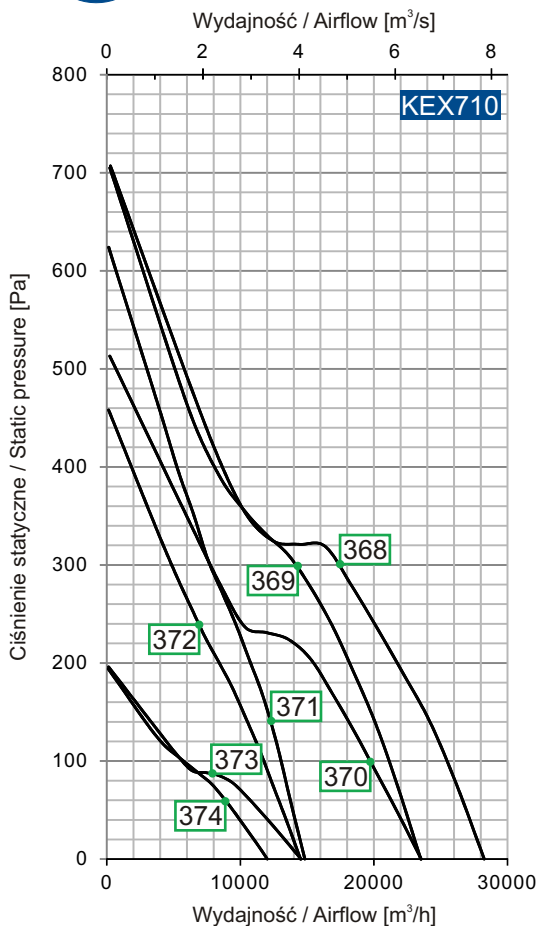
SE

KLR

KLRD

MP

Akcesoria



Średnice:  
 Diameters: **900mm, 1000mm**

Numer produktu Product number	Typ wentylatora Type of fan	Moc silnika Motor output [kW]	Prąd przy napięciu Current at voltage		Prędkość obrotowa Motor speed [min <sup>-1</sup> ]	Wydajność maksymalna Maximum airflow [m <sup>3</sup> /h]	Maks. ciśnienie statyczne Max. static pressure [Pa]	Poziom dźwięku <sup>2</sup> Sound level <sup>2</sup> [dB(A)]	Waga <sup>1</sup> Weight <sup>1</sup> [kg]
			1~230 V [A]	3~400 V [A]					
<b>Ø 900 mm</b>									
3001	KEX900/7,5-4/1450/T3/SW	7,5	-	15,0	1450	47200	400	90	156
3002	KEX900/5,5-4/1455/T3/SW	5,5	-	11,0	1455	36300	400	87	140
3003	KEX900/4,0-4/1430/T3/SW	4,0	-	8,3	1430	32300	370	86	107
3004	KEX900/3,0-4/1415/T3/SW	3,0	-	6,9	1415	33800	300	85	95
3005	KEX900/2,2-4/1425/T3/SW	2,2	-	5,2	1425	26900	300	83	93
3006	KEX900/1,1-6/920/T3/SW	1,1	-	3,0	920	20800	150	81	85
3007	KEX900/0,75-6/915/T3/SW	0,75	-	2,1	915	16000	150	79	77
3008	KEX900/0,37-6/910/T3/SW	0,37	-	1,3	910	13200	100	67	69
3009	KEX900/7,5-4/1465/T4/SW	7,5	-	14,0	1465	47600	420	88	227
3010	KEX900/6,0-4/1465/T4/SW	6,0	-	11,0	1465	36300	400	87	199
3011	KEX900/4,0-4/1460/T4/SW	4,0	-	7,7	1460	38000	350	83	154
3012	KEX900/3,0-4/1465/T4/SW	3,0	-	6,0	1465	25600	350	85	140
3013	KEX900/2,4-4/1425/T4/SW	2,4	-	4,9	1425	27000	250	83	105
3014	KEX900/1,2-6/950/T4/SW	1,2	-	3,2	950	26800	150	79	94
3015	KEX900/0,8-6/950/T4/SW	0,8	-	2,6	950	16600	150	69	85
3016	KEX900/0,65-6/935/T4/SW	0,65	-	2,0	935	17500	140	68	78
<b>Ø 1000 mm</b>									
3017	KEX1000/11,0-4/1460/T3/SW	11,0	-	21,0	1460	53600	500	88	234
3018	KEX1000/7,5-4/1450/T3/SW	7,5	-	15,0	1450	49200	420	87	185
3019	KEX1000/5,5-4/1455/T3/SW	5,5	-	11,0	1455	39700	400	86	168
3020	KEX1000/4,0-4/1430/T3/SW	4,0	-	8,3	1430	38100	300	86	131
3021	KEX1000/3,0-4/1415/T3/SW	3,0	-	6,9	1415	32700	300	85	122
3022	KEX1000/2,2-6/960/T3/SW	2,2	-	5,1	960	33300	200	76	132
3023	KEX1000/1,1-6/920/T3/SW	1,1	-	3,0	920	27300	130	76	105
3024	KEX1000/11,0-4/1465/T4/SW	11,0	-	19,0	1465	54600	520	88	359
3025	KEX1000/7,5-4/1465/T4/SW	7,5	-	14,0	1465	49200	420	87	262
3026	KEX1000/6,0-4/1465/T4/SW	6,0	-	11,0	1465	46000	400	86	232
3027	KEX1000/4,0-4/1460/T4/SW	4,0	-	7,7	1460	30000	300	85	185
3028	KEX1000/3,0-4/1465/T4/SW	3,0	-	6,0	1465	33900	300	83	165
3029	KEX1000/2,2-6/960/T4/SW	2,2	-	4,9	960	32500	200	82	160
3030	KEX1000/1,2-6/950/T4/SW	1,2	-	3,2	950	19700	150	81	121

INFO

K

2K

KD

KWR

KEX

HT

HTWR

150HT

S

SE

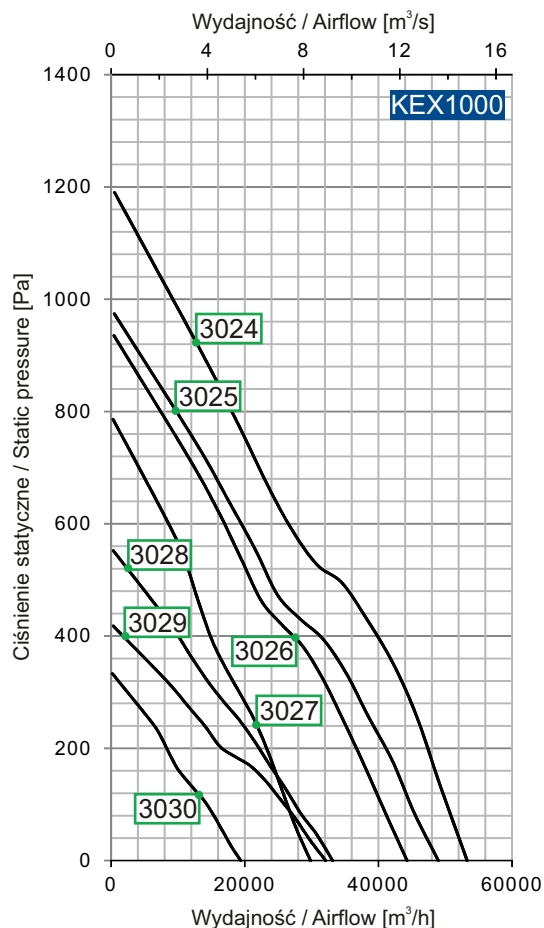
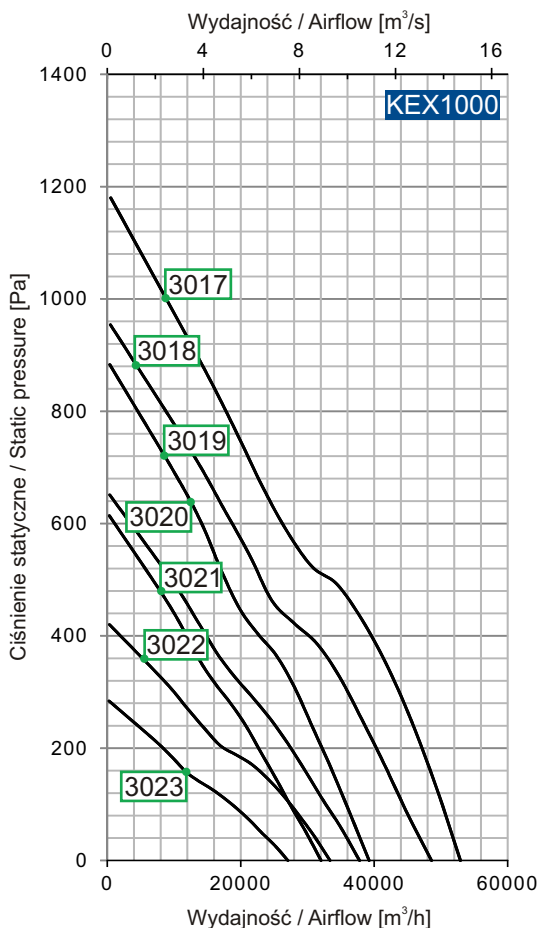
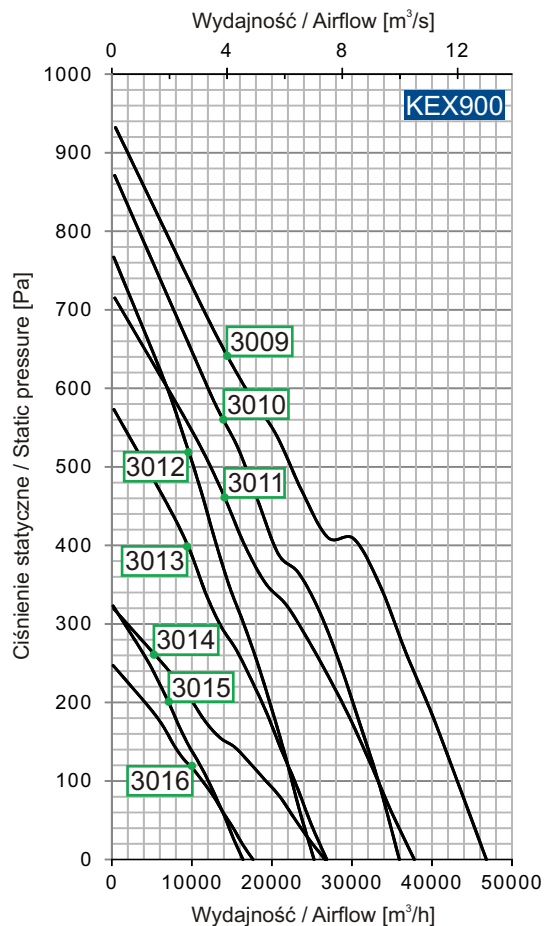
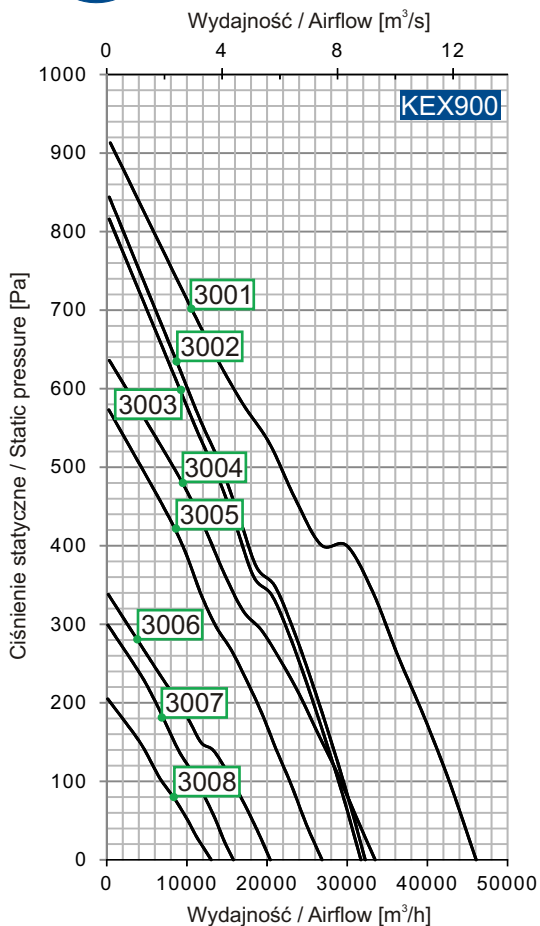
KLR

KLRD

MP

Akcesoria





Średnice:  
 Diameters: **1250mm**

Numer produktu Product number	Typ wentylatora Type of fan	Moc silnika Motor output [kW]	Prąd przy napięciu Current at voltage		Prędkość obrotowa Motor speed [min <sup>-1</sup> ]	Wydajność maksymalna Maximum airflow [m <sup>3</sup> /h]	Maks. ciśnienie statyczne Max. static pressure [Pa]	Poziom dźwięku <sup>2</sup> Sound level <sup>2</sup> [dB(A)]	Waga <sup>1</sup> Weight <sup>1</sup> [kg]
			1~230 V [A]	3~400 V [A]					
<b>Ø 1250 mm</b>									
3031	KEX1250/11,0-4/1460/T3/SW	11,0	-	21,0	1460	52500	550	92	306
3032	KEX1250/7,5-4/1450/T3/SW	7,5	-	15,0	1450	50700	500	89	246
3033	KEX1250/5,5-6/950/T3/SW	5,5	-	12,0	950	54800	250	85	246
3034	KEX1250/4,0-6/950/T3/SW	4,0	-	8,5	950	49500	250	84	239
3035	KEX1250/2,2-6/960/T3/SW	2,2	-	5,1	960	33500	200	82	182
3036	KEX1250/11,0-4/1465/T4/SW	11,0	-	19,0	1465	52500	550	92	442
3037	KEX1250/7,5-4/1465/T4/SW	7,5	-	14,0	1465	51100	300	89	335
3038	KEX1250/5,5-6/965/T4/SW	5,5	-	11,0	965	55800	250	85	297
3039	KEX1250/4,0-6/960/T4/SW	4,0	-	8,2	960	44800	200	84	246
3040	KEX1250/2,2-6/960/T4/SW	2,2	-	5,1	960	33700	200	82	218

INFO

K

2K

KD

KWR

KEX

HT

150HT

S

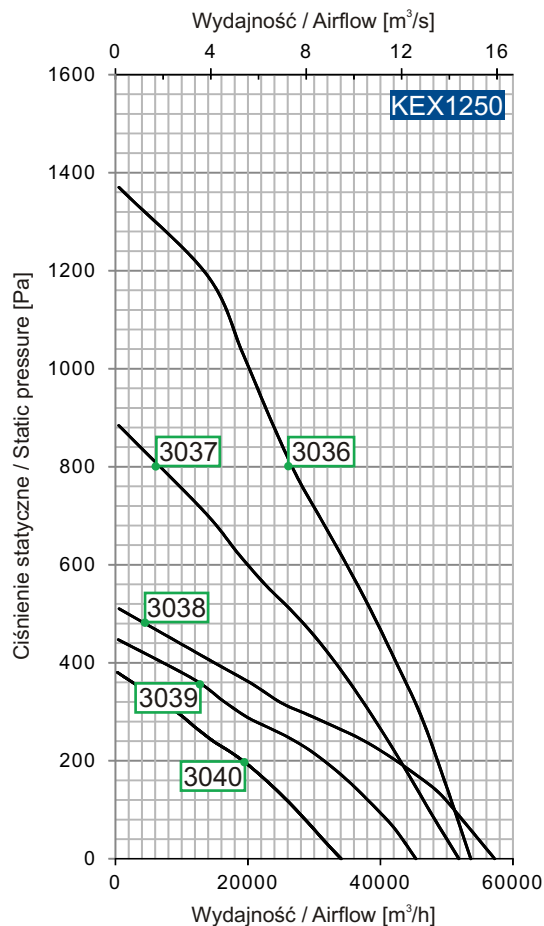
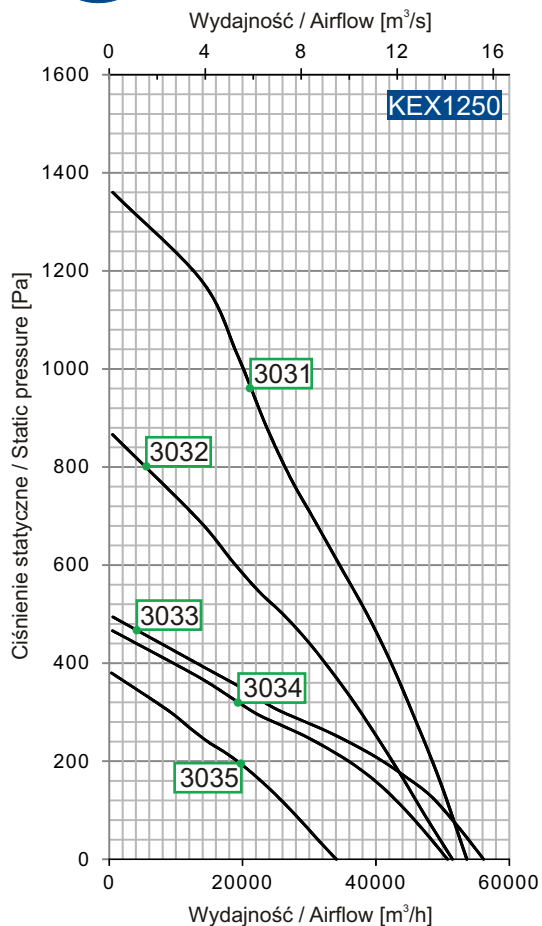
SE

KLR

KLRD

MP

Akcesoria



**Konfiguracja standardowa**  
 Standard configuration

Zakres średnic	Diameter range	<b>315 ÷ 1000 mm</b>
Zakres wydajności	Airflow	<b>2.800 ÷ 50.400 m<sup>3</sup>/h</b>
Dostępne moce silników	Used motors	<b>0,37 ÷ 5,5 kW</b>
Temperatura pracy	Operating temperature	<b>-20 ÷ +100°C</b>
Klasa izolacji	Insulation class	<b>F / H</b>
Stopień ochrony	Ingress protection	<b>IP 54, IP 55</b>
Kierunek przepływu	Airflow direction	<b>SW</b>

**Charakterystyka ogólna**

- Zaprojektowane do ciągłej pracy w zakresie temperatur od -20 do +100°C.
- Przystosowane do przetłaczania powietrza i innych czynników chemicznie obojętnych.
- **Charakteryzują się wysoką wydajnością oraz bezawaryjną pracą w wysokich temperaturach.**

**Obudowa wentylatora:** perfekcyjnie okrągła, wykonana z blachy stalowej, kołnierze walcowane z płaszczką obudowy, zabezpieczona przed korozją poprzez malowanie proszkowe lub cynkowanie ogniowe.

**Stosowane wirniki:** wysokosprawne, z profilowanymi łopatkami, wykonane z bardzo trwałego tworzywa sztucznego - PAG (poliamid zbrojony włóknem szklanym), piasty wirników - aluminium odlew ciśnieniowy.

**Silniki:** asynchroniczne, wykonane w zamkniętej obudowie z odlewu aluminium lub żeliwnego; 3 fazowe.

**Opcje**

**Wirniki:** wyposażone w łopatki z aluminium stosowane wszędzie tam, gdzie występuje: agresywne środowisko zewnętrzne, wysokie zapylenie, wysokie prawdopodobieństwo uderzeń mechanicznych.

**Silniki:** IP 56, suchy lub mokry tropik.

**Inne opcje dostępne na zapytanie.**


**General description**

- Designed for continuous operation at temperatures ranging from -20°C to +100°C.
- Fans designed for moving air and other chemically inert agents.
- **They are characterised by high performance and trouble-free operation at high temperatures.**

**Fan housing:** with a perfectly round shape, made of steel sheet, flanges rolled from the housing, protected against corrosion by powder coating or galvanizing.

**Our impellers:** high efficiency impellers, with profiled blades, made from a durable plastic material - PAG (polyamide reinforced with fiberglass), pressure-cast aluminum hub.

**Motors:** asynchronous, placed in a closed cast-aluminum or cast-iron housing; 3-phase type.

**Options**

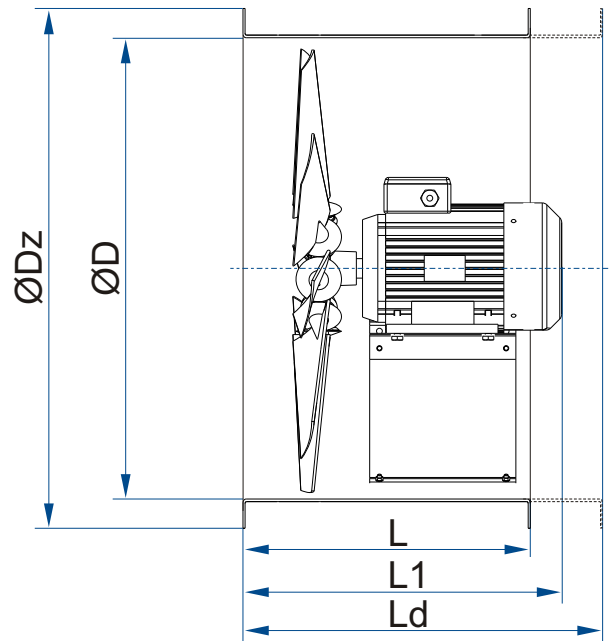
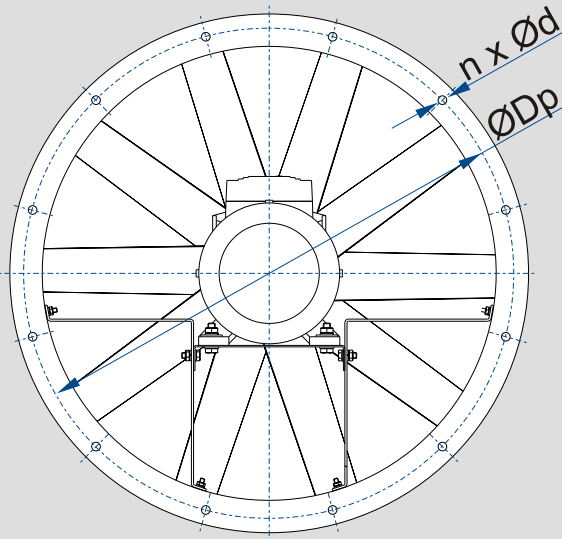
**Impellers:** equipped with blades made of aluminum and used everywhere in the conditions of aggressive external environment, high dust contamination and high probability of mechanical shocks.

**Motors:** IP 56, dry or damp environment.

**Other options available on request.**

## Wymiary / Dimensions

Wymiary podano w [mm] / All dimensions are in [mm]



Wymiary / Dimensions						
Typ Type ØD	L	L1 (max)	Ld (Opcja) (Option)	ØDp	ØDz	n x Ød
315	300	342	410	365	405	8xØ10
355	325	357	410	405	445	8xØ10
400	350	403	510	450	490	12xØ10
450	350	444	510	500	540	12xØ10
500	400	469	525	550	590	12xØ10
560	400	469	525	610	650	12xØ12
630	400	474	525	680	720	12xØ12
710	410	485	525	760	800	12xØ12

Wymiary / Dimensions						
Typ Type ØD	Numer produktu Product number	L1 (max)	Ld (max)	ØDp	ØDz	n x Ød
800	426	495	525	850	890	16xØ12
	427	495	525	850	890	16xØ12
	428	495	525	850	890	16xØ12
	429	495	525	850	890	16xØ12
	430	495	525	850	890	16xØ12
900	431	563	640	850	890	16xØ12
	432	495	525	950	990	16xØ12
	433	495	525	950	990	16xØ12
	434	495	525	950	990	16xØ12
	435	563	640	950	990	16xØ12
1000	436	495	525	1050	1090	16xØ12
	437	495	525	1050	1090	16xØ12
	438	495	525	1050	1090	16xØ12
	439	563	640	1050	1090	16xØ12

## Akcesoria / Accessories

Konfuzor  
(lej wlotowy)



Confuser  
(inlet bell)

Przeciwnożnierz  
standardowy



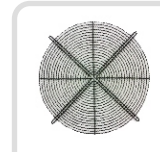
Standard  
counterflange

Przeciwnożnierz  
do przewodów  
elastycznych



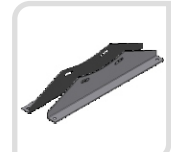
Counterflange  
for flexible ducts

Siatka  
osłonowa



Protection  
guard

Łapa  
montażowa



Mounting  
feet



Szczegółowe informacje dotyczące akcesoriów znajdują się na stronach: 100-102.  
Detailed information concerning accessories can be found on pages: 100-102.

Średnice: 315mm, 355mm, 400mm, 450mm  
Diameters: 500mm, 560mm, 630mm

Numer produktu Product number	Typ wentylatora Type of fan	Moc silnika Motor output [kW]	Prąd przy napięciu Current at voltage		Prędkość obrotowa Motor speed [min <sup>-1</sup> ]	Wydajność maksymalna Maximum airflow [m <sup>3</sup> /h]	Maks. ciśnienie statyczne Max. static pressure [Pa]	Poziom dźwięku <sup>2</sup> Sound level <sup>2</sup> [dB(A)]	Waga <sup>1</sup> Weight <sup>1</sup> [kg]
			1~230 V [A]	3~400 V [A]					
<b>Ø 315 mm</b>									
401	HT315/0,37-4/6/SW	0,37	-	1,11	1400	2800	60	60	16
<b>Ø 355 mm</b>									
402	HT355/0,37-4/6/SW	0,37	-	1,11	1400	4150	50	62	18
<b>Ø 400 mm</b>									
403	HT400/0,37-4/8/SW	0,37	-	1,11	1400	6250	80	67	20
404	HT400/0,75-2/6/SW	0,75	-	1,83	2800	6950	350	76	22
<b>Ø 450 mm</b>									
405	HT450/0,6-4/8/SW	0,6	-	2,0	1400	8860	100	70	22
406	HT450/1,5-2/6/SW	1,5	-	3,2	2800	11300	450	77	27
<b>Ø 500 mm</b>									
407	HT500/0,9-4/8/SW	0,9	-	2,3	1360	11050	90	71	25
408	HT500/1,5-2/6/SW	1,5	-	3,2	2800	12450	450	78	28
409	HT500/2,2-2/4/SW	2,2	-	4,65	2800	15800	450	82	30
<b>Ø 560 mm</b>									
410	HT560/0,9-4/8/SW	0,9	-	2,3	1360	13400	170	70	33
411	HT560/1,1-4/8/SW	1,1	-	3,5	1400	15550	170	73	35
412	HT560/1,5-2/3/SW	1,5	-	3,2	2800	14800	320	76	35
413	HT560/2,2-2/5/SW	2,2	-	4,65	2800	16650	500	80	39
<b>Ø 630 mm</b>									
418	HT630/1,1-4/5/SW	1,1	-	3,5	1400	16400	200	76	38
419	HT630/1,5-4/6/SW	1,5	-	4,0	1400	18300	210	77	41
420	HT630/2,2-4/9/SW	2,2	-	5,1	1415	19800	260	79	46
421	HT630/3,0-4/9/SW	3,0	-	6,3	1425	22500	270	82	62

INFO

K

2K

KD

KWR

KEX

HT

150HT

S

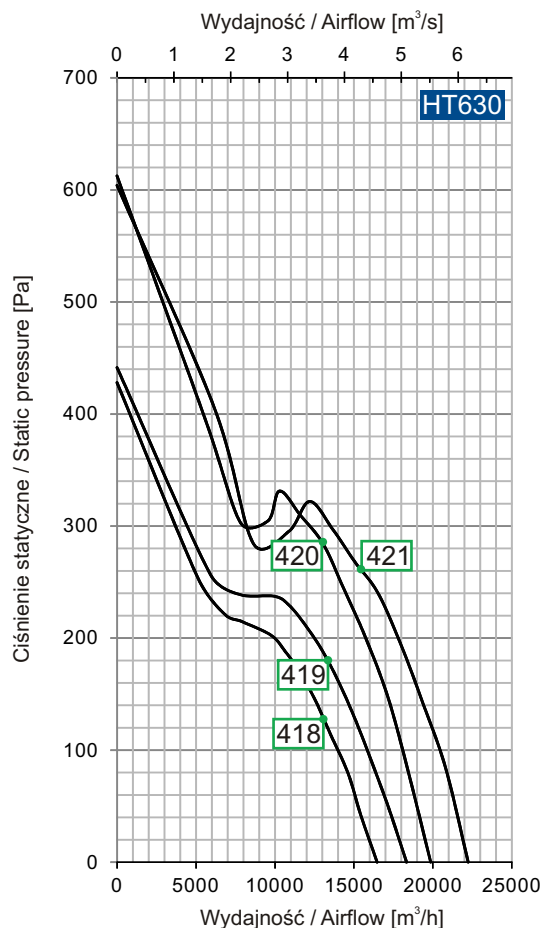
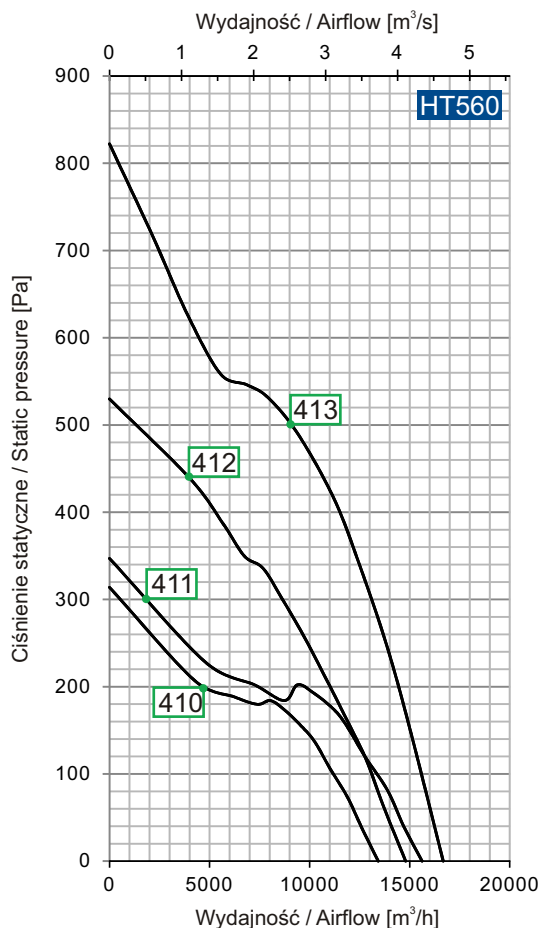
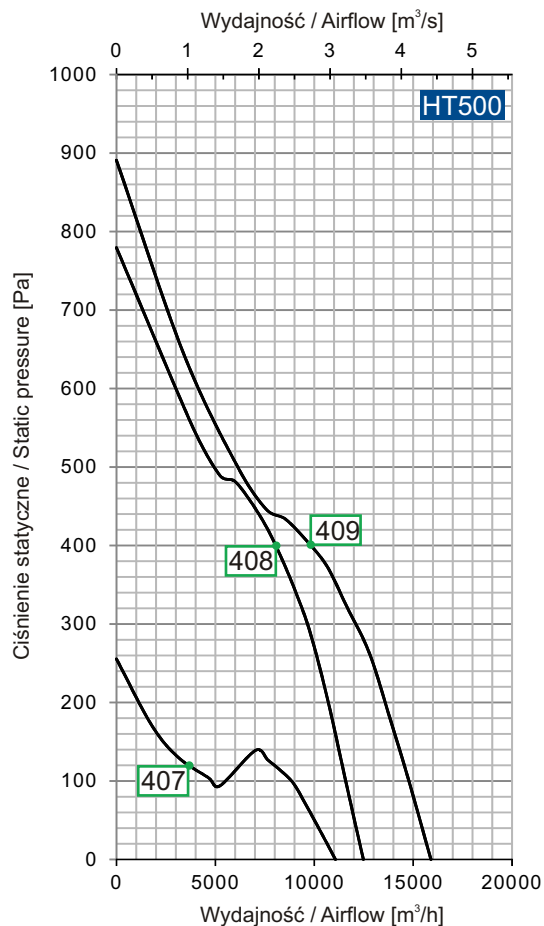
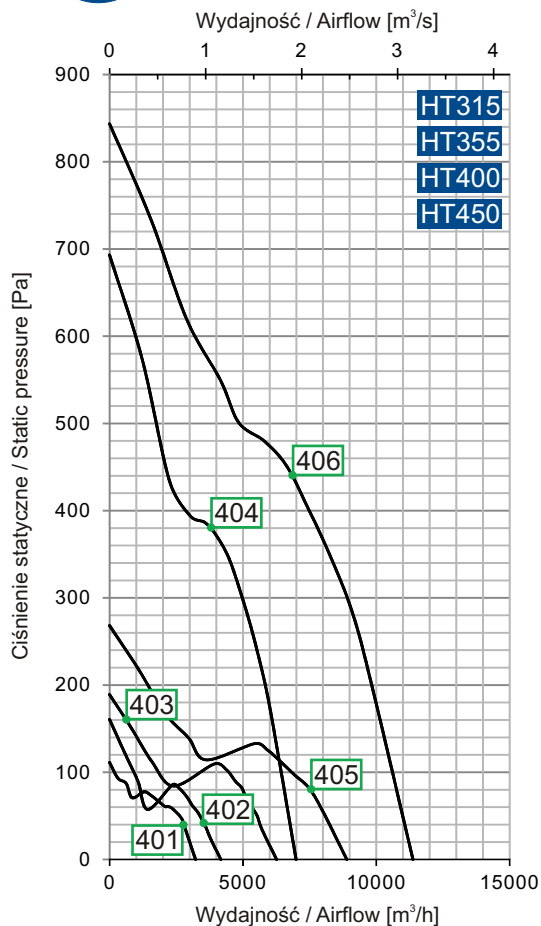
SE

KLR

KLRD

MP

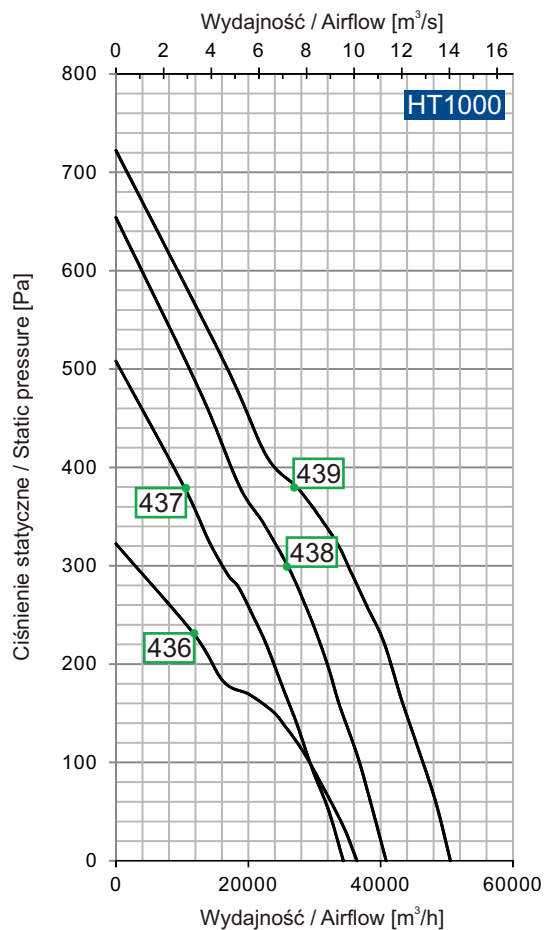
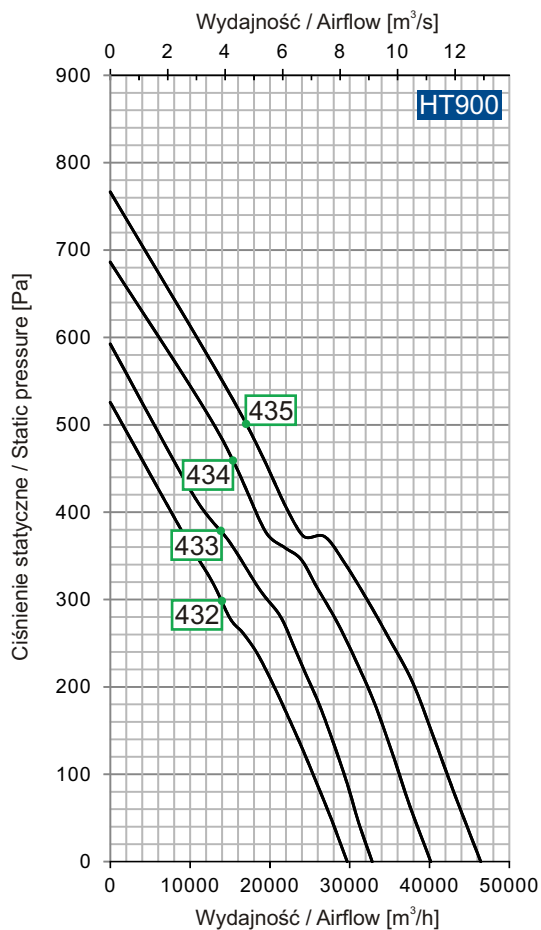
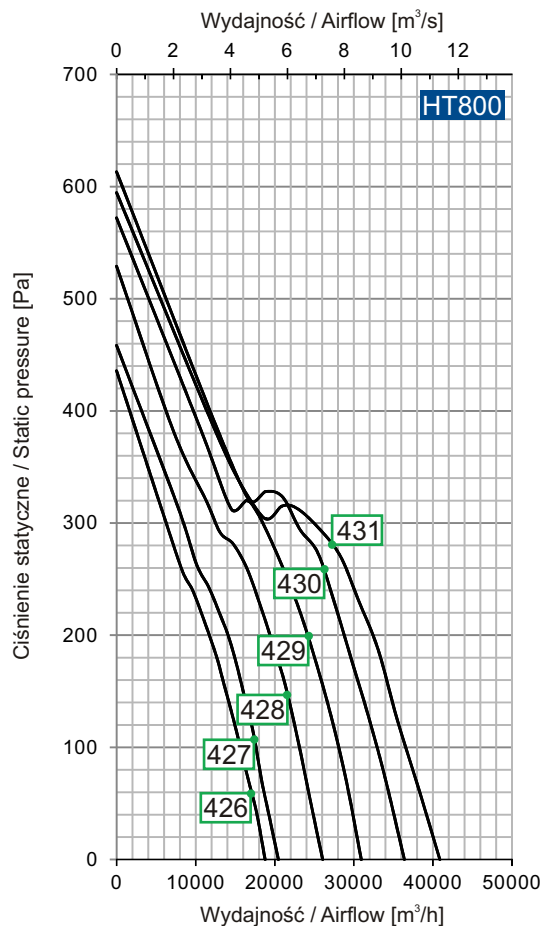
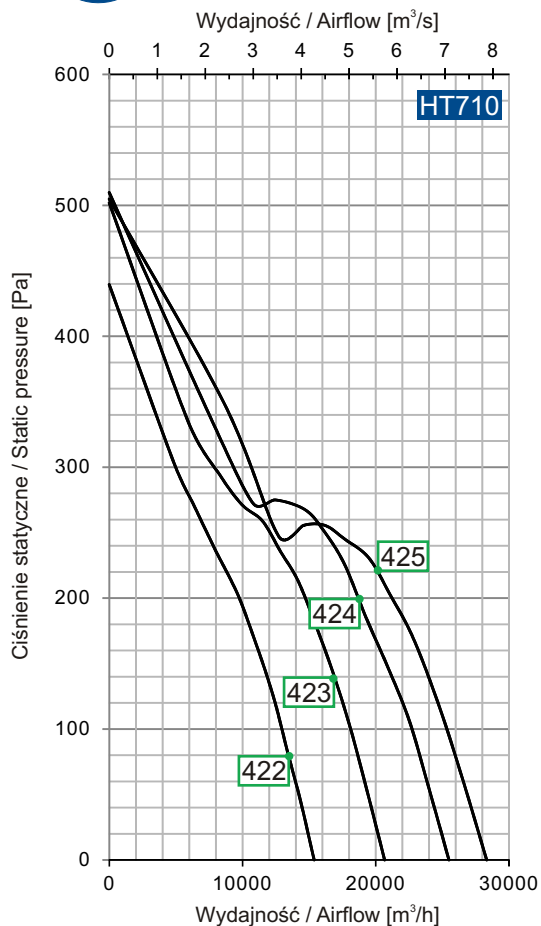
Akcesoria



Średnice:  
 Diameters: **710mm, 800mm, 900mm, 1000mm**

Numer produktu Product number	Typ wentylatora Type of fan	Moc silnika Motor output [kW]	Prąd przy napięciu Current at voltage		Prędkość obrotowa Motor speed [min <sup>-1</sup> ]	Wydajność maksymalna Maximum airflow [m <sup>3</sup> /h]	Maks. ciśnienie statyczne Max. static pressure [Pa]	Poziom dźwięku <sup>2</sup> Sound level <sup>2</sup> [dB(A)]	Waga <sup>1</sup> Weight <sup>1</sup> [kg]
			1~230 V [A]	3~400 V [A]					
<b>Ø 710 mm</b>									
422	HT710/1,1-4/6/SW	1,1	-	3,5	1400	15500	250	69	49
423	HT710/1,5-4/6/SW	1,5	-	4,0	1400	20600	260	71	51
424	HT710/2,2-4/6/SW	2,2	-	5,1	1415	25400	250	73	57
425	HT710/3,0-4/6/SW	3,0	-	6,3	1425	28600	240	75	73
<b>Ø 800 mm</b>									
426	HT800/1,1-4/5/SW	1,1	-	3,5	1400	18750	250	71	52
427	HT800/1,5-4/6/SW	1,5	-	4,0	1400	20380	280	73	55
428	HT800/2,2-4/6/SW	2,2	-	5,1	1415	26000	280	76	62
429	HT800/3,0-4/6/SW	3,0	-	6,3	1425	30000	300	79	78
430	HT800/4,0-4/6/SW	4,0	-	8,8	1450	36270	300	80	85
431	HT800/5,5-4/6/SW	5,5	-	11,5	1450	40800	280	81	101
<b>Ø 900 mm</b>									
432	HT900/2,2-4/5/SW	2,2	-	5,1	1415	29500	280	77	72
433	HT900/3,0-4/6/SW	3,0	-	6,3	1425	30000	350	79	89
434	HT900/4,0-4/6/SW	4,0	-	8,8	1450	40000	360	80	97
435	HT900/5,5-4/6/SW	5,5	-	11,5	1450	46300	360	83	114
<b>Ø 1000 mm</b>									
436	HT1000/2,2-6/6/SW	2,2	-	6,0	960	36200	160	75	113
437	HT1000/3,0-4/5/SW	3,0	-	6,3	1425	34000	310	79	93
438	HT1000/4,0-4/6/SW	4,0	-	8,8	1450	40680	360	82	102
439	HT1000/5,5-4/6/SW	5,5	-	11,5	1450	50400	400	84	119





## Konfiguracja standardowa Standard configuration

Zakres średnic	Diameter range	<b>315 ÷ 1000 mm</b>
Zakres wydajności	Airflow	<b>2.500 ÷ 45.500 m<sup>3</sup>/h</b>
Dostępne moce silników	Used motors	<b>0,37 ÷ 5,5 kW</b>
Temperatura pracy	Operating temperature	<b>-20 ÷ +100°C</b>
Klasa izolacji	Insulation class	<b>F / H</b>
Stopień ochrony	Ingress protection	<b>IP 54, IP 55</b>
Kierunek przepływu	Airflow direction	<b>SW</b>

## Charakterystyka ogólna

- Zaprojektowane do ciągłej pracy w zakresie temperatur od -20 do +100°C.
- Charakteryzują się możliwością pracy w dwóch kierunkach obrotów wirnika, tj. w prawo lub w lewo, możliwy kierunek przepływu powietrza na przemian WS - (ssanie) lub SW - (tłoczenie).
- Przystosowane do przetłaczania powietrza i innych czynników chemicznie obojętnych.
- **Charakteryzują się wysoką wydajnością oraz bezawaryjną pracą w wysokich temperaturach.**

**Obudowa wentylatora:** perfekcyjnie okrągła, wykonana z blachy stalowej, kołnierze walcowane z płaszczą obudowy, zabezpieczona przed korozją poprzez malowanie proszkowe lub cynkowanie ogniowe.

**Stosowane wirniki:** wysokosprawne z profilowanymi łopatkami wykonane z bardzo trwałego tworzywa sztucznego - PAG (poliamid zbrojony włóknem szklanym), piasty wirników - aluminium odlew ciśnieniowy.

**Silniki:** asynchroniczne, wykonane w zamkniętej obudowie z odlewu aluminiowego lub żeliwnego; 3 fazowe.

## Opcje

**Wirniki:** wyposażone w łopatki z aluminium stosowane wszędzie tam, gdzie występuje: agresywne środowisko zewnętrzne, wysokie zapylenie, wysokie prawdopodobieństwo uderzeń mechanicznych.

**Silniki:** IP 56, suchy lub mokry tropik.

**Inne opcje dostępne na zapytanie.**



## General description

- Designed for continuous operation in the temperature range from -20 to 100°C.
- Fans are characterised by the ability to operate in both rotation directions, namely to the right or to the left, with the possible direction of alternate air flow: WS - (suction) or SW - (blowing).
- Fans designed for moving air and other chemically inert agents.
- **Characterized by high efficiency and reliability at high temperatures.**

**Fan housing:** with a perfectly round shape, made of steel sheet, flanges rolled from the housing, protected against corrosion by powder coating or galvanizing.

**Our impellers:** high efficiency impellers, with profiled blades, made from a durable plastic material - PAG (polyamide reinforced with fiberglass), pressure-cast aluminum hub.

**Motors:** asynchronous, placed in a closed cast-aluminum or cast-iron housing; 3-phase type.

## Options

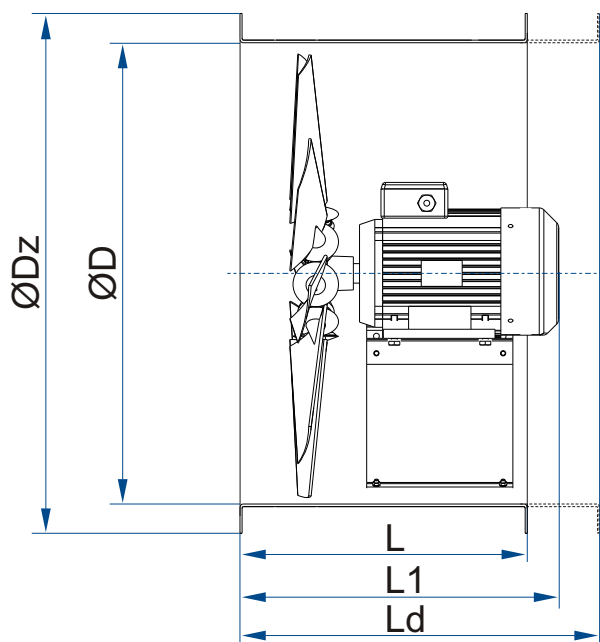
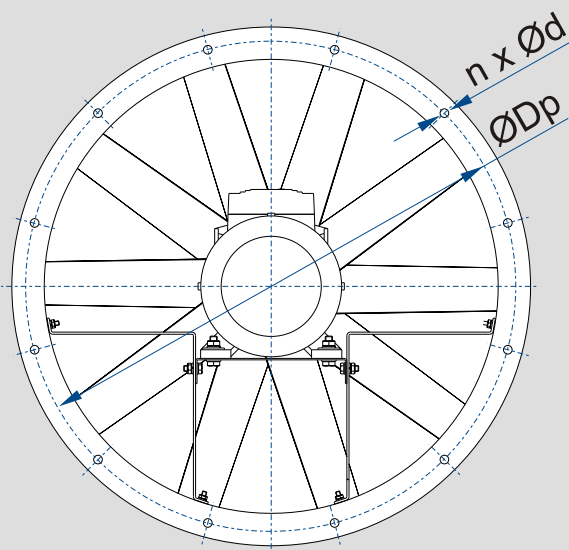
**Impellers:** equipped with blades made of aluminum and used everywhere in the conditions of aggressive external environment, high dust contamination and high probability of mechanical shocks.

**Motors:** IP 56, dry or damp environment.

**Other options available on request.**

### Wymiary / Dimensions

Wymiary podano w [mm] / All dimensions are in [mm]



Wymiary / Dimensions						
Typ Type ØD	L	L1 (max)	Ld (Opcja) (Option)	ØDp	ØDz	n x Ød
315	300	342	410	365	405	8xØ10
355	325	357	410	405	445	8xØ10
400	350	403	510	450	490	12xØ10
450	350	444	510	500	540	12xØ10
500	400	469	525	550	590	12xØ10
560	400	469	525	610	650	12xØ12
630	400	474	525	680	720	12xØ12
710	410	485	525	760	800	12xØ12

Wymiary / Dimensions						
Typ Type ØD	Numer produktu Product number	L1 (max)	Ld (max)	ØDp	ØDz	n x Ød
800	525	495	525	850	890	16xØ12
	526	495	525	850	890	16xØ12
	527	495	525	850	890	16xØ12
	528	495	525	850	890	16xØ12
	529	495	525	850	890	16xØ12
	530	563	640	850	890	16xØ12
900	531	495	525	950	990	16xØ12
	532	495	525	950	990	16xØ12
	533	495	525	950	990	16xØ12
	534	563	640	950	990	16xØ12
1000	535	495	525	1050	1090	16xØ12
	536	495	525	1050	1090	16xØ12
	537	495	525	1050	1090	16xØ12
	563	640	1050	1090	16xØ12	

### Akcesoria / Accessories

Konfuzor  
(lej wlotowy)



Confuser  
(inlet bell)

Przeciwnożnierz  
standardowy



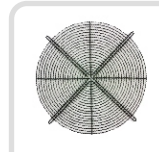
Standard  
counterflange

Przeciwnożnierz  
do przewodów  
elastycznych



Counterflange  
for flexible ducts

Siatka  
osłonowa



Protection  
guard

Łapa  
montażowa



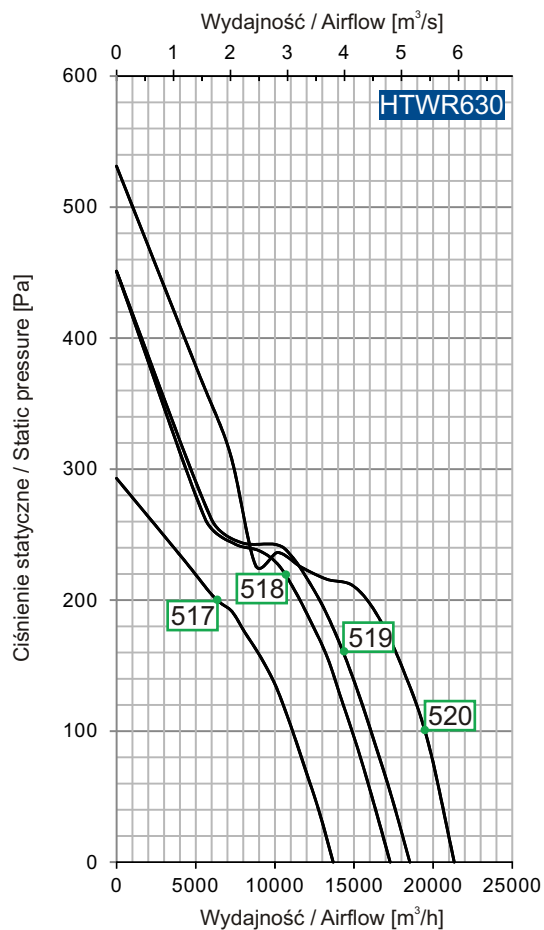
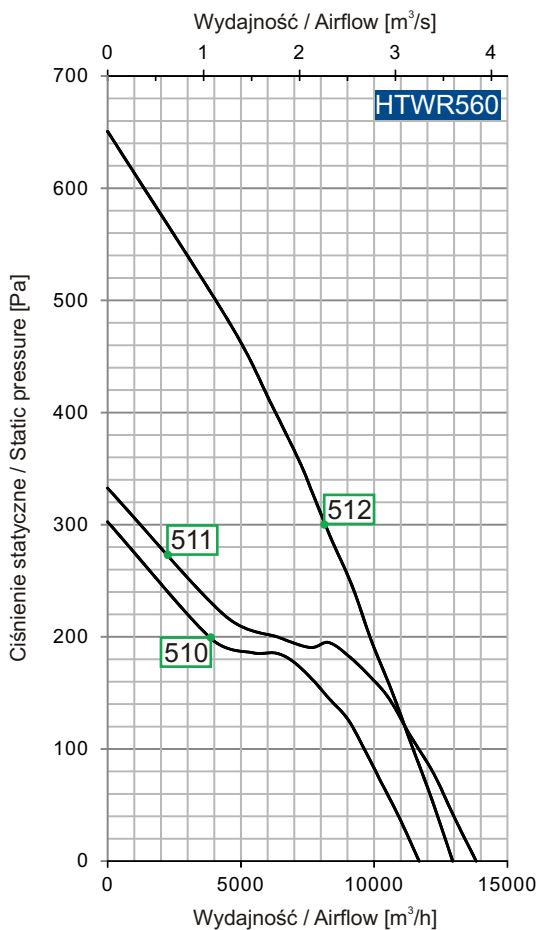
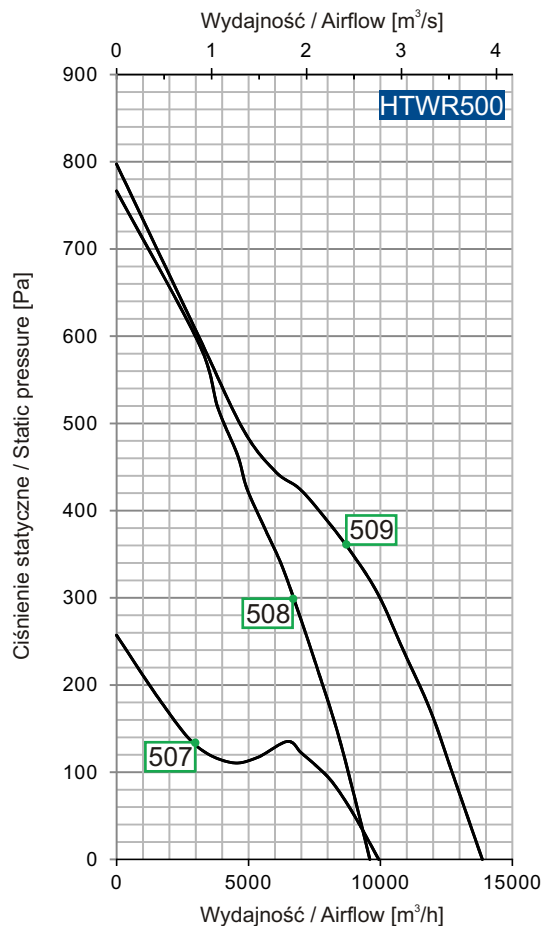
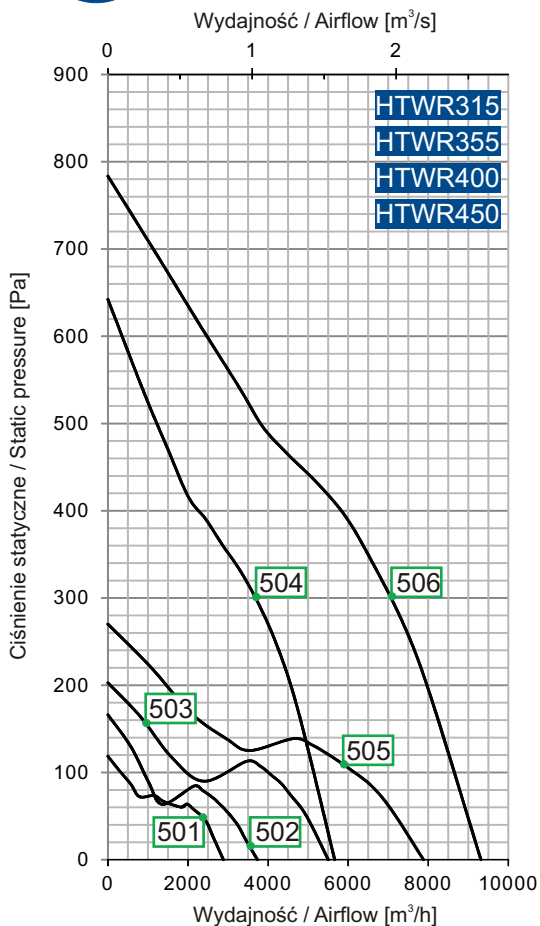
Mounting  
feet



Szczegółowe informacje dotyczące akcesoriów znajdują się na stronach: 100-102.  
Detailed information concerning accessories can be found on pages: 100-102.

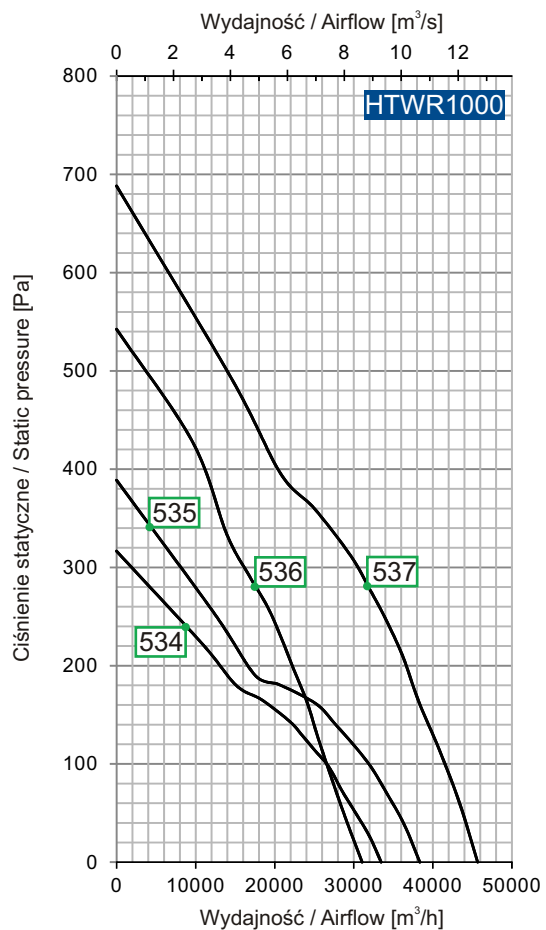
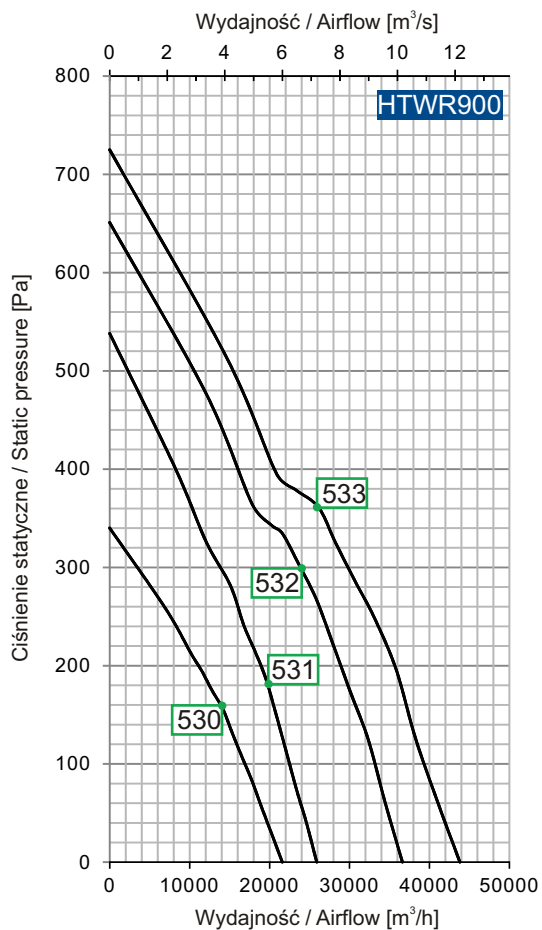
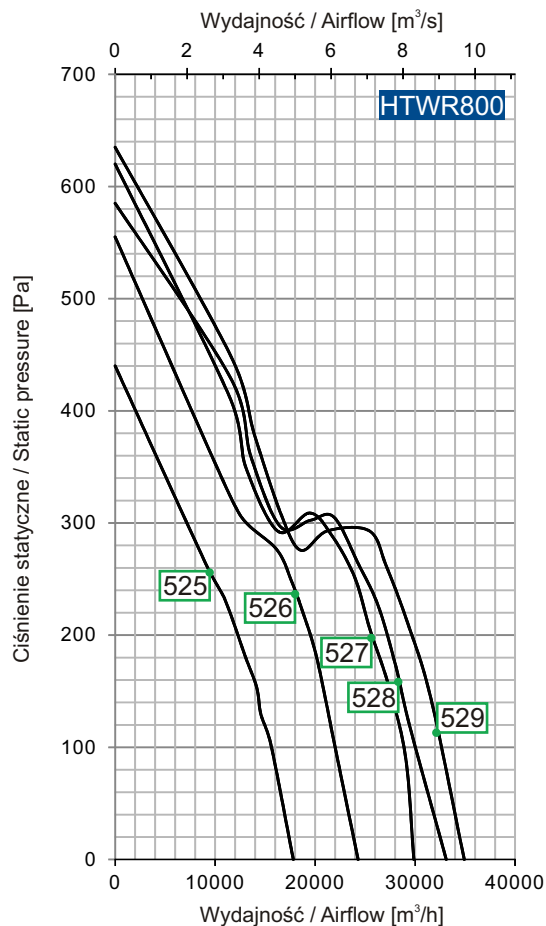
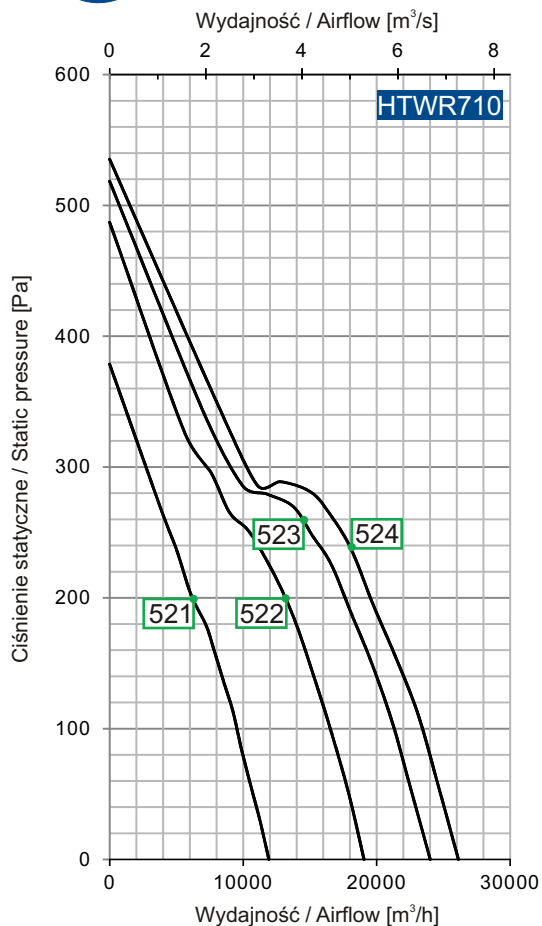
Średnice: 315mm, 355mm, 400mm, 450mm  
 Diameters: 500mm, 560mm, 630mm

Numer produktu Product number	Typ wentylatora Type of fan	Moc silnika Motor output [kW]	Prąd przy napięciu Current at voltage		Prędkość obrotowa Motor speed [min <sup>-1</sup> ]	Wydajność maksymalna Maximum airflow [m <sup>3</sup> /h]	Maks. ciśnienie statyczne Max. static pressure [Pa]	Poziom dźwięk <sup>2</sup> Sound level <sup>2</sup> [dB(A)]	Waga <sup>1</sup> Weight <sup>1</sup> [kg]
			1~230 V [A]	3~400 V [A]					
<b>Ø 315 mm</b>									
501	HTWR315/0,37-4/6/SW	0,37	-	1,11	1400	2500	50	60	16
<b>Ø 355 mm</b>									
502	HTWR355/0,37-4/6/SW	0,37	-	1,11	1400	3700	50	62	18
<b>Ø 400 mm</b>									
503	HTWR400/0,37-4/8/SW	0,37	-	1,11	1400	5480	75	67	20
504	HTWR400/0,75-2/6/SW	0,75	-	1,83	2800	5650	320	76	22
<b>Ø 450 mm</b>									
505	HTWR450/0,6-4/8/SW	0,6	-	2,0	1400	7850	100	70	22
506	HTWR450/1,5-2/6/SW	1,5	-	3,2	2800	9290	420	77	27
<b>Ø 500 mm</b>									
507	HTWR500/0,9-4/8/SW	0,9	-	2,3	1360	9900	100	71	25
508	HTWR500/1,5-2/6/SW	1,5	-	3,2	2800	9560	450	78	28
509	HTWR500/2,2-2/4/SW	2,2	-	4,65	2800	13830	430	82	30
<b>Ø 560 mm</b>									
510	HTWR560/0,9-4/8/SW	0,9	-	2,3	1360	11660	160	70	33
511	HTWR560/1,1-4/8/SW	1,1	-	3,5	1400	13800	160	73	35
512	HTWR560/2,2-2/4/SW	2,2	-	4,65	2800	12930	440	78	38
<b>Ø 630 mm</b>									
517	HTWR630/1,1-4/6/SW	1,1	-	3,5	1400	13680	190	73	37
518	HTWR630/1,5-4/6/SW	1,5	-	4,0	1400	17180	200	77	41
519	HTWR630/2,2-4/6/SW	2,2	-	5,1	1415	18450	210	78	45
520	HTWR630/3,3-4/6/SW	3,3	-	7,8	1450	21290	190	83	61



Średnice:  
 Diameters: **710mm, 800mm, 900mm, 1000mm**

Numer produktu Product number	Typ wentylatora Type of fan	Moc silnika Motor output [kW]	Prąd przy napięciu Current at voltage		Prędkość obrotowa Motor speed [min <sup>-1</sup> ]	Wydajność maksymalna Maximum airflow [m <sup>3</sup> /h]	Maks. ciśnienie statyczne Max. static pressure [Pa]	Poziom dźwięk <sup>2</sup> Sound level <sup>2</sup> [dB(A)]	Waga <sup>1</sup> Weight <sup>1</sup> [kg]
			1~230 V [A]	3~400 V [A]					
<b>Ø 710 mm</b>									
521	HTWR710/1,1-4/6/SW	1,1	-	3,5	1400	11870	190	68	49
522	HTWR710/1,5-4/6/SW	1,5	-	4,0	1400	19000	220	70	51
523	HTWR710/2,2-4/6/SW	2,2	-	5,1	1415	24000	240	73	57
524	HTWR710/3,3-4/6/SW	3,3	-	7,8	1450	26000	230	76	73
<b>Ø 800 mm</b>									
525	HTWR800/1,5-4/6/SW	1,5	-	4,0	1400	17820	230	73	55
526	HTWR800/2,2-4/6/SW	2,2	-	5,1	1415	24300	250	76	62
527	HTWR800/3,0-4/6/SW	3,0	-	6,3	1425	29500	280	79	78
528	HTWR800/4,0-4/6/SW	4,0	-	8,8	1450	33120	280	80	85
529	HTWR800/5,5-4/6/SW	5,5	-	11,5	1450	34920	270	81	100
<b>Ø 900 mm</b>									
530	HTWR900/2,2-4/4/SW	2,2	-	5,1	1415	21550	230	76	73
531	HTWR900/3,3-4/6/SW	3,3	-	7,8	1450	25810	300	79	89
532	HTWR900/4,0-4/6/SW	4,0	-	8,8	1450	36550	320	80	97
533	HTWR900/5,5-4/6/SW	5,5	-	11,5	1450	43700	330	83	114
<b>Ø 1000 mm</b>									
534	HTWR1000/2,2-6/6/SW	2,2	-	6,0	960	33300	160	75	113
535	HTWR1000/3,0-6/6/SW	3,0	-	8,1	965	38190	170	79	130
536	HTWR1000/4,0-4/6/SW	4,0	-	8,8	1450	30900	300	82	102
537	HTWR1000/5,5-4/6/SW	5,5	-	11,5	1450	45500	370	84	119



Konfiguracja standardowa  
 Standard configuration

Zakres średnic	Diameter range	<b>500 ÷ 1250 mm</b>
Zakres wydajności	Airflow	<b>4.900 ÷ 48.400 m<sup>3</sup>/h</b>
Dostępne moce silników	Used motors	<b>0,55 ÷ 4,0 kW</b>
Temperatura pracy	Operating temperature	<b>-20 ÷ +150°C</b>
Klasa izolacji	Insulation class	<b>H</b>
Stopień ochrony	Ingress protection	<b>IP 54, IP 55</b>
Kierunek przepływu	Airflow direction	<b>SW</b>

## Charakterystyka ogólna

- Zaprojektowane do ciągłej pracy w zakresie temperatur od -20 do +150°C.
- Przystosowane do przetłaczania powietrza i innych czynników chemicznie obojętnych.
- **Zaprojektowane ze szczególnym naciskiem na wytrzymałość temperaturową poszczególnych podzespołów.**

**Obudowa wentylatora:** perfekcyjnie okrągła, wykonana z blachy stalowej, kołnierze walcowane z płaszcza obudowy, zabezpieczona przed korozją poprzez cynkowanie ogniowe.

**Stosowane wirniki:** wysokosprawne z profilowanymi łopatkami wykonanymi z aluminium – odlew ciśnieniowy. Wyważone dynamicznie w klasie G 6,3.

**Silniki:** asynchroniczne, wykonane w zamkniętej obudowie z odlewu aluminium lub żeliwnego, 3 fazowe, wykonanie specjalne – dostosowane do pracy w środowisku, gdzie temperatura otoczenia wynosi +150°C.

## Opcje

Wentylatory wyposażone opcjonalnie w siatkę osłonową na wlocie lub wylocie wentylatora.

Silniki: IP 56 lub IP 66, suchy lub mokry tropik.

**Inne opcje dostępne na zapytanie.**



## General description

- Designed for continuous operation in the temperature range from -20 to 150°C.
- Fans designed for moving air and other chemically inert agents.
- **They are designed with a particular emphasis on each subcomponent's resistance to high temperatures.**

**Fan housing:** with a perfectly round shape, made of steel sheet, flanges rolled from the housing, protected against corrosion by galvanizing.

**Our impellers:** high efficiency impellers, with profiled blades, made from pressure-cast aluminium. Rotors dynamic balanced in G 6.3 class.

**Motors:** asynchronous, placed in a closed cast-aluminum or cast-iron housing, 3-phase, specially manufactured to adjust to the environment where the temperature is +150 °C.

## Options

Fans optionally equipped with a protective guard covering the inlet or outlet of the fan.

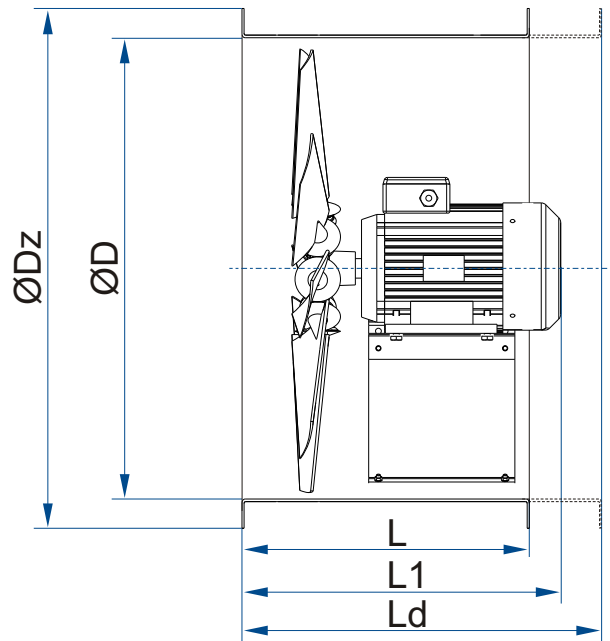
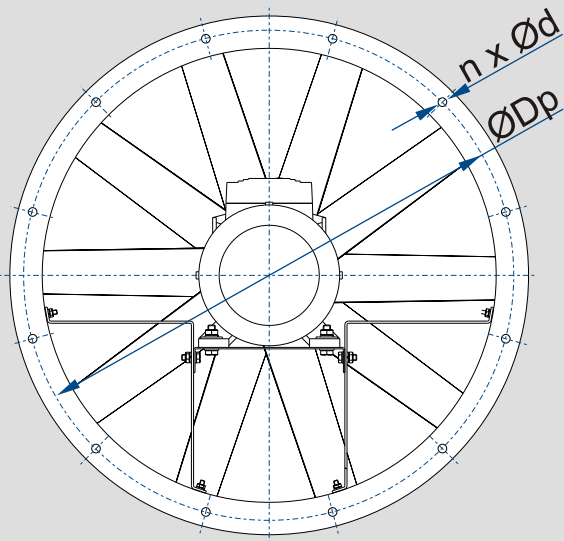
Motors: IP 56 or IP66, dry or wet tropics.

**Other options available on request.**



## Wymiary / Dimensions

Wymiary podano w [mm] / All dimensions are in [mm]



Typ Type ØD	Numer produktu Product number	Wymiary / Dimensions					
		L	L1 (max)	Ld (Opcja Option)	ØDp	ØDz	n x Ød
500	1701	400	428	525	550	590	12xØ10
630	1702	400	428	525	680	720	12xØ12
	1703	400	469	525	680	720	12xØ12
710	1704	410	454	525	760	800	12xØ12
	1705	410	459	525	760	800	12xØ12
800	1706	410	465	525	850	890	16xØ12
	1707	410	486	525	850	890	16xØ12
900	1708	410	495	525	950	990	16xØ12
1000	1709	410	486	525	1050	1090	16xØ12
	1710	410	495	525	1050	1090	16xØ12
1250	1711	410	756	640	1300	1340	20xØ12

## Akcesoria / Accessories

Konfuzor  
(lej wlotowy)



Confuser  
(inlet bell)

Przeciwnożnierz  
standardowy



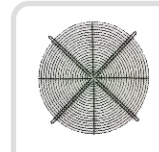
Standard  
counterflange

Przeciwnożnierz  
do przewodów  
elastycznych



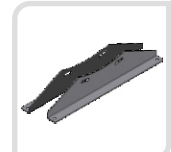
Counterflange  
for flexible ducts

Siatka  
osłonowa



Protection  
guard

Łapa  
montażowa



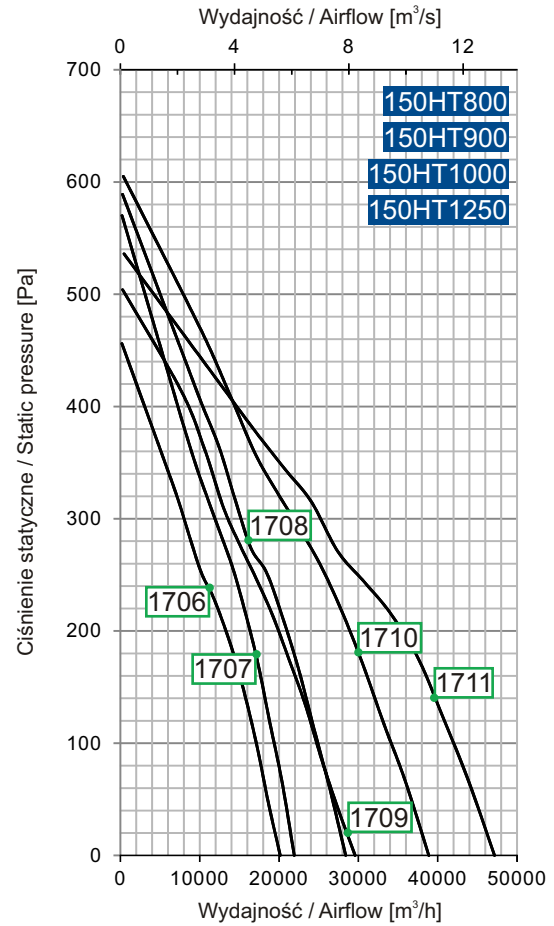
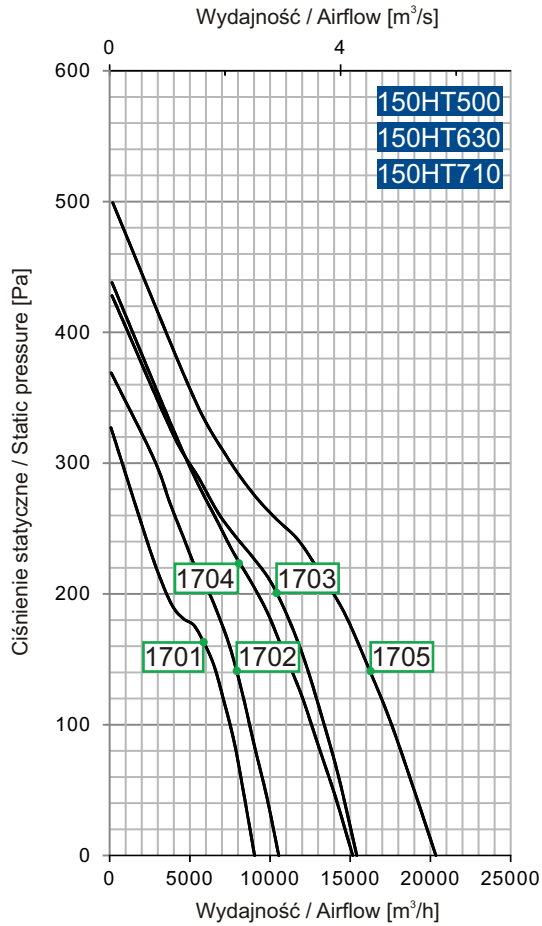
Mounting  
feet



Szczegółowe informacje dotyczące akcesoriów znajdują się na stronach: 100-102.  
Detailed information concerning accessories can be found on pages: 100-102.

Średnice: 500mm, 630mm, 710mm, 800mm  
 Diameters: 900mm, 1000mm, 1250mm

Numer produktu Product number	Typ wentylatora Type of fan	Moc silnika Motor output [kW]	Prąd przy napięciu Current at voltage		Prędkość obrotowa Motor speed [min <sup>-1</sup> ]	Wydajność maksymalna Maximum airflow [m <sup>3</sup> /h]	Maks. ciśnienie statyczne Max. static pressure [Pa]	Poziom dźwięk <sup>2</sup> Sound level <sup>2</sup> [dB(A)]	Waga <sup>1</sup> Weight <sup>1</sup> [kg]
			1~230 V [A]	3~400 V [A]					
<b>Ø 500 mm</b>									
1701	150HT500/0,6-4/10/SW	0,6	-	3,5	1410	8900	175	77	32
<b>Ø 630 mm</b>									
1702	150HT630/0,6-4/10/SW	0,6	-	3,5	1410	10400	150	78	36
1703	150HT630/1,1-4/10/SW	1,1	-	4,8	1425	15400	200	78	39
<b>Ø 710 mm</b>									
1704	150HT710/1,1-4/6/SW	1,1	-	4,8	1425	15200	150	79	69
1705	150HT710/2,2-4/6/SW	2,2	-	6,5	1415	20400	400	80	72
<b>Ø 800 mm</b>									
1706	150HT800/1,5-4/6/SW	1,5	-	6,5	1415	20200	330	81	72
1707	150HT800/2,2-4/6/SW	2,2	-	8,3	1435	22000	360	83	81
<b>Ø 900 mm</b>									
1708	150HT900/3,0-4/6/SW	3,0	-	11,0	1450	28200	260	82	125
<b>Ø 1000 mm</b>									
1709	150HT1000/2,2-4/6/SW	2,2	-	11,0	1435	29700	250	82	135
1710	150HT1000/4,0-4/6/SW	4,0	-	15,0	1450	38800	400	85	154
<b>Ø1250 mm</b>									
1711	150HT1250/4,0-6/12/SW	4,0	-	22,0	960	47100	380	83	250



INFO

K

2K

KD

KWR

KEX

HT

HTWR

150HT

S

SE

KLR

KLRD

MP

Akcesoria

**Konfiguracja standardowa**  
 Standard configuration

Zakres średnic	Diameter range	<b>400 ÷ 710 mm</b>
Zakres wydajności	Airflow	<b>4.130 ÷ 24.900 m<sup>3</sup>/h</b>
Dostępne moce silników	Used motors	<b>0,15 ÷ 2,2 kW</b>
Temperatura pracy	Operating temperature	<b>-20 ÷ +55°C</b>
Klasa izolacji	Insulation class	<b>F</b>
Stopień ochrony	Ingress protection	<b>IP 55</b>
Kierunek przepływu	Airflow direction	<b>SW</b>

**Charakterystyka ogólna**

- Wentylatory przeznaczone do montażu ściennego lub okiennego, zarówno w wersji nawiewnej, jak wyciągowej.
- Posiadają możliwość współpracy z regulatorem obrotów oraz z żaluzją, zabezpieczającą pomieszczenie przed opadami atmosferycznymi, dostępem owadów, ptaków, itp.
- Przystosowane do przetłaczania powietrza i innych czynników chemicznie obojętnych.
- Odporne na działanie agresywnych czynników chemicznych.
- Charakteryzują się niskim poziomem hałasu, niewielkim zużyciem energii i małym ciężarem.**

**Obudowa wentylatora:** wykonana z kompozytów zbrojonych włóknem szklanym lub z blachy stalowej cynkowanej lub malowanej proszkowo.

**Stosowane wirniki:** wysokosprawne, z profilowanymi łopatkami, wykonane z bardzo trwałego tworzywa sztucznego - PPG (polipropylen zbrojony włóknem szklanym), piasty wirników - aluminium odlew ciśnieniowy.

**Silniki:** asynchroniczne, wykonane w zamkniętej obudowie z odlewu aluminiowego, wyposażone w łożyska bezobsługowe; 1 lub 3 fazowe.


**General description**

- These fans are designed to be mounted on walls or in windows, both as supply and exhaust version devices.
- They can work with a speed controller and with the blinds protecting the room against precipitation, insects, birds, etc.
- Fans designed for moving air and other chemically inert agents.
- Resistant to aggressive chemical agents.
- They are quiet, energy-efficient and lightweight.**

**Fan housing:** made of fiberglass-reinforced composites or galvanized or powder-coated steel.

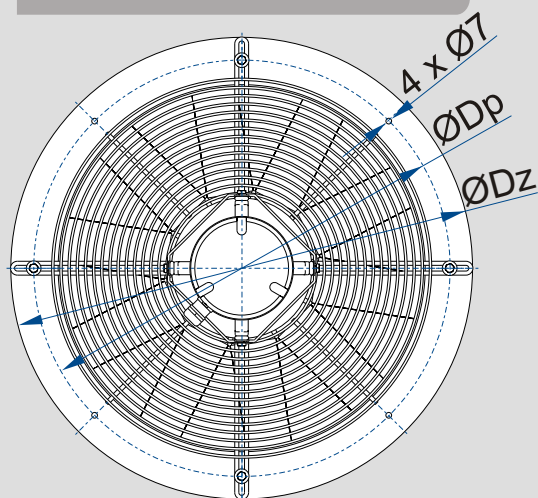
**Our impellers:** high efficiency impellers, with profiled blades, made from a durable plastic material - PAG (polyamide reinforced with fiberglass), pressure-cast aluminum hub.

**Motors:** asynchronous, placed in a closed cast-aluminum or cast-iron housing, equipped with maintenance-free bearings; 1- or 3-phase type.

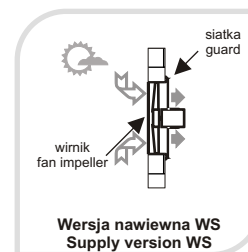
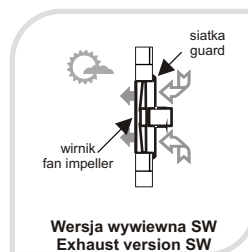
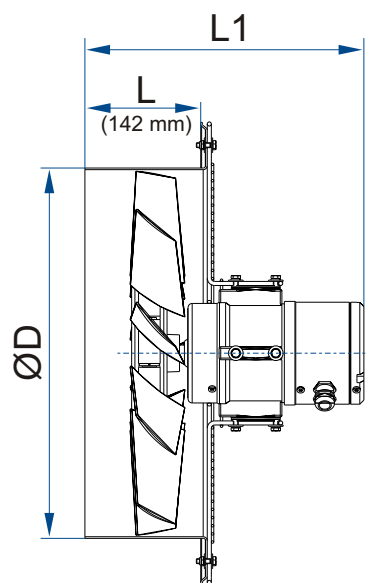
Wymiary / Dimensions

Wymiary podano w [mm] / All dimensions are in [mm]

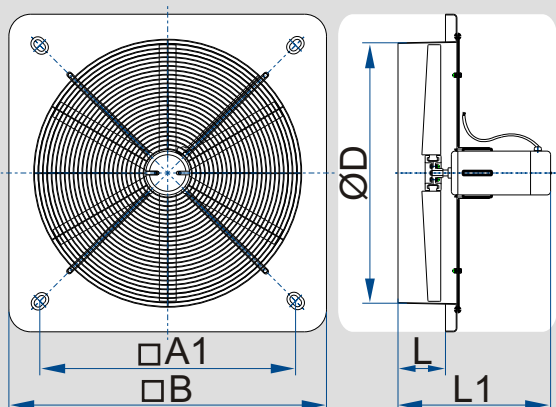
Obudowa okrągła z blachy stalowej  
Round casing made of steel sheet



Typ Type ØD	Wymiary / Dimensions			
	Dz	Dp	L	L1(max)
400	517	460	142	400
450	567	510	142	400
500	617	560	142	400
560	677	620	142	400
630	747	690	142	400
710	827	770	142	400

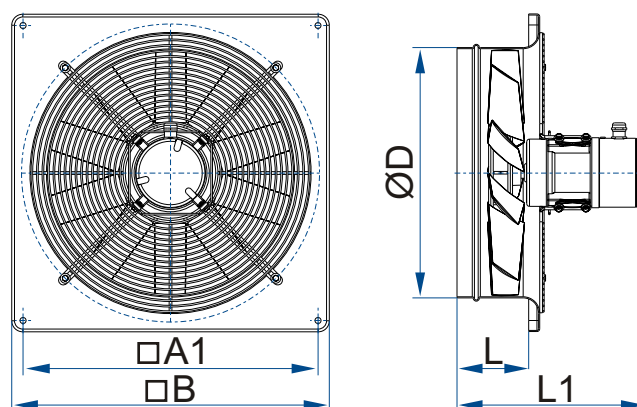


Obudowa z kompozytów  
zbrojonych włóknem szklanym  
Housing made of  
fiberglass reinforced polyester



Typ Type ØD	Numer produktu Product number	Wymiary / Dimensions			
		A1	B	L	L1max
400	601-606	380	525	70	335
450	607-610, 635	450	590	80	345
500	611-616, 636	480	630	100	375
560	617-620, 637	540	720	100	375
630	626-630, 640-641	620	790	120	408
710	631-634, 642-643	700	870	130	418

Obudowa z blachy stalowej  
Housing made of steel sheet



Typ Type ØD	Numer produktu Product number	Wymiary / Dimensions			
		A1	B	L	L1max
400	601-606	380	540	88	346
450	607-610, 635	450	576	86	344
500	611-616, 636	480	655	104	362
560	617-620, 637	540	725	104	362
630	626-630, 640-641	620	805	130	388
710	631-634, 642-643	700	850	150	408

**Średnice:** 400mm, 450mm, 500mm, 560mm  
**Diameters:**

Numer produktu Product number	Typ wentylatora Type of fan	Moc silnika Motor output [kW]	Prąd przy napięciu Current at voltage		Prędkość obrotowa Motor speed [min <sup>-1</sup> ]	Wydajność maksymalna Maximum airflow [m <sup>3</sup> /h]	Poziom dźwięku <sup>2</sup> Sound level <sup>2</sup> [dB(A)]	Waga <sup>1</sup> Weight <sup>1</sup> [kg]
			1~230 V [A]	3~400 V [A]				
<b>Ø 400 mm</b>								
601	S400/0,18-4/6/SW	0,18	1,5	0,7	1380	4130	65	9
602	S400/0,25-4/6/SW	0,25	1,8	0,6	1400	5600	67	9
603	S400/0,37-4/8/SW	0,37	2,7	1,2	1400	6250	68	10
604	S400/0,55-2/6/SW	0,55	3,7	1,35	2800	5520	77	10
605	S400/1,1-2/6/SW	1,1	7,0	2,5	2800	8250	79	14
606	S400/1,5-2/6/SW	1,5	-	3,3	2800	9330	80	15
<b>Ø 450 mm</b>								
607	S450/0,37-4/6/SW	0,37	2,7	1,2	1400	7450	67	10
608	S450/0,55-4/8/SW	0,55	3,8	1,35	1400	8800	70	12
609	S450/1,1-2/4/SW	1,1	7,0	2,5	2800	9440	78	14
610	S450/1,5-2/3/SW	1,5	-	3,3	2800	11870	79	15
635	S450/0,18-6/8/SW	0,18	1,3	0,7	940	5800	62	11
<b>Ø 500 mm</b>								
611	S500/0,37-4/6/SW	0,37	2,7	1,2	1400	8480	69	11
612	S500/0,55-4/8/SW	0,55	3,8	1,35	1400	9000	71	13
613	S500/0,75-4/8/SW	0,75	4,7	2,2	1400	11400	73	15
614	S500/1,1-2/6/SW	1,1	-	2,5	2800	9560	79	15
615	S500/1,5-2/6/SW	1,5	-	3,3	2800	12400	82	16
616	S500/2,2-2/6/SW	2,2	12,5	4,6	2800	14700	83	19
636	S500/0,18-6/8/SW	0,18	1,3	0,7	940	6420	63	12
<b>Ø 560 mm</b>								
617	S560/0,55-4/6/SW	0,55	3,8	1,35	1400	10810	71	14
618	S560/0,75-4/8/SW	0,75	-	2,2	1400	12000	72	16
619	S560/1,1-4/8/SW	1,1	6,7	3,0	1400	15500	75	18
620	S560/2,2-2/4/SW	2,2	12,5	4,6	2800	15800	81	20
637	S560/0,37-6/10/SW	0,37	4,0	1,4	950	9100	67	15

INFO

K

2K

KD

KWR

KEX

HT

150HT

S

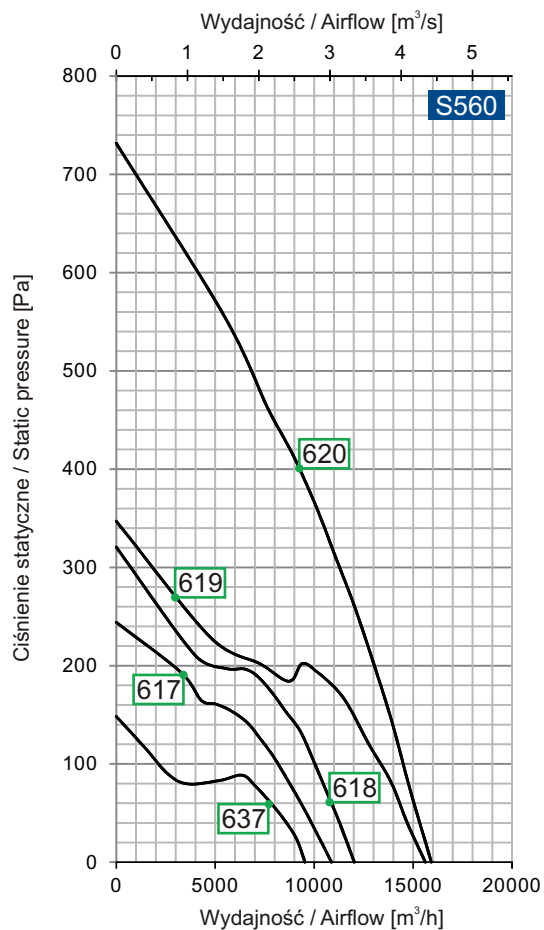
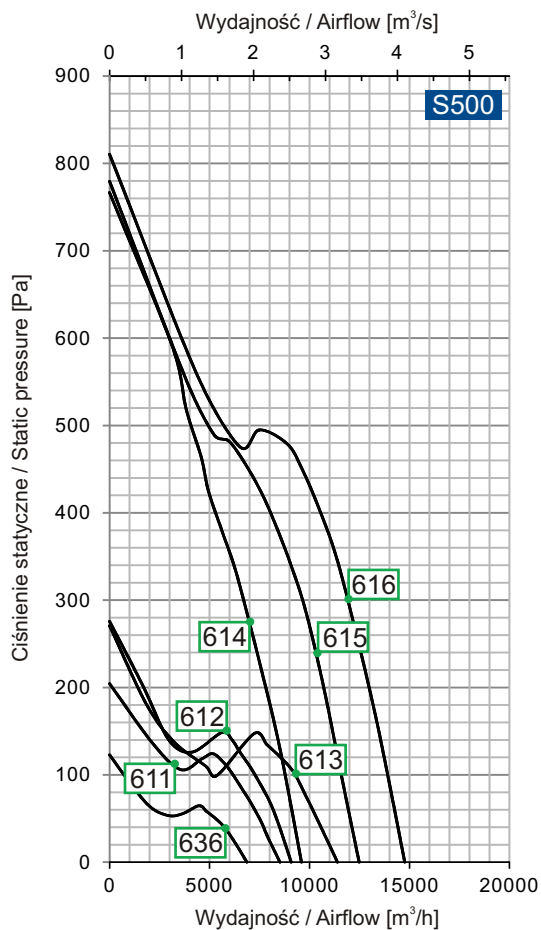
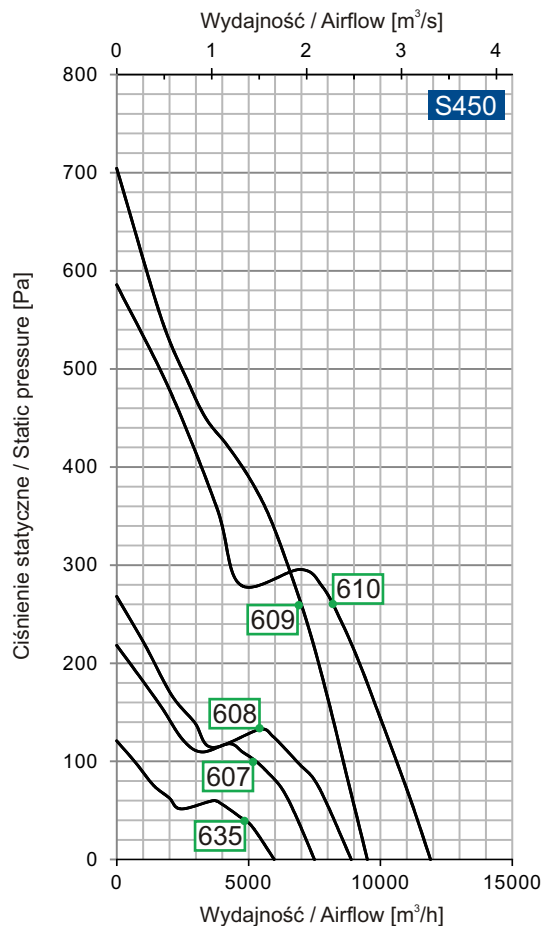
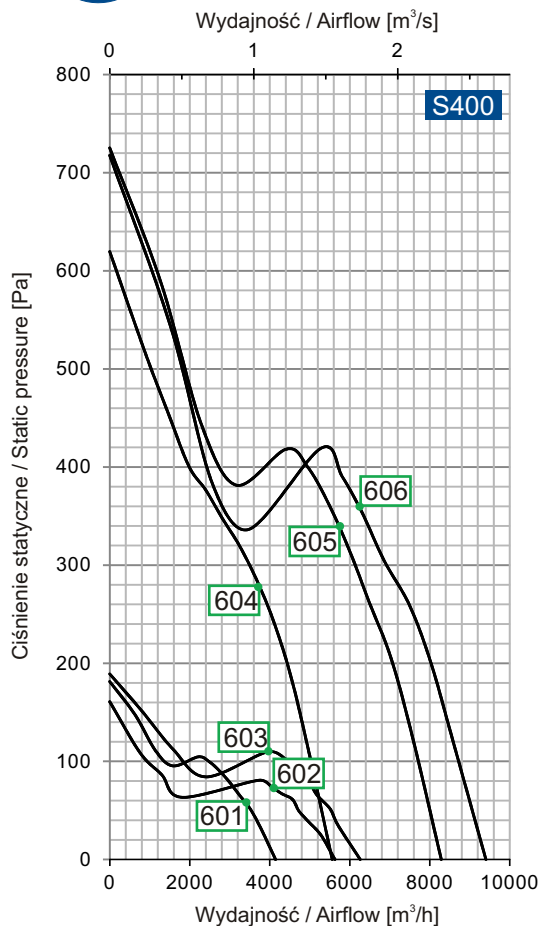
SE

KLR

KLRD

MP

Akcesoria



INFO

K

2K

KD

KWR

KEX

HT

HTWR

150HT

S

SE

KLR

KLRD

MP

Akcesoria

Średnice:  
 Diameters: **630mm, 710mm**

Numer produktu Product number	Typ wentylatora Type of fan	Moc silnika Motor output [kW]	Prąd przy napięciu Current at voltage		Prędkość obrotowa Motor speed [min <sup>-1</sup> ]	Wydajność maksymalna Maximum airflow [m <sup>3</sup> /h]	Poziom dźwięku <sup>2</sup> Sound level <sup>2</sup> [dB(A)]	Waga <sup>1</sup> Weight <sup>1</sup> [kg]
			1~230 V [A]	3~400 V [A]				
<b>Ø 630 mm</b>								
626	S630/0,55-4/6/SW	0,55	3,8	1,35	1400	11500	73	17
627	S630/0,75-4/6/SW	0,75	4,7	2,2	1400	13650	75	19
628	S630/1,1-4/6/SW	1,1	6,7	3,0	1400	15380	76	21
629	S630/1,5-4/5/SW	1,5	-	3,6	1400	18300	80	22
630	S630/2,2-4/10/SW	2,2	-	5,8	1400	22150	82	27
640	S630/0,37-6/6/SW	0,37	4,0	1,4	910	11400	68	18
641	S630/0,55-6/5/SW	0,55	4,3	2,3	910	12880	71	20
<b>Ø 710 mm</b>								
631	S710/0,55-4/5/SW	0,55	3,8	1,35	1400	12170	73	20
632	S710/0,75-4/5/SW	0,75	4,7	2,2	1400	15000	75	22
633	S710/1,5-4/5/SW	1,5	-	3,6	1400	20470	77	25
634	S710/2,2-4/5/SW	2,2	-	5,8	1400	24900	82	30
642	S710/0,37-6/10/SW	0,37	4,0	1,4	910	12000	71	21
643	S710/0,75-6/5/SW	0,75	5,3	2,7	900	17500	71	23

INFO

K

2K

KD

KWR

KEX

HT

HTWR

150HT

S

SE

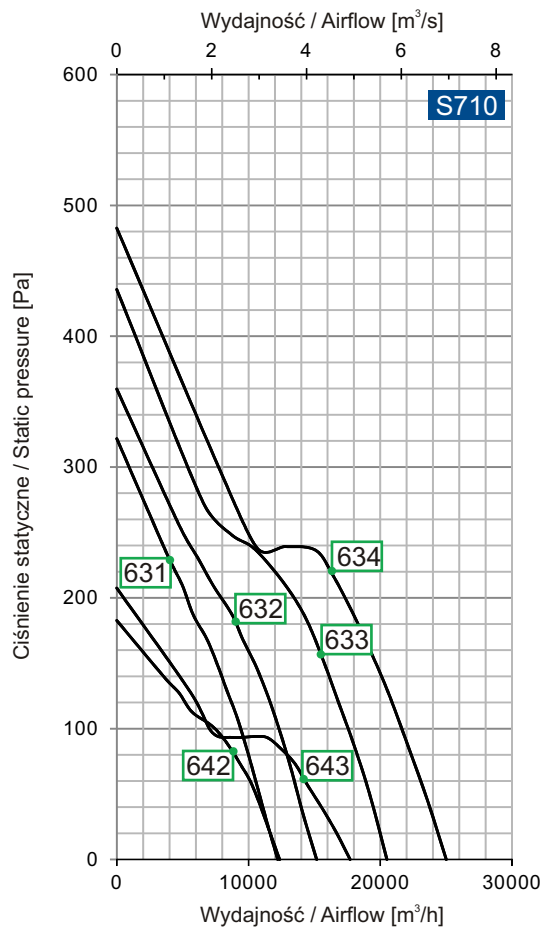
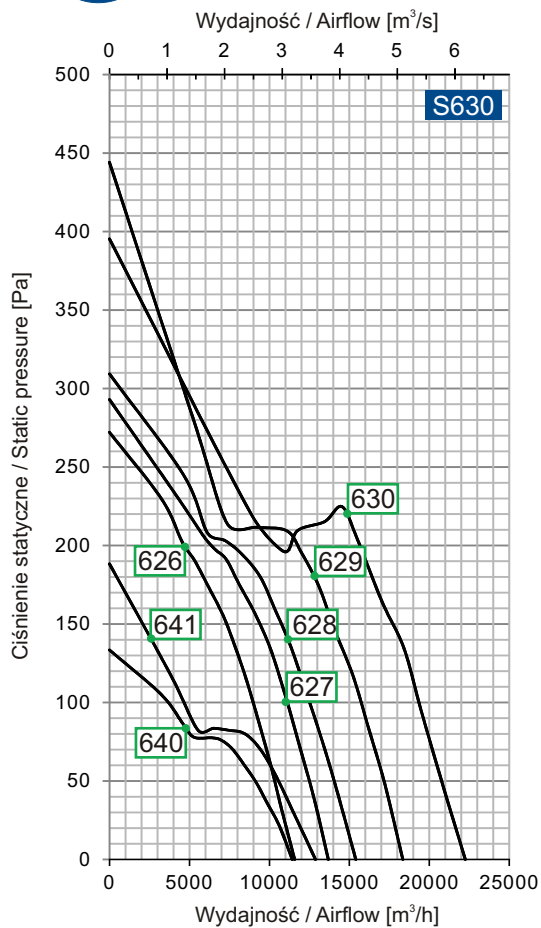
KLR

KLRD

MP

Akcesoria





INFO

K

2K

KD

KWR

KEX

HT

HTWR

150HT

S

SE

KLR

KLRD

MP

Akcesoria

### Konfiguracja standardowa Standard configuration

Zakres średnic	Diameter range	<b>250 ÷ 450 mm</b>
Zakres wydajności	Airflow	<b>1.010 ÷ 5.700 m<sup>3</sup>/h</b>
Dostępne moce silników	Used motors	<b>0,042 ÷ 0,25 kW</b>
Temperatura pracy	Operating temperature	<b>-20 ÷ +40°C</b>
Klasa izolacji	Insulation class	<b>F</b>
Stopień ochrony	Ingress protection	<b>IP 54</b>
Kierunek przepływu	Airflow direction	<b>SW</b>

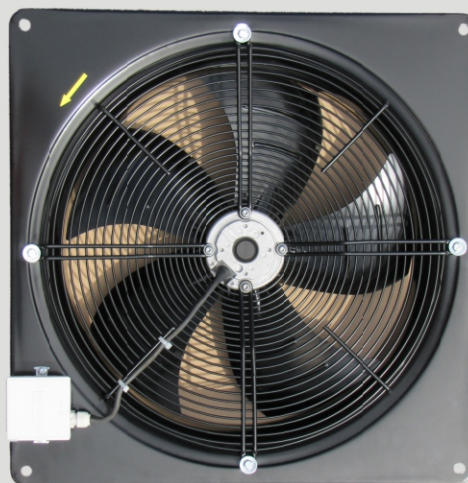
### Charakterystyka ogólna

- Wentylatory przeznaczone do montażu ściennego lub okiennego, zarówno w wersji nawiewnej, jak wyciągowej.
- Przystosowane do pracy w dowolnej pozycji.
- Charakteryzują się niskim poziomem hałasu, niewielkim zużyciem energii i małym ciężarem.**

**Obudowa wentylatora:** zoptymalizowany kształt wlotu powietrza, tworzywo sztuczne; kompozyt szklano-poliestrowy, odporny na działanie czynników chemicznych, niewymagający konserwacji wraz z metalową siatką osłonową.

**Stosowane wirniki:** zespolone z silnikiem, profilowane, stalowe łopatki.

**Silniki:** jednofazowe, z elektronicznie komutowanym stojanem i wbudowanymi zabezpieczeniami termicznymi na uzwojeniu.



### General description

- These fans are designed to be mounted on walls or in windows, both as supply and exhaust version devices.
- Adapted to operate in any position.
- They are quiet, energy-efficient and lightweight.**

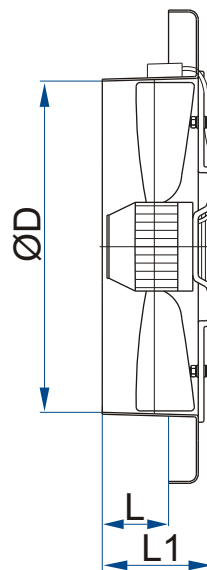
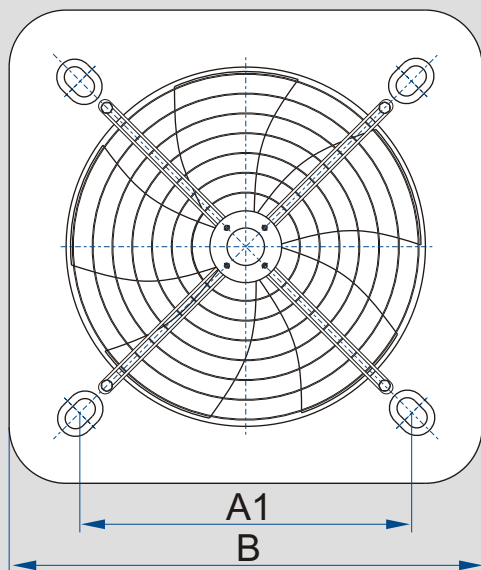
**Fan housing:** optimized shape of the air inlet (plastic); glass polyester composite, resistant to chemical agents, maintenance-free, together with a protective metal guard.

**Impellers we use:** profiled steel blades integrated with the motor.

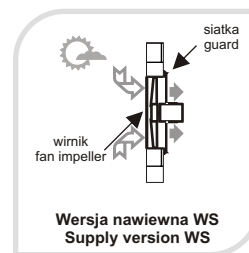
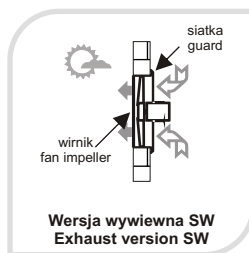
**Motors:** single-phase, with electronically commutated stator and built-in thermal coil protection.

### Wymiary / Dimensions

Wymiary podano w [mm] / All dimensions are in [mm]



Typ Type ØD	Numer produktu Product number	Wymiary / Dimensions				
		ØD	A1	B	L	L1
250	701	250	250	350	84	117
300	702	300	300	420	70	117
350	703	350	350	525	70	117
400	704	400	380	525	70	117
450	705	450	450	590	80	137



### Wentylatory S i SE

Wentylatory ścienne typów S oraz SE dostępne są w dwóch wersjach: wywiewnej (SW) i nawiewnej (WS).

Wersja wywiewna (SW) przy założeniu, że wentylator montowany jest od wewnątrz pomieszczenia, to rozwiązanie gdzie powietrze wyciągane jest z pomieszczenia na zewnątrz. Przepływ powietrza: siatka – wirnik.

Wersja nawiewna (WS) przy założeniu, że wentylator montowany jest od wewnątrz pomieszczenia, to rozwiązanie gdzie powietrze tłoczone jest z zewnątrz do wnętrza pomieszczenia. Przepływ powietrza: wirnik – siatka.

### S and SE fans

S- and SE-type wall fans are available in two versions: exhaust (SW) and supply (WS).

The exhaust version (SW) uses the assumption that the fan is mounted from the inside, thus allowing the air to be sucked from the room to the outside. The guard - impeller air flow.

The supply version (WS) uses the assumption that the fan is mounted from the inside, thus allowing the air to be blown into the room from the outside. The impeller - guard air flow.

Średnice:  
 Diameters: 250mm, 300mm, 350mm, 400mm, 450mm

Numer produktu Product number	Typ wentylatora Type of fan	Moc silnika Motor output [kW]	Prąd przy napięciu Current at voltage		Prędkość obrotowa Motor speed [min <sup>-1</sup> ]	Wydajność maksymalna Maximum airflow [m <sup>3</sup> /h]	Poziom dźwięku <sup>2</sup> Sound level <sup>2</sup> [dB(A)]	Waga <sup>1</sup> Weight <sup>1</sup> [kg]
			1~230 V [A]	3~400 V [A]				
<b>Ø 250 mm</b>								
701	SE250	0,042	0,19	-	1400	1010	54	3,5
<b>Ø 300 mm</b>								
702	SE300	0,068	0,30	-	1400	1740	59	3,9
<b>Ø 350 mm</b>								
703	SE350	0,13	0,58	-	1365	3250	64	5,9
<b>Ø 400 mm</b>								
704	SE400	0,16	0,73	-	1430	4235	69	6,9
<b>Ø 450 mm</b>								
705	SE450	0,25	1,1	-	1400	5700	73	8,0

INFO

K

2K

KD

KWR

KEX

HT

HTWR

150HT

S

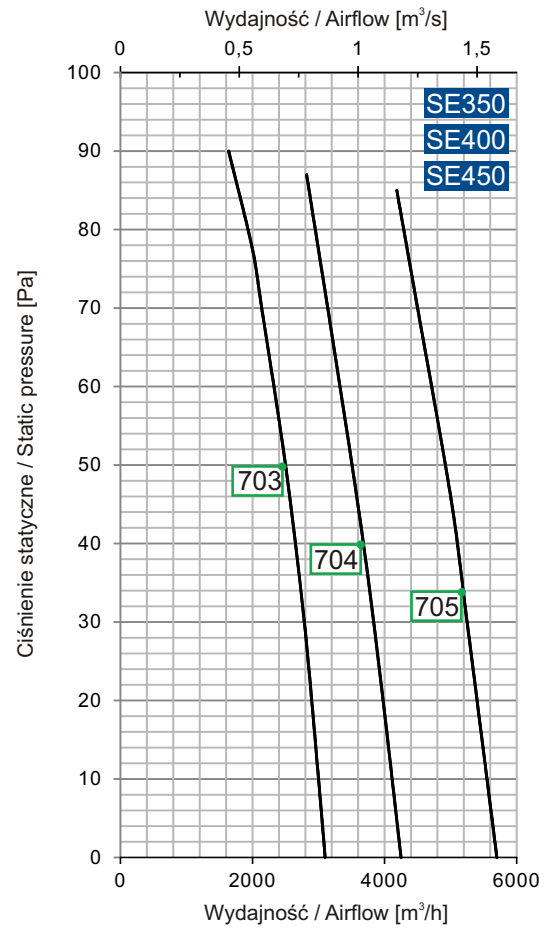
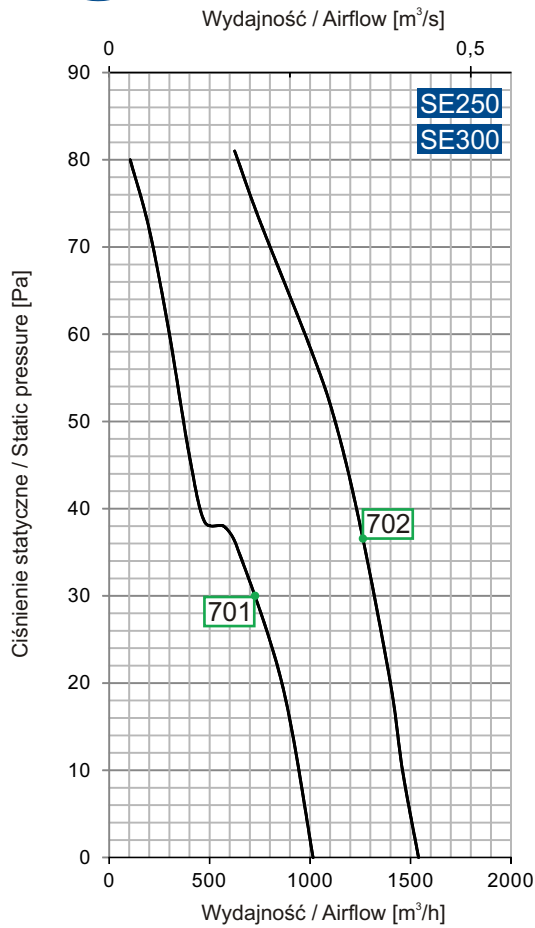
SE

KLR

KLRD

MP

Akcesoria



### Konfiguracja standardowa Standard configuration

Zakres średnic	Diameter range	<b>355 ÷ 1000 mm</b>
Zakres wydajności	Airflow	<b>4.150 ÷ 34.200 m<sup>3</sup>/h</b>
Dostępne moce silników	Used motors	<b>0,25 ÷ 3,0 kW</b>
Temperatura pracy	Operating temperature	<b>-20 ÷ +55°C</b>
Klasa izolacji	Insulation class	<b>F</b>
Stopień ochrony	Ingress protection	<b>IP 55</b>
Kierunek przepływu	Airflow direction	<b>WS</b>

### Charakterystyka ogólna

- Zamontowane na ramie przejezdno-uchylnej.
- Zabezpieczone z dwóch stron siatkami.
- Rama wykonana z możliwością regulacji kąta strugi powietrza wychodzącego z wentylatora.
- Wentylatory przystosowane do przetłaczania powietrza i innych czynników chemicznie obojętnych.
- **Zaprojektowane ze szczególnym naciskiem na uzyskanie wysokich parametrów przepływowych, przy niskim poziomie hałasu.**

**Obudowa wentylatora:** perfekcyjnie okrągła, wykonana z blachy stalowej, lej od strony wlotowej i kołnierz po stronie wylotowej, zabezpieczona przed korozją poprzez malowanie proszkowe. Wlot i wylot wentylatora zabezpieczone siatkami osłonowymi.

**Stosowane wirniki:** wysokosprawne, z profilowanymi łopatkami, wykonane z bardzo trwałego i lekkiego tworzywa sztucznego – PPG (polipropylen zbrojony włóknem szklanym), piasty wykonane z aluminium – odlew ciśnieniowy. Niska waga wirnika i jego wyważenie dynamiczne w klasie G 6,3 wydłużają żywotność łożysk silnika.

**Silniki:** asynchroniczne, wykonane w zamkniętej obudowie z odlewu aluminiowego lub żeliwnego, wyposażone w łożyska bezobsługowe, 1 lub 3 fazowe.

**Rama przejezdno – uchylna:** wykonana ze stali stopowej, zabezpieczona przed korozją przez malowanie proszkowe, wyposażona w 4 koła. 2 koła stałe z hamulcami, 2 koła skrętne.

### Opcje

**Silniki:** IP 56 lub IP 66, klasa izolacji H, suchy lub mokry tropik, lub w wykonaniu do +100°C.

**Inne opcje dostępne na zapytanie.**



### General description

- Mounted on a roll-around, tilting frame.
- Protected with grid/mesh on both sides.
- The frame allows for adjusting the angle of the air stream produced by the fan.
- Fans designed for moving air and other chemically inert agents.
- **They are designed with a particular emphasis on achieving high flow parameters at low noise level.**

**Fan housing:** with a perfectly round shape, made of steel sheet, finished with an inlet bell on one side and a flange on the other, protected against corrosion by powder painting. Protected with guard on both sides.

**Our impellers:** high efficiency impellers, with profiled blades, made from a durable and lightweight plastic material - PPG (polypropylene reinforced with fiberglass), pressure-cast aluminum hub. The low weight of the rotor and its dynamic balance in G 6.3 class extends the life of the motor bearings.

**Motors:** asynchronous, placed in a closed cast-aluminum or cast-iron housing, equipped with maintenance-free bearings; 1- or 3-phase type.

**The roll-around, tilting frame:** made of stainless steel, protected against corrosion by powder coating, equipped with 4 castors. Two fixed wheels with brakes, two swivel castors.

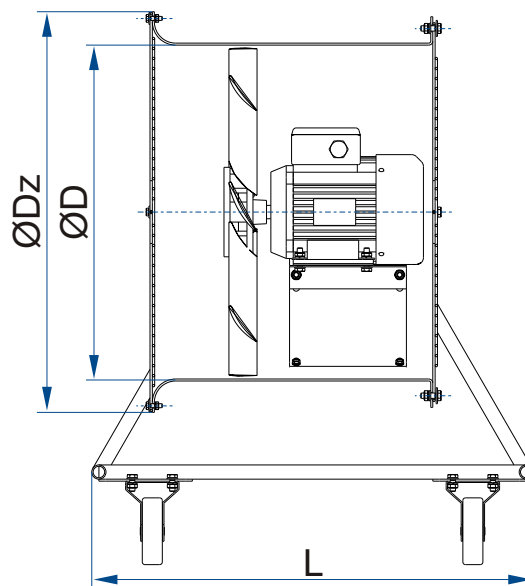
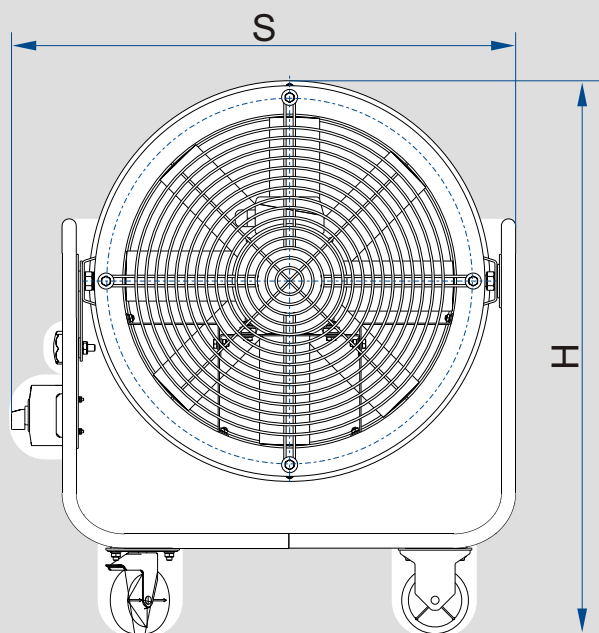
### Options

**Motors:** IP 56, IP 66, H-insulation class, dry or damp environment or able to operate at a temperature up to +100°C.

**Other options available on request.**

Wymiary / Dimensions

Wymiary podano w [mm] / All dimensions are in [mm]



Typ Type ØD	Wymiary / Dimensions			
	S	H	ØDz	L
355	605	755	450	661
400	655	780	500	661
450	705	805	550	661
500	755	830	600	661
560	830	1015	660	848
630	900	1050	730	848
710	980	1090	810	848
800	1070	1125	900	848
900	1235	1430	1000	1190
1000	1335	1480	1100	1190

Akcesoria / Accessories

Konfuzor  
(leż wlotowy)



Confuser  
(inlet bell)

Przeciwnożier  
standardowy



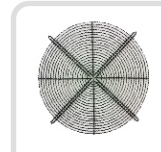
Standard  
counterflange

Przeciwnożier  
do przewodów  
elastycznych



Counterflange  
for flexible ducts

Siatka  
osłonowa



Protection  
guard

Łapa  
montażowa



Mounting  
feet

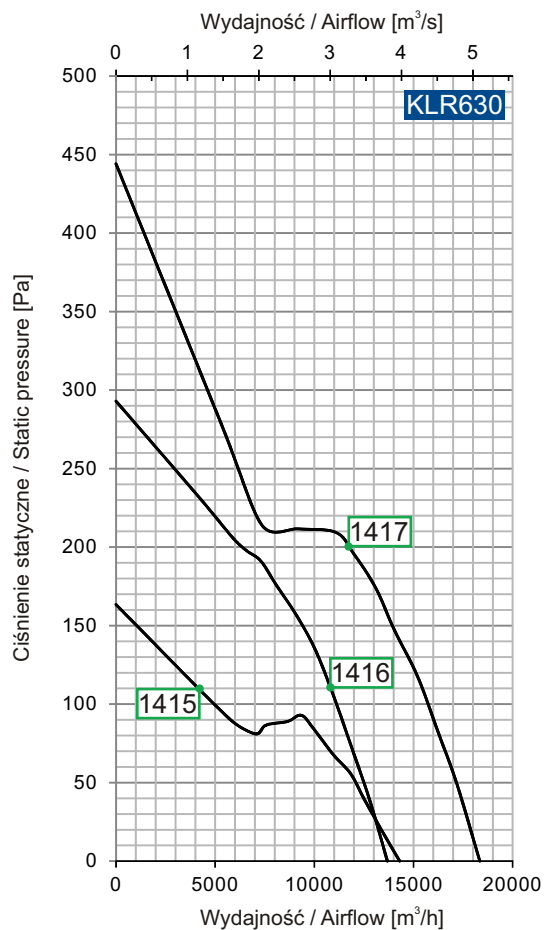
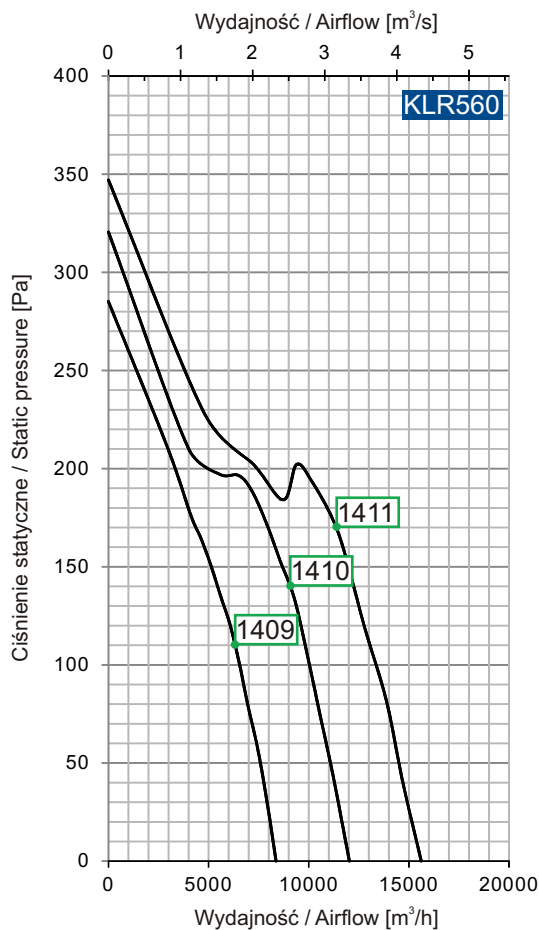
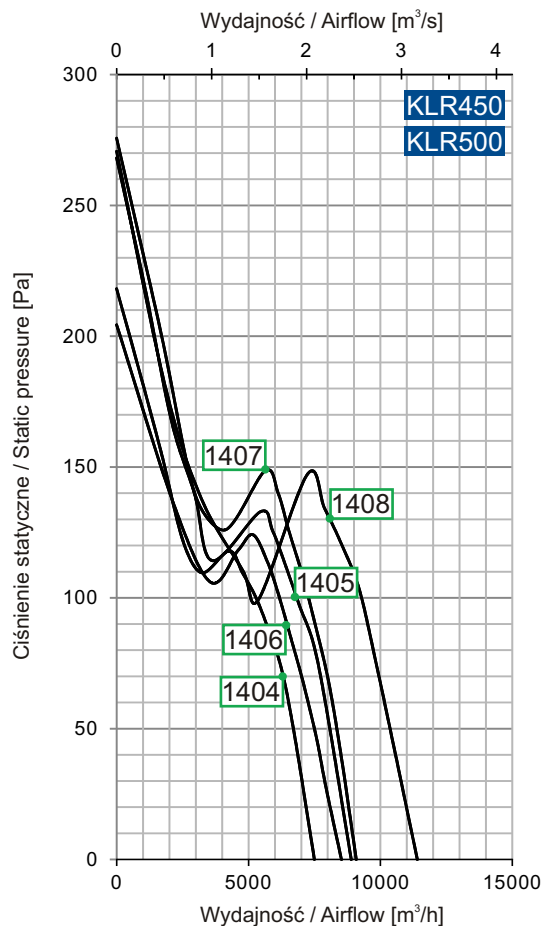
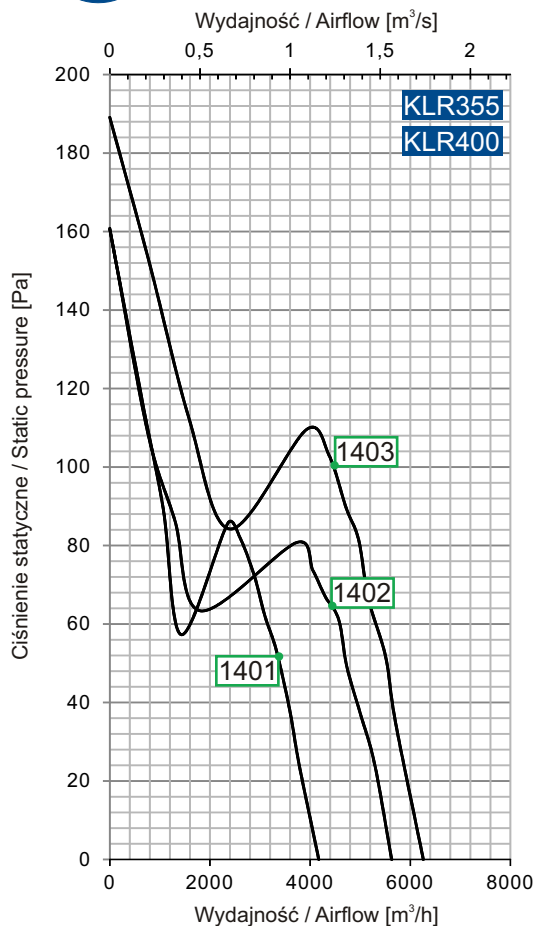


Szczegółowe informacje dotyczące akcesoriów znajdują się na stronach: 100-102.  
Detailed information concerning accessories can be found on pages: 100-102.

Średnice:  
Diameters: 355mm, 400mm, 450mm  
500mm, 560mm, 630mm

Numer produktu Product number	Typ wentylatora Type of fan	Moc silnika Motor output [kW]	Prąd przy napięciu Current at voltage		Prędkość obrotowa Motor speed [min <sup>-1</sup> ]	Wydajność maksymalna Maximum airflow [m <sup>3</sup> /h]	Maks. ciśnienie statyczne Max. static pressure [Pa]	Poziom dźwięk <sup>2</sup> Sound level <sup>2</sup> [dB(A)]	Waga <sup>1</sup> Weight <sup>1</sup> [kg]
			1~230 V [A]	3~400 V [A]					
<b>Ø 355 mm</b>									
1401	KLR355/0,25-4/6/WS	0,25	1,9	1,06	1400	4155	50	62	21,3
<b>Ø 400 mm</b>									
1402	KLR400/0,25-4/6/WS	0,25	1,9	1,06	1400	5600	60	65	21,7
1403	KLR400/0,37-4/8/WS	0,37	2,9	1,11	1400	6250	80	66	24,7
<b>Ø 450 mm</b>									
1404	KLR450/0,37-4/6/WS	0,37	2,9	1,11	1400	7450	105	66	26,0
1405	KLR450/0,55-4/8/WS	0,55	4,2	1,6	1400	8850	105	69	28,0
<b>Ø 500 mm</b>									
1406	KLR500/0,37-4/6/WS	0,37	2,9	1,11	1400	8480	100	66	27,4
1407	KLR500/0,55-4/8/WS	0,55	4,2	1,6	1400	9000	120	68	29,4
1408	KLR500/0,75-4/8/WS	0,75	4,9	2,0	1400	11400	100	72	30,4
<b>Ø 560 mm</b>									
1409	KLR560/0,37-4/8/WS	0,37	2,9	1,11	1400	8360	200	67	29,8
1410	KLR560/0,75-4/8/WS	0,75	4,9	2,0	1400	12000	120	68	32,8
1411	KLR560/1,1-4/8/WS	1,1	7,2	3,3	1400	15500	170	73	36,8
<b>Ø 630 mm</b>									
1415	KLR630/0,55-6/10/WS	0,55	4,3	2,25	900	14100	75	70	36,1
1416	KLR630/0,75-4/6/WS	0,75	4,9	2,0	1400	13650	190	73	35,1
1417	KLR630/1,5-4/5/WS	1,5	-	3,6	1400	18300	190	77	41,1





Średnice:  
Diameters: **710mm, 800mm, 900mm, 1000mm**

Numer produktu Product number	Typ wentylatora Type of fan	Moc silnika Motor output [kW]	Prąd przy napięciu Current at voltage		Prędkość obrotowa Motor speed [min <sup>-1</sup> ]	Wydajność maksymalna Maximum airflow [m <sup>3</sup> /h]	Maks. ciśnienie statyczne Max. static pressure [Pa]	Poziom dźwięku <sup>2</sup> Sound level <sup>2</sup> [dB(A)]	Waga <sup>1</sup> Weight <sup>1</sup> [kg]
			1~230 V [A]	3~400 V [A]					
<b>Ø 710 mm</b>									
1418	KLR710/0,55-6/5/WS	0,55	4,3	1,65	900	15000	90	63	49,8
1419	KLR710/0,75-4/5/WS	0,75	4,9	1,9	1385	15000	210	66	49,8
1420	KLR710/1,5-4/5/WS	1,5	-	3,5	1410	20560	240	71	57,8
<b>Ø 800 mm</b>									
1421	KLR800/0,55-6/6/WS	0,55	4,3	1,65	900	16510	110	64	54,4
1422	KLR800/1,1-4/5/WS	1,1	-	2,6	1405	18800	270	72	59,4
1423	KLR800/1,5-4/6/WS	1,5	-	3,5	1410	20510	280	73	64,4
<b>Ø 900 mm</b>									
1424	KLR900/0,75-6/5/WS	0,75	5,0	2,1	915	21500	140	67	67,1
1425	KLR900/1,1-6/5/WS	1,1	-	2,9	920	26000	150	70	73,1
1426	KLR900/1,5-6/5/WS	1,5	-	3,9	945	28680	150	72	85,8
1427	KLR900/2,2-4/5/WS	2,2	-	4,8	1425	29800	380	76	86,8
<b>Ø 1000 mm</b>									
1428	KLR1000/0,75-6/5/WS	0,75	5,0	2,1	915	22000	150	69	74,8
1429	KLR1000/1,5-6/9/WS	1,5	-	3,9	945	27000	190	76	91,8
1430	KLR1000/2,2-6/9/WS	2,2	-	4,8	960	34200	190	77	103,8
1431	KLR1000/3,0-4/5/WS	3,0	-	6,6	1415	34000	300	79	93,8

INFO

K

2K

KD

KWR

KEX

HT

150HT

S

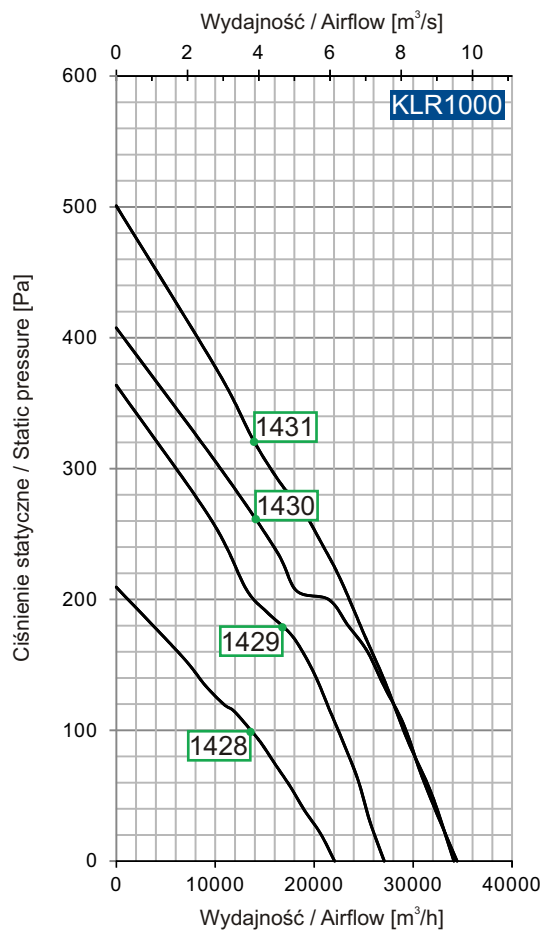
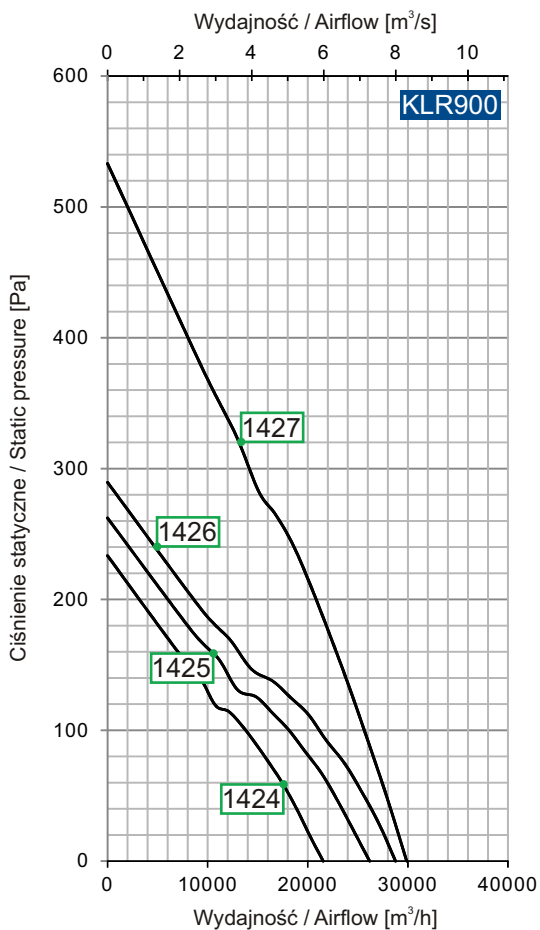
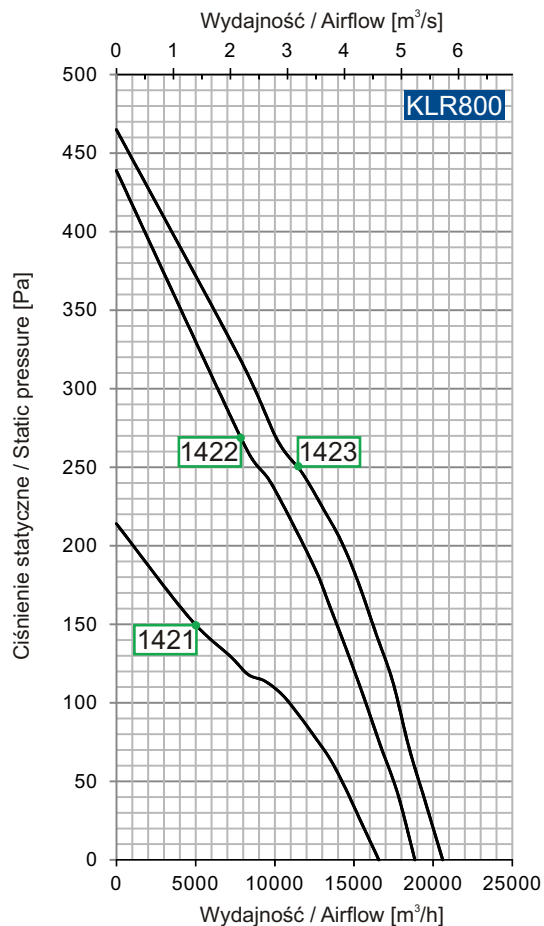
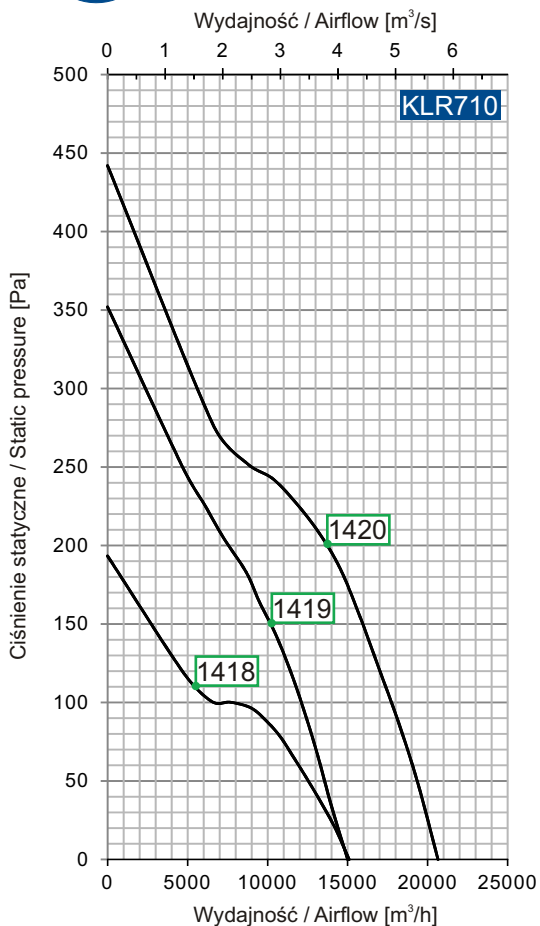
SE

KLR

KLRD

MP

Akcesoria



Konfiguracja standardowa  
Standard configuration

Zakres średnic	Diameter range	450 ÷ 800 mm
Zakres wydajności	Airflow	3.780/7.650 ÷ 16.600/33.200 m <sup>3</sup> /h
Dostępne moce silników	Used motors	0,22/0,4 ÷ 0,9/3,6 kW
Temperatura pracy	Operating temperature	-20 ÷ +55°C
Klasa izolacji	Insulation class	F
Stopień ochrony	Ingress protection	IP 55
Kierunek przepływu	Airflow direction	WS

Charakterystyka ogólna

- Wentylatory z silnikami dwubiegowymi zamontowane na ramie przejezdno-uchylnej.
- Zabezpieczone z dwóch stron siatkami.
- Rama wykonana z możliwością regulacji kąta strugi powietrza wychodzącego z wentylatora.
- Wentylatory przystosowane do przetłaczania powietrza i innych czynników chemicznie obojętnych.
- Zaprojektowane ze szczególnym naciskiem na uzyskanie wysokich parametrów przepływowych, przy niskim poziomie hałasu.**

**Obudowa wentylatora:** perfekcyjnie okrągła, wykonana z blachy stalowej, lej od strony wlotowej i kołnierz po stronie wylotowej, zabezpieczona przed korozją poprzez malowanie proszkowe. Wlot i wylot wentylatora zabezpieczone siatkami osłonowymi.

**Stosowane wirniki:** wysokosprawne, z profilowanymi łopatkami, wykonane z bardzo trwałego i lekkiego tworzywa sztucznego – PPG (polipropylen zbrojony włóknem szklanym), piasty wykonane z aluminium – odlew ciśnieniowy. Niska waga wirnika i jego wyważenie dynamiczne w klasie G 6,3 wydłużają żywotność łożysk silnika.

**Silniki:** asynchroniczne, dwubiegowe, wykonane w zamkniętej obudowie z odlewu aluminiowego lub żeliwnego, wyposażone w łożyska bezobsługowe, 1 lub 3 fazowe.

**Rama przejezdno – uchylna:** wykonana ze stali stopowej, zabezpieczona przed korozją przez malowanie proszkowe, wyposażona w 4 koła. 2 koła stałe z hamulcami, 2 koła skrętne.

Opcje

**Silniki:** IP 56 lub IP 66, klasa izolacji H, suchy lub mokry tropik, lub w wykonaniu do +100°C.

Inne opcje dostępne na zapytanie.



General description

- Fans equipped with two-speed motors, mounted on a roll-around, tilting frame.
- Protected with guard on both sides.
- The frame allows for adjusting the angle of the air stream produced by the fan.
- Fans designed for moving air and other chemically inert agents.
- They are designed with a particular emphasis on achieving high flow parameters at low noise level.**

**Fan housing:** with a perfectly round shape, made of steel sheet, finished with an inlet bell on one side and a flange on the other, protected against corrosion by powder painting. Protected with guard on both sides.

**Our impellers:** high efficiency impellers, with profiled blades, made from a durable and lightweight plastic material - PPG (polypropylene reinforced with fiberglass), pressure-cast aluminum hub. The low weight of the rotor and its dynamic balance in G 6.3 class extends the life of the motor bearings.

**Motors:** asynchronous, two-speed, placed in a closed cast-aluminum or cast-iron housing, equipped with maintenance-free bearings; 1- or 3-phase type.

**The roll-around, tilting frame:** made of stainless steel, protected against corrosion by powder coating, equipped with 4 castors. Two fixed wheels with brakes, two swivel castors.

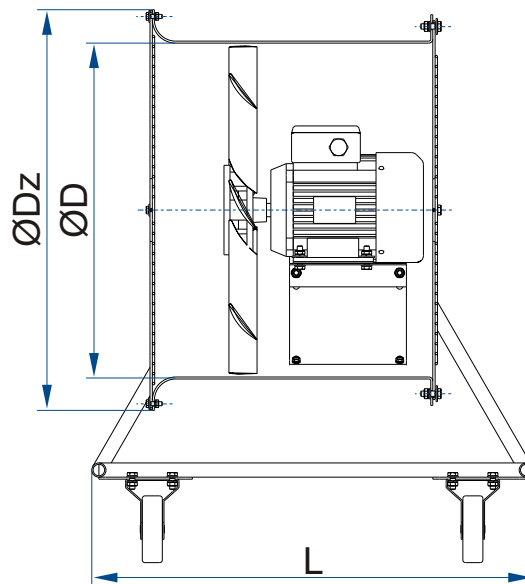
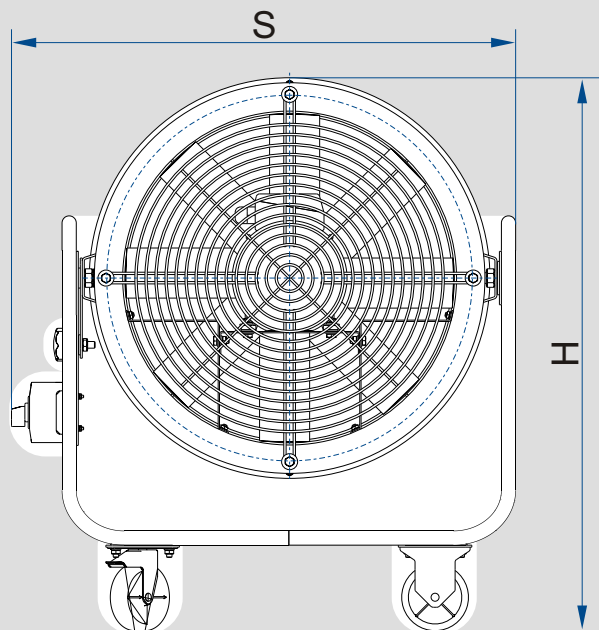
Options

**Motors:** IP 56, IP 66, H-insulation class, dry or damp environment or able to operate at a temperature up to +100 °C.

Other options available on request.

Wymiary / Dimensions

Wymiary podano w [mm] / All dimensions are in [mm]



Typ Type ØD	Wymiary / Dimensions			
	S	H	ØDz	L
450	705	805	550	661
500	755	830	600	661
560	830	1015	660	848
630	900	1050	730	848
710	980	1090	810	848
800	1070	1125	900	848

Akcesoria / Accessories

Konfuzor  
(leż wlotowy)



Confuser  
(inlet bell)

Przeciwnożierz  
standardowy



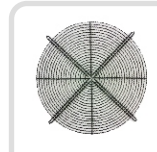
Standard  
counterflange

Przeciwnożierz  
do przewodów  
elastycznych



Counterflange  
for flexible ducts

Siatka  
osłonowa



Protection  
guard

Łapa  
montażowa



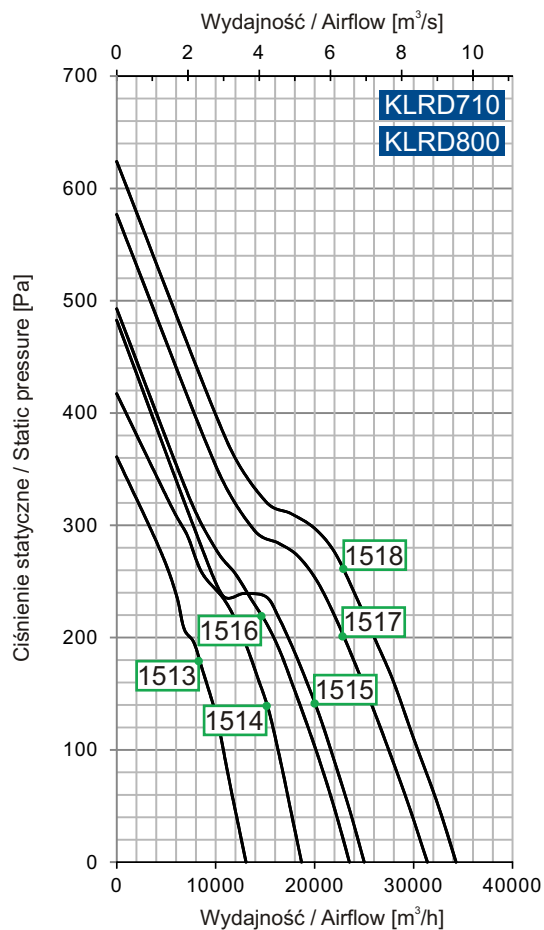
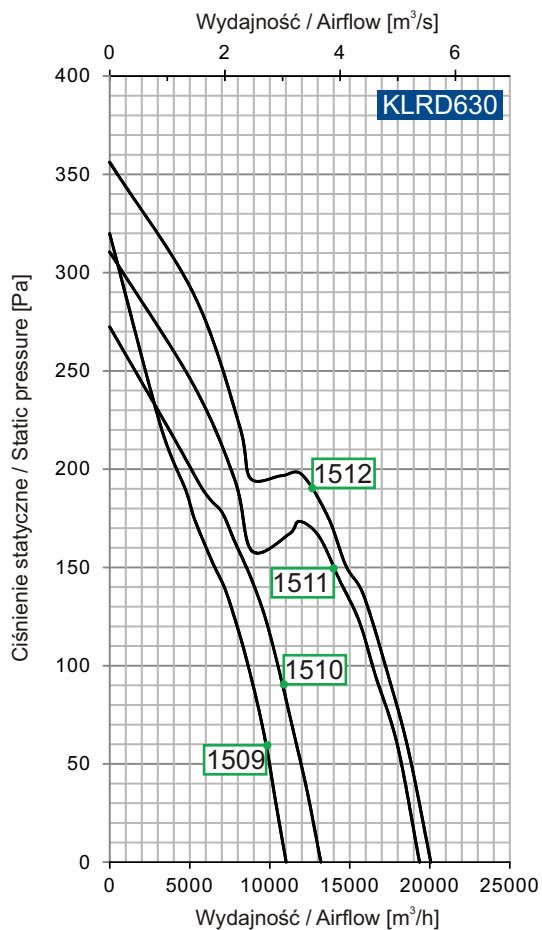
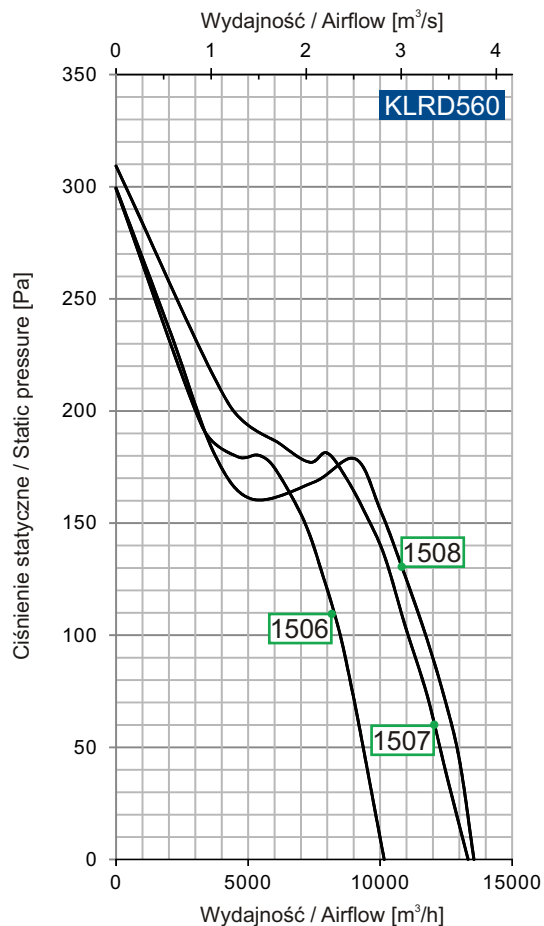
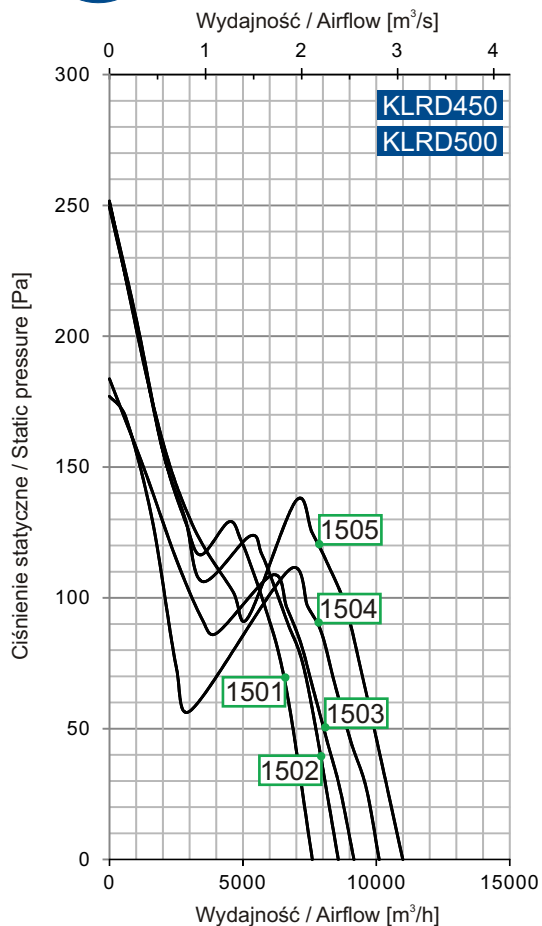
Mounting  
feet



Szczegółowe informacje dotyczące akcesoriów znajdują się na stronach: 100-102.  
Detailed information concerning accessories can be found on pages: 100-102.

Średnice: 450mm, 500mm, 560mm  
 Diameters: 630mm, 710mm, 800mm

Numer produktu Product number	Typ wentylatora Type of fan	Moc silnika Motor output [kW]	Prąd przy napięciu Current at voltage		Prędkość obrotowa Motor speed [min <sup>-1</sup> ]	Wydajność maksymalna Maximum airflow [m <sup>3</sup> /h]	Maks. ciśnienie statyczne Max. static pressure [Pa]	Poziom dźwięk <sup>2</sup> Sound level <sup>2</sup> [dB(A)]	Waga <sup>1</sup> Weight <sup>1</sup> [kg]
			1~230 V [A]	3~400 V [A]					
<b>Ø 450 mm</b>									
1501	KLRD450/0,22.0,4-8.4/8/WS	0,22/0,4	-	1,3/1,1	670/1350	3780/7560	27/110	61/77	27,7
1502	KLRD450/0,12.0,5-8.4/8/WS	0,12/0,5	-	0,7/1,4	670/1350	4270/8530	27/110	62/77	28,7
<b>Ø 500 mm</b>									
1503	KLRD500/0,22.0,4-8.4/6/WS	0,22/0,4	-	1,3/1,1	670/1350	4330/9100	22/90	62/78	30,4
1504	KLRD500/0,12.0,5-8.4/6/WS	0,12/0,5	-	0,7/1,4	670/1350	4800/10100	15/60	63/78	31,4
1505	KLRD500/0,15.0,7-8.4/8/WS	0,15/0,7	-	0,7/1,7	660/1350	5200/11000	22/90	63/78	33,4
<b>Ø 560 mm</b>									
1506	KLRD560/0,12.0,5-8.4/10/WS	0,12/0,5	-	0,7/1,4	670/1350	4800/10120	40/160	64/79	33,8
1507	KLRD560/0,15.0,7-8.4/8/WS	0,15/0,7	-	0,7/1,7	660/1350	6290/13300	40/160	64/80	34,8
1508	KLRD560/0,55.1,0-8.4/10/WS	0,55/1,0	-	2,1/2,4	670/1350	6400/13570	40/160	65/80	37,8
<b>Ø 630 mm</b>									
1509	KLRD630/0,12.0,5-8.4/5/WS	0,12/0,5	-	0,7/1,4	670/1350	5200/11000	40/160	66/81	38,3
1510	KLRD630/0,15.0,7-8.4/6/WS	0,15/0,7	-	0,7/1,7	660/1350	6250/13060	40/160	66/81	40,3
1511	KLRD630/0,33.1,5-8.4/6/WS	0,33/1,5	-	1,8/3,3	700/1375	9370/19350	40/160	67/81	43,3
1512	KLRD630/0,5.2,0-8.4/8/WS	0,5/2,0	-	2,5/4,3	710/1415	10000/20000	47/190	67/82	52,3
<b>Ø 710 mm</b>									
1513	KLRD710/0,15.0,7-8.4/10/WS	0,15/0,7	-	0,7/1,4	670/1350	6300/12700	50/200	67/83	52,8
1514	KLRD710/0,33.1,5-8.4/10/WS	0,33/1,5	-	1,8/3,3	700/1375	10070/18800	50/200	67/83	57,8
1515	KLRD710/0,65.2,5-8.4/5/WS	0,65/2,5	-	2,5/4,3	700/1400	12350/24900	55/220	67/84	71,8
<b>Ø 800 mm</b>									
1516	KLRD800/0,33.1,5-8.4/5/WS	0,33/1,5	-	1,8/3,3	700/1375	11680/23100	40/160	68/85	68,4
1517	KLRD800/0,65.2,5-8.4/5/WS	0,65/2,5	-	2,5/4,3	700/1400	11470/31100	65/240	68/85	74,4
1518	KLRD800/0,9.3,6-8.4/5/WS	0,9/3,6	-	4,7/11,0	720/1440	16600/34500	70/280	69/86	81,4



Konfiguracja standardowa  
 Standard configuration

Zakres średnic	Diameter range	<b>400 ÷ 500 mm</b>
Zakres wydajności	Airflow	<b>4.130 ÷ 14.700 m<sup>3</sup>/h</b>
Dostępne moce silników	Used motors	<b>0,15 ÷ 2,2 kW</b>
Temperatura pracy	Operating temperature	<b>-20 ÷ +55°C</b>
Klasa izolacji	Insulation class	<b>F</b>
Stopień ochrony	Ingress protection	<b>IP 55</b>
Kierunek przepływu	Airflow direction	<b>SW</b>

## Charakterystyka ogólna

- Przeznaczone do montażu pod stropami pomieszczeń. Służą wymuszeniu przepływu powietrza zarówno w zamkniętych, jak i otwartych pomieszczeniach.
- Pomocne w wyrównaniu temperatury powietrza wewnątrz hali (zimą ciepłe powietrze gromadzące się u góry, pod stropem, zostaje rozprowadzone równomiernie wewnątrz pomieszczenia, tym samym zmniejszając koszty ogrzewania).
- Przy współpracy w wentylatorami ściennymi typu S, latem zapobiegają powstaniu nadmiernie wysokich temperatur wewnątrz obiektów (hal magazynów, obiektów inwentarskich).
- Odporne na wysoką wilgotność powietrza.
- Przystosowane do przetłaczania powietrza i innych czynników chemicznie obojętnych.
- **Charakteryzują się niskim poziomem hałasu, niewielkim zużyciem energii i małą wagą.**

**Obudowa wentylatora:** perfekcyjnie okrągła, wykonana z blachy stalowej, kołnierze walcowane z płaszczą obudowy, zabezpieczona przed korozją poprzez malowanie proszkowe lub cynkowanie ogniowe.

**Stosowane wirniki:** wysokosprawne z profilowanymi łopatkami, wykonane z bardzo trwałego i lekkiego tworzywa sztucznego – PPG (polipropylen zbrojony włóknem szklanym), piasty wykonane z aluminium – odlew ciśnieniowy. Niska waga wirnika i jego wyważenie dynamiczne w klasie G 6,3 wydłuża żywotność łożysk silnika.

**Silniki:** asynchroniczne, wykonane w zamkniętej obudowie z odlewu aluminiowego lub żeliwnego, wyposażone w łożyska bezobsługowe; 1 lub 3 fazowe.



## General description

- Designed as ceiling fans for premises. Used to force the air flow, both in the closed and open areas.
- Used to help align indoor air temperature (in the winter, warm air accumulated above, under the ceiling is distributed evenly inside the room, thus reducing heating costs).
- Cooperating with the S-type wall fans, in the summer they prevent any excessive heat buildup inside buildings (warehouses, livestock facilities).
- High-humidity resistant.
- Fans designed for moving air and other chemically inert agents.
- **They are quiet, energy-efficient and lightweight.**

**Fan housing:** with a perfectly round shape, made of steel sheet, flanges rolled from the housing, protected against corrosion by powder coating or galvanizing.

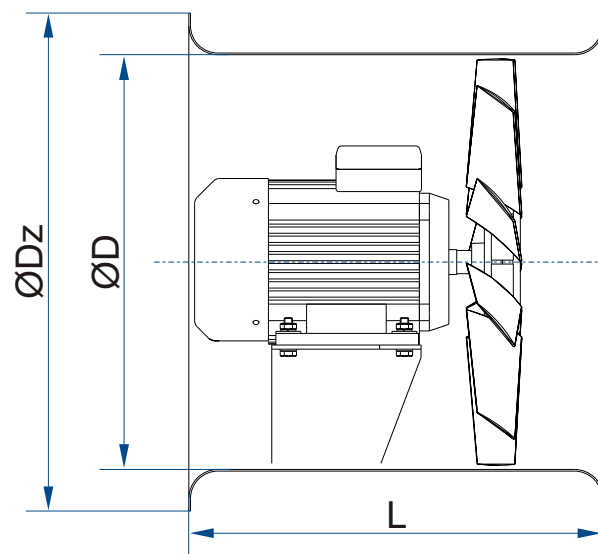
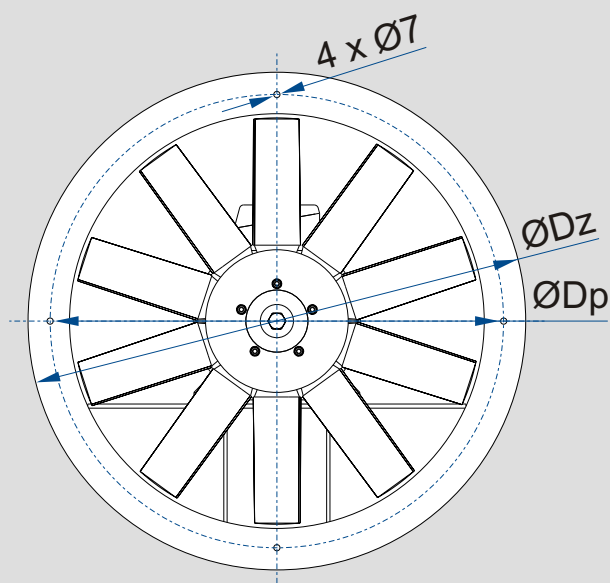
**Our impellers:** high efficiency impellers, with profiled blades, made from a durable and lightweight plastic material - PPG (polypropylene reinforced with fiberglass), pressure-cast aluminum hub. The low weight of the rotor and its dynamic balance in G 6.3 class extends the life of the motor bearings.

**Motors:** asynchronous, placed in a closed cast-aluminum or cast-iron housing, equipped with maintenance-free bearings; 1- or 3-phase type.



Wymiary / Dimensions

Wymiary podano w [mm] / All dimensions are in [mm]



Typ Type ØD	Wymiary / Dimensions		
	ØDz	ØDp	L
400	500	480	510
500	600	580	525

Akcesoria / Accessories

Konfuzor  
(leż wlotowy)



Confuser  
(inlet bell)

Przeciwnożnicz  
standardowy



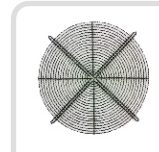
Standard  
counterflange

Przeciwnożnicz  
do przewodów  
elastycznych



Counterflange  
for flexible ducts

Siatka  
osłonowa



Protection  
guard

Łapa  
montażowa



Mounting  
feet



Szczegółowe informacje dotyczące akcesoriów znajdują się na stronach: 100-102.  
Detailed information concerning accessories can be found on pages: 100-102.

Średnice:  
 Diameters: **400mm, 500mm**

Numer produktu Product number	Typ wentylatora Type of fan	Moc silnika Motor output [kW]	Prąd przy napięciu Current at voltage		Prędkość obrotowa Motor speed [min <sup>-1</sup> ]	Wydajność maksymalna Maximum airflow [m <sup>3</sup> /h]	Poziom dźwięku <sup>2</sup> Sound level <sup>2</sup> [dB(A)]	Waga <sup>1</sup> Weight <sup>1</sup> [kg]
			1~230 V [A]	3~400 V [A]				
<b>Ø 400 mm</b>								
801	MP400/0,18-4/6/SW	0,18	1,5	-	1380	4130	60	11
802	MP400/0,25-4/6/SW	0,25	1,9	1,06	1400	5600	65	13
803	MP400/0,37-4/8/SW	0,37	2,9	1,11	1400	6250	66	15
804	MP400/0,55-2/6/SW	0,55	3,6	1,53	2750	5550	72	16
805	MP400/1,1-2/6/SW	1,1	7,0	2,51	2800	8250	75	18
806	MP400/1,5-2/8/SW	1,5	-	3,5	2800	9310	78	21
<b>Ø 500 mm</b>								
807	MP500/0,25-4/8/SW	0,25	1,9	1,06	1400	6230	62	16
808	MP500/0,37-4/6/SW	0,37	2,9	1,11	1400	8500	65	17
809	MP500/0,55-4/8/SW	0,55	4,2	1,6	1400	9050	68	19
810	MP500/0,75-4/8/SW	0,75	4,9	2,0	1400	11370	71	22
811	MP500/1,1-2/6/SW	1,1	7,0	2,51	2800	9560	75	21
812	MP500/1,5-2/6/SW	1,5	-	3,5	2800	12400	76	23
813	MP500/2,2-2/6/SW	2,2	-	4,6	2800	14700	79	26

INFO

K

2K

KD

KWR

KEX

HT

HTWR

150HT

S

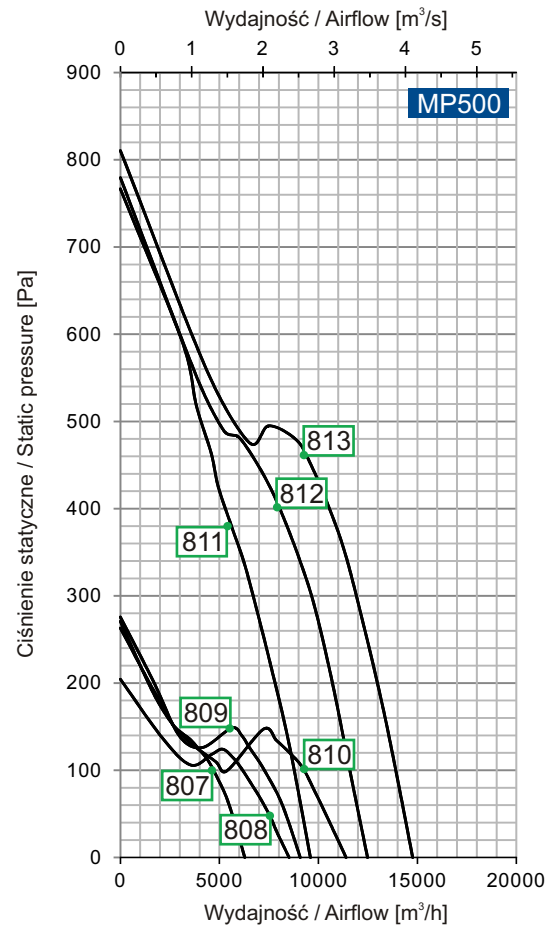
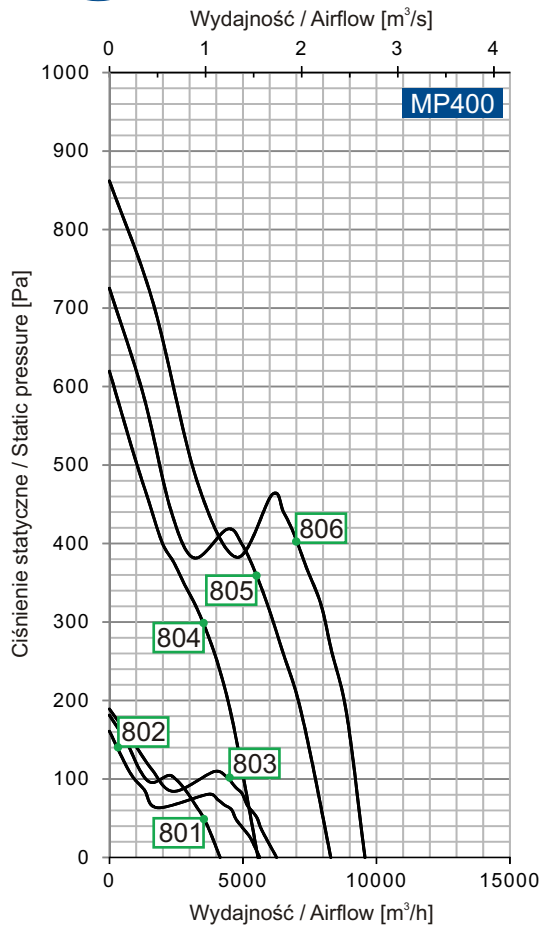
SE

KLR

KLRD

MP

Akcesoria



INFO

K

2K

KD

KWR

KEX

HT

HTWR

150HT

S

SE

KLR

KLRD

MP

Akcesoria

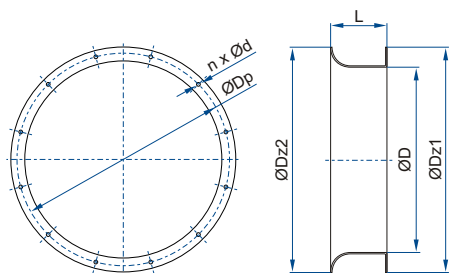
Akcesoria / Accessories

Wymiary podano w [mm] / All dimensions are in [mm]



**Konfuzor  
(lej wlotowy)**

**Confuser  
(inlet bell)**



Typ wentylatora: / Type of fan:

K, 2K, KD, KWR, HT, HTWR, 150HT

Numer produktu Product number	Typ Type	ØD	ØDp	ØDz1	ØDz2	L	n x Ød
1301	KL280	280	330	370	380	160	8xØ10
1302	KL315	315	365	405	415	160	8xØ10
1303	KL355	355	405	445	455	160	8xØ10
1304	KL400	400	450	490	500	160	12xØ10
1305	KL450	450	500	540	550	160	12xØ10
1306	KL500	500	550	590	600	160	12xØ10
1307	KL560	560	610	650	660	160	12xØ12
1308	KL630	630	680	720	730	160	12xØ12
1309	KL710	710	760	800	810	160	12xØ12
1310	KL800	800	850	890	900	160	16xØ12
1311	KL900	900	950	990	1000	160	16xØ12
1312	KL1000	1000	1050	1090	1100	160	16xØ12
1313	KL1120	1120	1170	1210	1220	160	20xØ12
1314	KL1250	1250	1300	1340	1350	160	20xØ12
1315	KL1400	1400	1450	1490	1750	350	20xØ15
1316	KL1600	1600	1670	1720	2000	400	24xØ15
1317	KL1800	1800	1870	1920	2250	450	24xØ15
1318	KL2000	2000	2070	2120	2500	500	24xØ15

Typ wentylatora: / Type of fan:

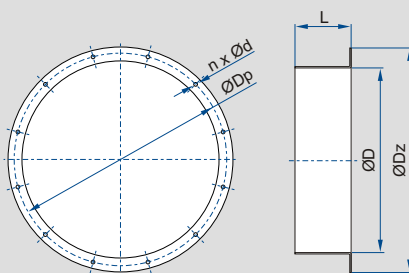
KEX

Numer produktu Product number	Typ Type	ØD	ØDp	ØDz1	ØDz2	L	n x Ød
1302.1	KL315.1	315	355	400	415	160	8xØ10
1303.1	KL355.1	355	395	440	455	160	8xØ10
1304.1	KL400.1	400	450	485	500	160	8xØ12
1305.1	KL450.1	450	500	535	550	160	8xØ12
1306.1	KL500.1	500	560	595	600	160	12xØ12
1307.1	KL560.1	560	620	655	660	160	12xØ12
1308.1	KL630.1	630	690	725	730	160	12xØ12
1309.1	KL710.1	710	770	805	810	160	16xØ12
1310.1	KL800.1	800	860	895	900	160	16xØ12
1311.1	KL900.1	900	970	1010	1000	160	16xØ15
1312.1	KL1000.1	1000	1070	1110	1100	160	16xØ15
1314.1	KL1250.1	1250	1320	1360	1350	160	20xØ15



**Przeciwkolnier  
standardowy**

**Standard  
counterflange**



Typ wentylatora: / Type of fan:

K, 2K, KD, KWR, HT, HTWR, 150HT

Numer produktu Product number	Typ Type	ØD	ØDp	ØDz	L	n x Ød
1321	KC280	280	330	370	130	8xØ10
1322	KC315	315	365	405	130	8xØ10
1323	KC355	355	405	445	130	8xØ10
1324	KC400	400	450	490	130	12xØ10
1325	KC450	450	500	540	130	12xØ10
1326	KC500	500	550	590	130	12xØ10
1327	KC560	560	610	650	130	12xØ12
1328	KC630	630	680	720	130	12xØ12
1329	KC710	710	760	800	130	12xØ12
1330	KC800	800	850	890	130	16xØ12
1331	KC900	900	950	990	130	16xØ12
1332	KC1000	1000	1050	1090	130	16xØ12
1333	KC1120	1120	1170	1210	130	20xØ12
1334	KC1250	1250	1300	1340	130	20xØ12
1335	KC1400	1400	1450	1490	130	20xØ15
1336	KC1600	1600	1670	1720	150	24xØ15
1337	KC1800	1800	1870	1920	150	24xØ15
1338	KC2000	2000	2070	2120	150	24xØ15

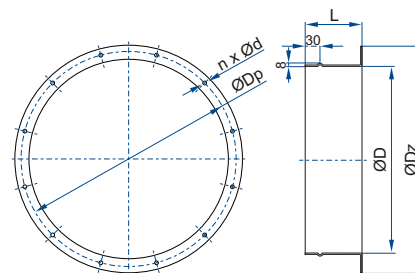
Typ wentylatora: / Type of fan:

KEX

Numer produktu Product number	Typ Type	ØD	ØDp	ØDz	L	n x Ød
1322.1	KC315.1	315	355	400	130	8xØ10
1323.1	KC355.1	355	395	440	130	8xØ10
1324.1	KC400.1	400	450	485	130	8xØ12
1325.1	KC450.1	450	500	535	130	8xØ12
1326.1	KC500.1	500	560	595	130	12xØ12
1327.1	KC560.1	560	620	655	130	12xØ12
1328.1	KC630.1	630	690	725	130	12xØ12
1329.1	KC710.1	710	770	805	130	16xØ12
1330.1	KC800.1	800	860	895	130	16xØ12
1331.1	KC900.1	900	970	1010	160	16xØ15
1332.1	KC1000.1	1000	1070	1110	160	16xØ15
1334.1	KC1250.1	1250	1320	1360	160	20xØ15



**Przeciwkolnier  
z usztywnieniem do  
kanałów elastycznych  
Counterflange for  
flexible ducts**



Typ wentylatora: / Type of fan:

K, 2K, KD, KWR, HT, HTWR, 150HT

Numer produktu Product number	Typ Type	ØD	ØDp	ØDz	L	n x Ød
1341	KE280	280	330	370	125	8xØ10
1342	KE315	315	365	405	125	8xØ10
1343	KE355	355	405	445	125	8xØ10
1344	KE400	400	450	490	125	12xØ10
1345	KE450	450	500	540	125	12xØ10
1346	KE500	500	550	590	125	12xØ10
1347	KE560	560	610	650	125	12xØ12
1348	KE630	630	680	720	125	12xØ12
1349	KE710	710	760	800	125	12xØ12
1350	KE800	800	850	890	125	16xØ12
1351	KE900	900	950	990	125	16xØ12
1352	KE1000	1000	1050	1090	125	16xØ12
1353	KE1120	1120	1170	1210	125	20xØ12
1354	KE1250	1250	1300	1340	125	20xØ12
1355	KE1400	1400	1450	1490	125	20xØ15
1356	KE1600	1600	1670	1720	150	24xØ15
1357	KE1800	1800	1870	1920	150	24xØ15
1358	KE2000	2000	2070	2120	150	24xØ15

Typ wentylatora: / Type of fan:

KEX

Numer produktu Product number	Typ Type	ØD	ØDp	ØDz	L	n x Ød
1342.1	KE315.1	315	355	400	127,5	8xØ10
1343.1	KE355.1	355	395	440	127,5	8xØ10
1344.1	KE400.1	400	450	485	127,5	8xØ12
1345.1	KE450.1	450	500	535	127,5	8xØ12
1346.1	KE500.1	500	560	595	125	12xØ12
1347.1	KE560.1	560	620	655	125	12xØ12
1348.1	KE630.1	630	690	725	125	12xØ12
1349.1	KE710.1	710	770	805	125	16xØ12
1350.1	KE800.1	800	860	895	125	16xØ12
1351.1	KE900.1	900	970	1010	145	16xØ15
1352.1	KE1000.1	1000	1070	1110	145	16xØ15
1354.1	KE1250.1	1250	1320	1360	145	20xØ15

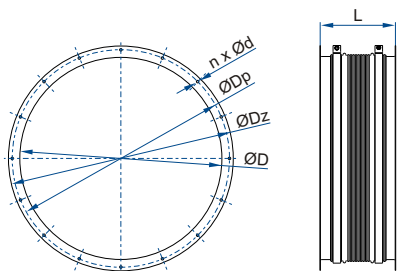
Akcesoria / Accessories

Wymiary podano w [mm] / All dimensions are in [mm]



Połączenie elastyczne

Flexible duct connection



Typ wentylatora: / Type of fan:

K, 2K, KD, KWR, HT, HTWR, 150HT

Numer produktu Product number	Typ Type	ØD	ØDp	ØDz	L	n x Ød
1361	KF280	280	330	370	300	8xØ10
1362	KF315	315	365	405	300	8xØ10
1363	KF355	355	405	445	300	8xØ10
1364	KF400	400	450	490	300	12xØ10
1365	KF450	450	500	540	300	12xØ10
1366	KF500	500	550	590	300	12xØ10
1367	KF560	560	610	650	300	12xØ12
1368	KF630	630	680	720	300	12xØ12
1369	KF710	710	760	800	300	12xØ12
1370	KF800	800	850	890	300	16xØ12
1371	KF900	900	950	990	300	16xØ12
1372	KF1000	1000	1050	1090	300	16xØ12
1373	KF1120	1120	1170	1210	300	20xØ12
1374	KF1250	1250	1300	1340	300	20xØ12
1375	KF1400	1400	1450	1490	300	20xØ15
1376	KF1600	1600	1670	1720	500	24xØ15
1377	KF1800	1800	1870	1920	500	24xØ15
1378	KF2000	2000	2070	2120	500	24xØ15

Typ wentylatora: / Type of fan:

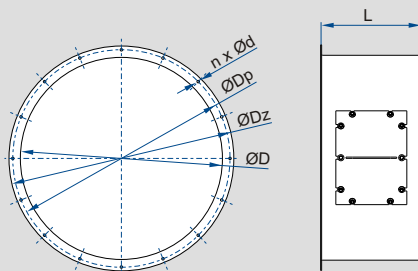
KEX

Numer produktu Product number	Typ Type	ØD	ØDp	ØDz	L	n x Ød
1362.1	KF315.1	315	355	400	300	8xØ10
1363.1	KF355.1	355	395	440	300	8xØ10
1364.1	KF400.1	400	450	485	300	8xØ12
1365.1	KF450.1	450	500	535	300	8xØ12
1366.1	KF500.1	500	560	595	300	12xØ12
1367.1	KF560.1	560	620	655	300	12xØ12
1368.1	KF630.1	630	690	725	300	12xØ12
1369.1	KF710.1	710	770	805	300	16xØ12
1370.1	KF800.1	800	860	895	300	16xØ12
1371.1	KF900.1	900	970	1010	300	16xØ15
1372.1	KF1000.1	1000	1070	1110	300	16xØ15
1374.1	KF1250.1	1250	1320	1360	300	20xØ15



Kanał z włazem inspekcyjnym

Duct with inspection hole



Typ wentylatora: / Type of fan:

K, 2K, KD, KWR, HT, HTWR, 150HT

Numer produktu Product number	Typ Type	ØD	ØDp	ØDz	L	n x Ød
1381	KI280	280	330	370	300	8xØ10
1382	KI315	315	365	405	300	8xØ10
1383	KI355	355	405	445	325	8xØ10
1384	KI400	400	450	490	350	12xØ10
1385	KI450	450	500	540	350	12xØ10
1386	KI500	500	550	590	400	12xØ10
1387	KI560	560	610	650	400	12xØ12
1388	KI630	630	680	720	400	12xØ12
1389	KI710	710	760	800	410	12xØ12
1390	KI800	800	850	890	410	16xØ12
1391	KI900	900	950	990	410	16xØ12
1392	KI1000	1000	1050	1090	410	16xØ12
1393	KI1120	1120	1170	1210	410	20xØ12
1394	KI1250	1250	1300	1340	410	20xØ12
1395	KI1400	1400	1450	1490	700	20xØ15
1396	KI1600	1600	1670	1720	850	24xØ15
1397	KI1800	1800	1870	1920	900	24xØ15
1398	KI2000	2000	2070	2120	1000	24xØ15

Typ wentylatora: / Type of fan:

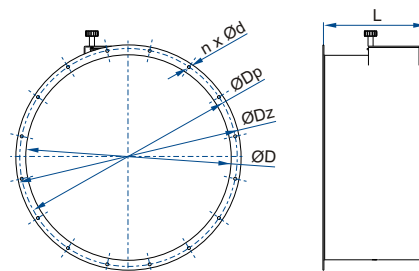
KEX

Numer produktu Product number	Typ Type	ØD	ØDp	ØDz	L	n x Ød
1382.1	KI315.1	315	355	400	325	8xØ10
1383.1	KI355.1	355	395	440	350	8xØ10
1384.1	KI400.1	400	450	485	350	8xØ12
1385.1	KI450.1	450	500	535	400	8xØ12
1386.1	KI500.1	500	560	595	400	12xØ12
1387.1	KI560.1	560	620	655	400	12xØ12
1388.1	KI630.1	630	690	725	410	12xØ12
1389.1	KI710.1	710	770	805	410	16xØ12
1390.1	KI800.1	800	860	895	410	16xØ12
1391.1	KI900.1	900	970	1010	410	16xØ15
1392.1	KI1000.1	1000	1070	1110	410	16xØ15
1394.1	KI1250.1	1250	1320	1360	410	20xØ15



Kłapa zwrotna

Damper



Typ wentylatora: / Type of fan:

K, 2K, KD, KWR, HT, HTWR, 150HT

Numer produktu Product number	Typ Type	ØD	ØDp	ØDz	L	n x Ød
1201	KZ280	280	330	370	300	8xØ10
1202	KZ315	315	365	405	300	8xØ10
1203	KZ355	355	405	445	325	8xØ10
1204	KZ400	400	450	490	350	12xØ10
1205	KZ450	450	500	540	350	12xØ10
1206	KZ500	500	550	590	400	12xØ10
1207	KZ560	560	610	650	400	12xØ12
1208	KZ630	630	680	720	400	12xØ12
1209	KZ710	710	760	800	410	12xØ12
1210	KZ800	800	850	890	410	16xØ12
1211	KZ900	900	950	990	410	16xØ12
1212	KZ1000	1000	1050	1090	410	16xØ12
1213	KZ1120	1120	1170	1210	410	20xØ12
1214	KZ1250	1250	1300	1340	410	20xØ12
1215	KZ1400	1400	1450	1490	700	20xØ15
1216	KZ1600	1600	1670	1720	850	24xØ15
1217	KZ1800	1800	1870	1920	900	24xØ15
1218	KZ2000	2000	2070	2120	1000	24xØ15

Typ wentylatora: / Type of fan:

KEX

Numer produktu Product number	Typ Type	ØD	ØDp	ØDz	L	n x Ød
1202.1	KZ315.1	315	355	400	325	8xØ10
1203.1	KZ355.1	355	395	440	350	8xØ10
1204.1	KZ400.1	400	450	485	350	8xØ12
1205.1	KZ450.1	450	500	535	400	8xØ12
1206.1	KZ500.1	500	560	595	400	12xØ12
1207.1	KZ560.1	560	620	655	400	12xØ12
1208.1	KZ630.1	630	690	725	410	12xØ12
1209.1	KZ710.1	710	770	805	410	16xØ12
1210.1	KZ800.1	800	860	895	410	16xØ12
1211.1	KZ900.1	900	970	1010	410	16xØ15
1212.1	KZ1000.1	1000	1070	1110	410	16xØ15
1214.1	KZ1250.1	1250	1320	1360	410	20xØ15

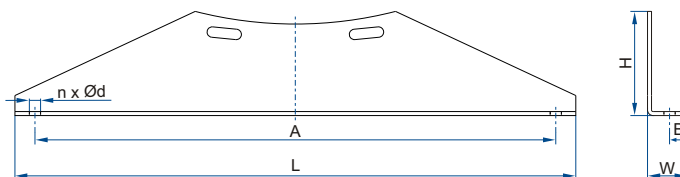
## Akcesoria / Accessories

Wymiary podano w [mm] / All dimensions are in [mm]



**Łapa montażowa**

**Mounting feet**



Typ wentylatora: / Type of fan:

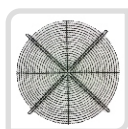
### K, 2K, KD, KWR, HT, HTWR, 150HT

Ø wentylatora Ø of fan	Typ Type	Numer produktu Product number	L	H	W	A	B	n x Ød
280	KM280	1221	250	66	30	220	12,5	2xØ10
315	KM315	1222	250	66	30	220	12,5	2xØ10
355	KM355	1223	250	66	30	220	12,5	2xØ10
400	KM400	1224	350	100	40	320	17,5	2xØ12
450	KM450	1225	350	100	40	320	17,5	2xØ12
500	KM500	1226	350	100	40	320	17,5	2xØ12
560	KM560	1227	550	100	40	520	17,5	2xØ12
630	KM630	1228	550	100	40	520	17,5	2xØ12
710	KM710	1229	550	100	40	520	17,5	2xØ12
800	KM800	1230	700	130	50	650	22,5	2xØ14
900	KM900	1231	700	130	50	650	22,5	2xØ14
1000	KM1000	1232	700	130	50	650	22,5	2xØ14
1120	KM1120	1233	1000	180	50	950	22,5	2xØ14
1250	KM1250	1234	1000	180	50	950	22,5	2xØ14
1400	KM1400	1235	1200	200	75	1150	35,0	2xØ14
1600	KM1600	1236	1400	300	75	1300	35,0	2xØ18
1800	KM1800	1237	1600	300	75	1500	35,0	2xØ18
2000	KM2000	1238	1800	350	75	1700	35,0	2xØ18

Typ wentylatora: / Type of fan:

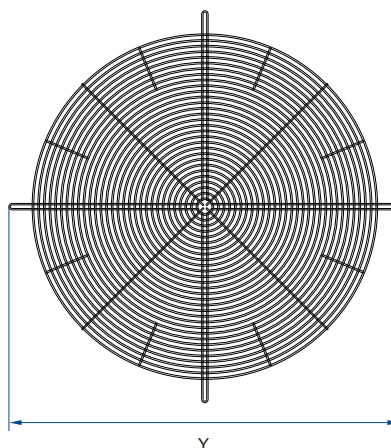
### KEX

Ø wentylatora Ø of fan	Typ Type	Numer produktu Product number	L	H	W	A	B	n x Ød
315	KM315	1222.1	250	66	30	220	12,5	2xØ10
355	KM355	1223.1	250	66	30	220	12,5	2xØ10
400	KM400	1224.1	350	100	40	320	17,5	2xØ12
450	KM450	1225.1	350	100	40	320	17,5	2xØ12
500	KM500	1226.1	550	100	40	520	17,5	2xØ12
560	KM560	1227.1	550	100	40	520	17,5	2xØ12
630	KM630	1228.1	550	100	40	520	17,5	2xØ12
710	KM710	1229.1	700	130	50	650	22,5	2xØ14
800	KM800	1230.1	700	130	50	650	22,5	2xØ14
900	KM900	1231.1	750	130	50	700	22,5	2xØ14
1000	KM1000	1232.1	750	130	50	700	22,5	2xØ14
1250	KM1250	1234.1	1000	180	50	950	22,5	2xØ14



**Siatka osłonowa**

**Protection guard**



Typ wentylatora: / Type of fan:

### K, 2K, KD, KWR, HT, HTWR, 150HT

Ø wentylatora Ø of fan	Typ Type	Numer produktu Product number	Y
280	KS280	1241	360
315	KS315	1242	390
355	KS355	1243	430
400	KS400	1244	470
450	KS450	1245	530
500	KS500	1246	580
560	KS560	1247	640
630	KS630	1248	730
710	KS710	1249	800
800	KS800	1250	890
900	KS900	1251	1000
1000	KS1000	1252	1100
1120	KS1120	1253	1210
1250	KS1250	1254	1350

Typ wentylatora: / Type of fan:

### KEX

Ø wentylatora Ø of fan	Typ Type	Numer produktu Product number	Y
315	KS315.1	1242.1	390
355	KS355.1	1243.1	430
400	KS400.1	1244.1	470
450	KS450.1	1245.1	530
500	KS500.1	1246.1	580
560	KS560.1	1247.1	640
630	KS630.1	1248.1	730
710	KS710.1	1249.1	800
800	KS800.1	1250.1	890
900	KS900.1	1251.1	1000
1000	KS1000.1	1252.1	1100
1250	KS1250.1	1254.1	1350

Typ konfuzora: / Type of confuser:

### Konfuzor / Confuser

Ø konfuzora Ø of confuser	Typ Type	Numer produktu Product number	Y
280	KS280.L	1241.L	390
315	KS315.L	1242.L	415
355	KS355.L	1243.L	470
400	KS400.L	1244.L	530
450	KS450.L	1245.L	580
500	KS500.L	1246.L	640
560	KS560.L	1247.L	640
630	KS630.L	1248.L	730
710	KS710.L	1249.L	810
800	KS800.L	1250.L	900
900	KS900.L	1251.L	1000
1000	KS1000.L	1252.L	1100
1120	KS1120.L	1253.L	1220
1250	KS1250.L	1254.L	1350

**Pozostałe wymiary i akcesoria dostępne na zapytanie.**  
**Other dimensions and accessories available on request.**

## Kontakt / Contact



Nazwa firmy: **Planetfan**  
Company name: **sp. z o.o. sp. k.**

Adres: **ul. Przemysłowa 5**  
Address: **41-407 Imielin**  
**Polska / Poland**

Strona www: **www.planetfan.pl**  
Www page: **www.planetfan.eu**

E-mail: **biuro@planetfan.pl**  
**info@planetfan.pl**

Telefon: **+48 32 225-88-81**  
Phone number:

Fax: **+48 32 225-88-85**

## Notatki / Notes

## Informacja / Information

Wszelkie zdjęcia zawarte w niniejszym katalogu, obrazujące poszczególne typy wentylatorów, służą ich ogólnej prezentacji. Dostarczone produkty mogą się nieznacznie różnić od produktów prezentowanych na zdjęciach. Podawana w katalogu waga wentylatorów jest wartością obliczeniową i może różnić się od wagi dostarczonego produktu<sup>(1)</sup>. Przedstawiony w katalogu poziom dźwięku to poziom ciśnienia akustycznego w odległości 3m, jednego źródła dźwięku w polu otwartym, bez odbić, zmierzone w punkcie największej wydajności<sup>(2)</sup>. Parametry przepływowe w tabelach podano przy temperaturze pracy +15°C. Wentylatory przedstawione w niniejszym katalogu nie są propozycjami wiążącymi, służą informacji ogólnej i nie są zobowiązujące. Zastrzegamy sobie prawo do ewentualnych zmian pod względem konstrukcyjnym oraz technologicznym, jak i używanych w produkcji materiałów, bez konieczności ich wcześniejszej konsultacji z Klientem. Planetfan sp. z o.o. sp. k. nie ponosi odpowiedzialności za błędy mogące pojawić się w niniejszym katalogu.

### **Prawa autorskie zastrzeżone przez Planetfan.**

All photos contained in this catalogue, showing the different types of fans, serve to their overall presentation. Products supplied may vary slightly from the presented images. Weight of fans given in the catalogue is the design value and weight of delivered products may be different<sup>(1)</sup>. Presented sound level is the sound pressure level at a distance of 3m, a single source of sound in the open field, with no reflections, measured at the point of greatest efficiency<sup>(2)</sup>. Airflow parameters in the tables are given at temperature +15°C. Fans shown in this catalogue are not binding offers, and should be treated as a general information. We reserve the right to make any changes in terms of design and technology and in materials used in the production process, without the need for prior consultation with the Client. Planetfan sp. z o.o. sp. k. is not responsible for errors that may appear in this catalogue.

**Copyrights by Planetfan.**



**Planetfan sp. z o.o. sp. k.**

ul. Przemysłowa 5  
41-407 Imielin  
Polska (Poland)  
tel.: +48 32 225-88-81  
fax: +48 32 225-88-85  
[info@planetfan.pl](mailto:info@planetfan.pl)

**2015**  
**[www.planetfan.pl](http://www.planetfan.pl)**